

Karta danych technicznych produktu

Parametry

BCH2LF0733CA5C

Lexium 28 Serwomotor BCH, 80mm, 750W, z uszczelniaczem olejowym, wpustowy koniec wału, złącze wtykowe



Parametry podstawowe

Zgodność gamy	Lexium 28
Typ produktu lub komponentu	Serwonapęd
Skrócona nazwa urządzenia	BCH2

Parametry uzupełniające

Maksymalna prędkość mechaniczna	5000 obr/min
Znamionowe napięcie zasilania [Us]	220 V 110 V
Ilość faz w sieci	Jednofazowy Trzy fazy
Ciągły prąd zwarciovowy	4,01 A
Ciągły moment	2,39 N.M dla LXM26D w 4,5 A, 220 V, jednofazowy 2,39 N.M dla LXM26D w 4,5 A, 220 V, trzy fazy 2,39 N.M dla LXM28... w 4,5 A, 220 V, jednofazowy 2,39 N.M dla LXM28... w 4,5 A, 220 V, trzy fazy 2,39 N.m dla LXM28... w 9 A, 110 V, jednofazowy
Moc ciągła	750 W
Szczytowy moment utyku	7,16 N.M dla LXM26D w 4,5 A, 220 V, jednofazowy 7,16 N.M dla LXM26D w 4,5 A, 220 V, trzy fazy 7,16 N.M dla LXM28... w 4,5 A, 220 V, jednofazowy 7,16 N.M dla LXM28... w 4,5 A, 220 V, trzy fazy 7,16 N.m dla LXM28... w 9 A, 110 V, jednofazowy
Znamionowa moc wyjściowa	750 W dla LXM26D w 4,5 A, 220 V, jednofazowy 750 W dla LXM26D w 4,5 A, 220 V, trzy fazy 750 W dla LXM28... w 4,5 A, 220 V, jednofazowy 750 W dla LXM28... w 4,5 A, 220 V, trzy fazy 750 W dla LXM28... w 9 A, 110 V, jednofazowy
Moment znamionowy	2,39 N.M dla LXM26D w 4,5 A, 220 V, jednofazowy 2,39 N.M dla LXM26D w 4,5 A, 220 V, trzy fazy 2,39 N.M dla LXM28... w 4,5 A, 220 V, jednofazowy 2,39 N.M dla LXM28... w 4,5 A, 220 V, trzy fazy 2,39 N.m dla LXM28... w 9 A, 110 V, jednofazowy
Prędkość znamionowa	3000 obr./min dla LXM26D w 4,5 A, 220 V, jednofazowy 3000 obr./min dla LXM26D w 4,5 A, 220 V, trzy fazy 3000 obr./min dla LXM28... w 4,5 A, 220 V, jednofazowy 3000 obr./min dla LXM28... w 4,5 A, 220 V, trzy fazy 3000 obr./min dla LXM28... w 9 A, 110 V, jednofazowy
Maksymalny prąd Irms	13,23 A dla LXM28... w 0,75 kW, 220 V 13,23 A dla LXM28... w 0,75 kW, 110 V
Maks. prąd ciągły	4,29 A
Zgodność produktu	LXM26D servo drive silnik w 0,75 kW, 220 V, jednofazowy LXM26D servo drive silnik w 0,75 kW, 220 V, trzy fazy LXM28... servo drive silnik w 0,75 kW, 220 V, jednofazowy LXM28... servo drive silnik w 0,75 kW, 220 V, trzy fazy LXM28... servo drive silnik w 0,75 kW, 110 V, jednofazowy
Koniec wału	Z wpustem

Średnica wału	19 mm
Długość wału	35 mm
Szerokość klucza	6 mm
Rodzaj sprzężenia zwrotnego	20 bits single turn absolute encoder
Hamulec trzymania	Bez
Podstawa montażowa	Azjatycki kołnierz standardowy
Rozmiar kołnierza silnika	80 mm
Przyłącza elektryczne	Free lead
Stała momentu	0,6 N.m/A w 20 °C
Stała powrotna siła elektromotoryczna	36 V/Kobr/min w 20 °C
Inercja wirnika	1,19 kg.cm ²
Rezystancja stojana	1,5 om w 20 °C
Indukcyjność stojana	6,1 mH w 20 °C
Elektryczna stała czasowa stojana	4,07 ms w 20 °C
Maksymalna siła promieniowa Fr	332 N w 3000 obr/min
Maksymalna siła osiowa Fa	115 N
Moc hamowania	10,2 W
Rodzaj chłodzenia	Konwekcja naturalna
Długość	138 mm
Liczba warstw uzwojeń silnika	2
Średnica kołnierza centrującego	70 mm
Głębokość kołnierza centrującego	4 mm
Liczba otworów montażowych	4
Średnica otworów montażowych	6,6 mm
Średnica otworów montażowych	90 mm
Wał	4 mm
Masa produktu	2,8 kg



Środowisko pracy

Stopień ochrony IP	IP50 IM V3 IP65 IM B5, IM V1
Temperatura otoczenia dla pracy urządzenia	-20...40 °C

Jednostka opakowania

Jednostka miary opakowania 1	PCE
Ilość jednostek w opakowaniu 1	1
Wysokość opakowania 1	14,054 cm
Szerokość opakowania 1	17,582 cm
Długość opakowania 1	29,819 cm
Waga opakowania 1	3,372 kg
Jednostka miary opakowania 2	S06
Ilość jednostek w opakowaniu 2	24
Wysokość opakowania 2	73,5 cm
Szerokość opakowania 2	60,0 cm
Długość opakowania 2	80,0 cm
Waga opakowania 2	92,0 kg

Oferta zrównoważonego rozwoju

Stan trwałej oferty	Produkt Green Premium
Rozporządzenie REACH	 Deklaracja REACH
Bez SVHC REACH	Tak
Europejska dyrektywa RoHS	Zgodność z pro-active (produkt poza zakresem obowiązywania dyrektywy UE RoHS)
Bez rtęci	Tak
Norma RoHS Chiny	 Dyrektywa RoHS Chiny

Informacje na temat zwolnienia z RoHS	Tak
Ujawnienie informacji o wpływie na środowisko	Środowiskowy Profil Produktu
Kulistość – profil	Informacja O Żywotności
WEEE	Produkt należy zutylizować zgodnie z obowiązującymi na terenie Unii Europejskiej przepisami dotyczącymi odpadów i nie może on zostać wyrzucony wraz ze zwykłymi odpadami.
Bez PVC	Tak

Warunki gwarancji

Gwarancja	18 miesięcy
-----------	-------------

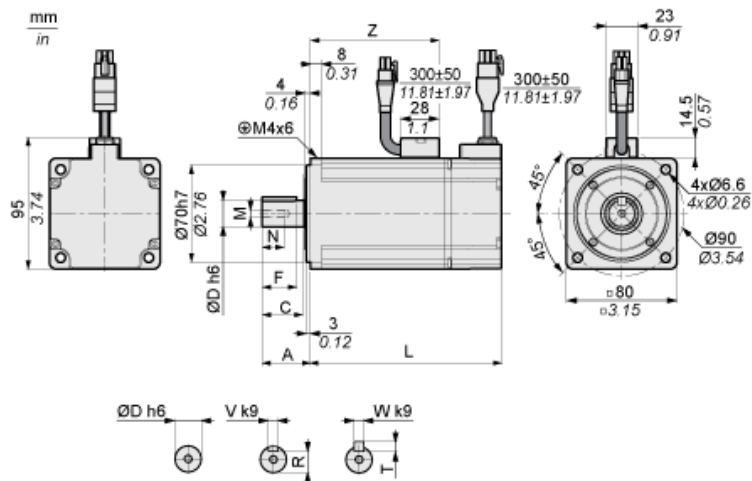
Karta danych technicznych produktu

Dimensions Drawings

BCH2LF0733CA5C

Dimensions

Dimensions of Motor



	mm	in.
L (without holding brake)	138	5.43
L (with holding brake)	178	7.01
A	35	1.38
C	29.5	1.16
D	19	0.75
F	25	0.98
R	15.5	0.61
T	6	0.24
V	6	0.24
W	6	0.24
Z	93	3.66

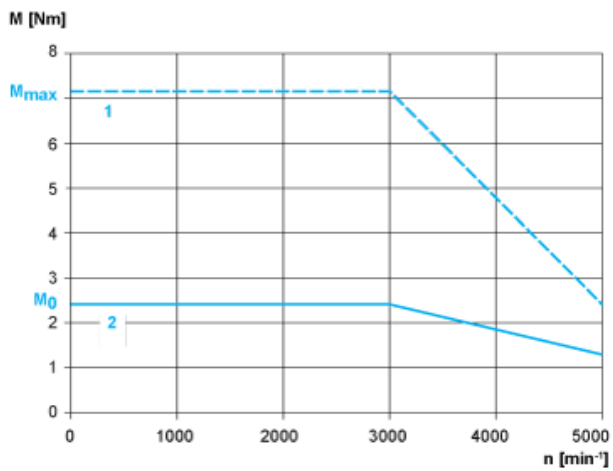
Karta danych technicznych BCH2LF0733CA5C

produktu

Performance Curves

Torque/Speed Curves with 230 V Single/Three Phase Supply Voltage

Servo Motor with LXM28AU02●●● Servo Drive



- 1 : Peak torque
- 2 : Continuous torque