



## Parametry podstawowe

Zgodność gamy	Lexium 28
Typ produktu lub komponentu	Serwonapęd
Skrócona nazwa urządzenia	BCH2

## Parametry uzupełniające

Maksymalna prędkość mechaniczna	5000 obr./min
Znamionowe napięcie zasilania [Us]	220 V 110 V
Ilość faz w sieci	Jednofazowy Trzy fazy
Ciągły prąd zwarciovowy	2,29 A
Ciągły moment	1,27 N.M dla LXM26D w 2,6 A, 220 V, jednofazowy 1,27 N.M dla LXM26D w 2,6 A, 220 V, trzy fazy 1,27 N.M dla LXM28... w 2,6 A, 220 V, jednofazowy 1,27 N.M dla LXM28... w 2,6 A, 220 V, trzy fazy 1,27 N.m dla LXM28... w 5,7 A, 110 V, jednofazowy
Moc ciągła	400 W
Szczytowy moment utyku	3,81 N.M dla LXM26D w 2,6 A, 220 V, jednofazowy 3,81 N.M dla LXM26D w 2,6 A, 220 V, trzy fazy 3,81 N.M dla LXM28... w 2,6 A, 220 V, jednofazowy 3,81 N.M dla LXM28... w 2,6 A, 220 V, trzy fazy 3,81 N.m dla LXM28... w 5,7 A, 110 V, jednofazowy
Znamionowa moc wyjściowa	400 W dla LXM26D w 2,6 A, 220 V, jednofazowy 400 W dla LXM26D w 2,6 A, 220 V, trzy fazy 400 W dla LXM28... w 2,6 A, 220 V, jednofazowy 400 W dla LXM28... w 2,6 A, 220 V, trzy fazy 400 W dla LXM28... w 5,7 A, 110 V, jednofazowy
Moment znamionowy	1,27 N.M dla LXM26D w 2,6 A, 220 V, jednofazowy 1,27 N.M dla LXM26D w 2,6 A, 220 V, trzy fazy 1,27 N.M dla LXM28... w 2,6 A, 220 V, jednofazowy 1,27 N.M dla LXM28... w 2,6 A, 220 V, trzy fazy 1,27 N.m dla LXM28... w 5,7 A, 110 V, jednofazowy
Prędkość znamionowa	3000 obr./min dla LXM26D w 2,6 A, 220 V, jednofazowy 3000 obr./min dla LXM26D w 2,6 A, 220 V, trzy fazy 3000 obr./min dla LXM28... w 2,6 A, 220 V, jednofazowy 3000 obr./min dla LXM28... w 2,6 A, 220 V, trzy fazy 3000 obr./min dla LXM28... w 5,7 A, 110 V, jednofazowy
Maksymalny prąd Irms	7,73 A dla LXM28... w 0,4 kW, 220 V 7,73 A dla LXM28... w 0,4 kW, 110 V
Maks. prąd ciągły	2,52 A
Zgodność produktu	LXM26D servo drive silnik w 0,4 kW, 220 V, jednofazowy LXM26D servo drive silnik w 0,4 kW, 220 V, trzy fazy LXM28... servo drive silnik w 0,4 kW, 220 V, jednofazowy LXM28... servo drive silnik w 0,4 kW, 220 V, trzy fazy LXM28... servo drive silnik w 0,4 kW, 110 V, jednofazowy
Koniec wału	Z wpustem
Średnica wału	14 mm

Długość wału	30 mm
Szerokość klucza	5 mm
Rodzaj sprzężenia zwrotnego	20 bits single turn absolute encoder
Hamulec trzymania	Bez
Podstawa montażowa	Azjatycki kołnierz standardowy
Rozmiar kołnierza silnika	80 mm
Przylączya elektryczne	Free lead
Stała momentu	0,55 N.m/A w 20 °C
Stała powrotna siła elektromotoryczna	33,5 V/Kobr/min w 20 °C
Inercja wirnika	0,67 kg.cm <sup>2</sup>
Rezystancja stojana	3,2 om w 20 °C
Indukcyjność stojana	11,3 mH w 20 °C
Elektryczna stała czasowa stojana	3,53 ms w 20 °C
Maksymalna siła promieniowa Fr	332 N w 3000 obr/min
Maksymalna siła osiowa Fa	115 N
Moc hamowania	10,2 W
Rodzaj chłodzenia	Konwekcja naturalna
Długość	112 mm
Liczba warstw uzwojeń silnika	1
Średnica kołnierza centrującego	70 mm
Głębokość kołnierza centrującego	4 mm
Liczba otworów montażowych	4
Średnica otworów montażowych	6,6 mm
Średnica otworów montażowych	90 mm
Wał	4 mm
Masa produktu	2 kg

## Środowisko pracy

Stopień ochrony IP	IP50 IM V3 IP65 IM B5, IM V1
Temperatura otoczenia dla pracy urządzenia	-20...40 °C

## Jednostka opakowania

Jednostka miary opakowania 1	PCE
Ilość jednostek w opakowaniu 1	1
Wysokość opakowania 1	13,8 cm
Szerokość opakowania 1	17,5 cm
Długość opakowania 1	29,6 cm
Waga opakowania 1	2,475 kg
Jednostka miary opakowania 2	CAR
Ilość jednostek w opakowaniu 2	24
Wysokość opakowania 2	73,5 cm
Szerokość opakowania 2	60,0 cm
Długość opakowania 2	80,0 cm
Waga opakowania 2	59,4 kg

## Oferta zrównoważonego rozwoju

Stan trwałej oferty	Produkt Green Premium
Rozporządzenie REACH	 <a href="#">Deklaracja REACH</a>
Bez SVHC REACH	Tak
Europejska dyrektywa RoHS	Zgodność z pro-active (produkt poza zakresem obowiązywania dyrektywy UE RoHS)
Bez rtęci	Tak
Norma RoHS Chiny	 <a href="#">Dyrektywa RoHS Chiny</a>
Informacje na temat zwolnienia z RoHS	 <a href="#">Tak</a>

Ujawnienie informacji o wpływie na środowisko	<a href="#">Środowiskowy Profil Produktu</a>
Kulistość – profil	<a href="#">Informacja O Żywotności</a>
WEEE	Produkt należy zutylizować zgodnie z obowiązującymi na terenie Unii Europejskiej przepisami dotyczącymi odpadów i nie może on zostać wyrzucony wraz ze zwykłymi odpadami.
Bez PVC	Tak
<b>Warunki gwarancji</b>	
Gwarancja	18 miesięcy

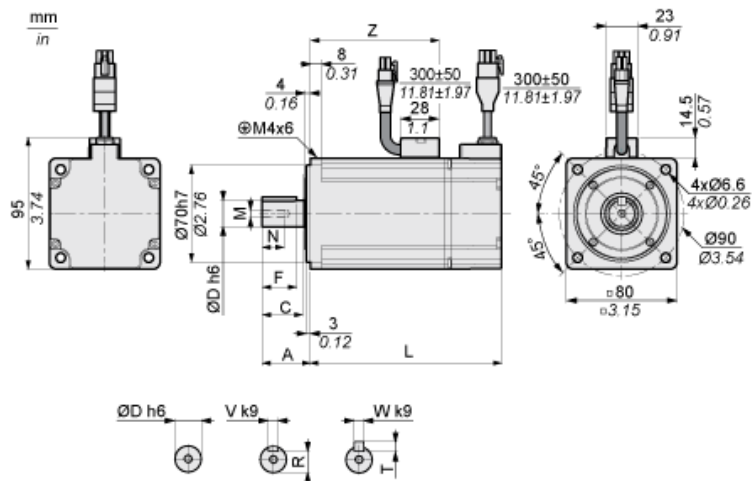
# Karta danych technicznych BCH2LF0433CA5C

## produktu

### Dimensions Drawings

#### Dimensions

#### Dimensions of Motor



	mm	in.
L (without holding brake)	112	4.41
L (with holding brake)	152	5.98
A	30	1.18
C	24.5	0.96
D	14	0.55
F	20	0.79
R	11	0.43
T	5	0.2
V	5	0.2
W	5	0.2
Z	68	2.68

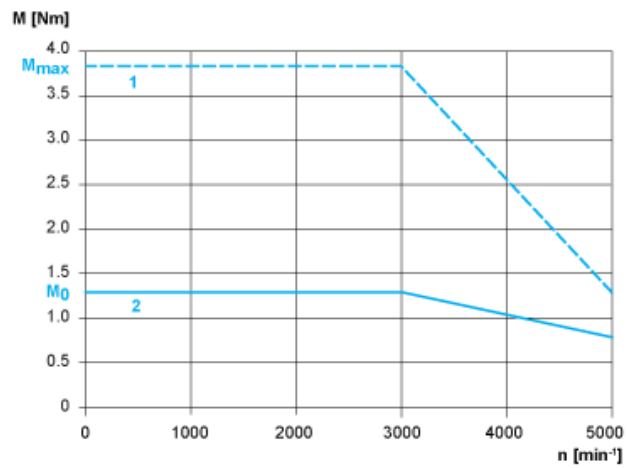
# Karta danych technicznych BCH2LF0433CA5C

## produktu

### Performance Curves

#### Torque/Speed Curves with 230 V Single/Three Phase Supply Voltage

Servo Motor with LXM28AU02●●● Servo Drive



- 1 : Peak torque
- 2 : Continuous torque