



## Parametry podstawowe

Zgodność gamy	Lexium 28
Typ produktu lub komponentu	Serwonapęd
Skrócona nazwa urządzenia	BCH2

## Parametry uzupełniające

Maksymalna prędkość mechaniczna	5000 obr./min
Znamionowe napięcie zasilania [Us]	220 V 110 V
Ilość faz w sieci	Trzy fazy Jednofazowy
Ciągły prąd zwarciovowy	4,01 A
Ciągły moment	2,39 N.M dla LXM28... w 4,5 A, 220 V, jednofazowy 2,39 N.M dla LXM28... w 4,5 A, 220 V, trzy fazy 2,39 N.m dla LXM28... w 9 A, 110 V, jednofazowy
Moc ciągła	750 W
Szczytowy moment utyku	7,16 N.M dla LXM28... w 4,5 A, 220 V, jednofazowy 7,16 N.M dla LXM28... w 4,5 A, 220 V, trzy fazy 7,16 N.m dla LXM28... w 9 A, 110 V, jednofazowy
Znamionowa moc wyjściowa	750 W dla LXM28... w 4,5 A, 220 V, jednofazowy 750 W dla LXM28... w 4,5 A, 220 V, trzy fazy 750 W dla LXM28... w 9 A, 110 V, jednofazowy
Moment znamionowy	2,39 N.M dla LXM28... w 4,5 A, 220 V, jednofazowy 2,39 N.M dla LXM28... w 4,5 A, 220 V, trzy fazy 2,39 N.m dla LXM28... w 9 A, 110 V, jednofazowy
Prędkość znamionowa	3000 obr./min dla LXM28... w 4,5 A, 220 V, jednofazowy 3000 obr./min dla LXM28... w 4,5 A, 220 V, trzy fazy 3000 obr./min dla LXM28... w 9 A, 110 V, jednofazowy
Maksymalny prąd Irms	13,23 A dla LXM28... w 0,75 kW, 220 V 13,23 A dla LXM28... w 0,75 kW, 110 V
Maks. prąd ciągły	4,29 A
Zgodność produktu	LXM28... servo drive silnik w 0,75 kW, 220 V, jednofazowy LXM28... servo drive silnik w 0,75 kW, 220 V, trzy fazy LXM28... servo drive silnik w 0,75 kW, 110 V, jednofazowy
Koniec wału	Z wpustem
Średnica wału	19 mm
Długość wału	35 mm
Szerokość klucza	6 mm
Rodzaj sprzężenia zwrotnego	20 bits single turn absolute encoder
Hamulec trzymania	Bez
Podstawa montażowa	Azjatycki kołnierz standardowy
Rozmiar kołnierza silnika	80 mm
Przyłącza elektryczne	Free lead
Stała momentu	0,6 N.m/A w 20 °C

Stała powrotna siła elektromotoryczna	36 V/Kobr/min w 20 °C
Inercja wirnika	1,54 kg.cm <sup>2</sup>
Rezystancja stojana	1,5 om w 20 °C
Indukcyjność stojana	6,1 mH w 20 °C
Elektryczna stała czasowa stojana	4,07 ms w 20 °C
Maksymalna siła promieniowa Fr	332 N w 3000 obr/min
Maksymalna siła osiowa Fa	115 N
Moc hamowania	10,2 W
Rodzaj chłodzenia	Konwekcja naturalna
Długość	138 mm
Liczba warstw uzwojeń silnika	2
Średnica kołnierza centrującego	70 mm
Głębokość kołnierza centrującego	4 mm
Liczba otworów montażowych	4
Średnica otworów montażowych	6,6 mm
Średnica otworów montażowych	90 mm
Wał	4 mm
Masa produktu	2,9 kg

## Środowisko pracy

Stopień ochrony IP	IP54 IM B5, IM V1 IP50 IM V3
Temperatura otoczenia dla pracy urządzenia	-20...40 °C

## Jednostka opakowania

Jednostka miary opakowania 1	PCE
Ilość jednostek w opakowaniu 1	1
Wysokość opakowania 1	13,8 cm
Szerokość opakowania 1	17,5 cm
Długość opakowania 1	29,6 cm
Waga opakowania 1	3,48 kg

## Oferta zrównoważonego rozwoju

Stan trwałej oferty	Produkt Green Premium
Rozporządzenie REACH	<a href="#">Deklaracja REACH</a>
Bez SVHC REACH	Tak
Europejska dyrektywa RoHS	Zgodność z pro-active (produkt poza zakresem obowiązywania dyrektywy UE RoHS)
Bez rtęci	Tak
Norma RoHS Chiny	<a href="#">Dyrektywa RoHS Chiny</a>
Informacje na temat zwolnienia z RoHS	<a href="#">Tak</a>
Ujawnienie informacji o wpływie na środowisko	<a href="#">Środowiskowy Profil Produktu</a>
Kulistość – profil	<a href="#">Informacja O Żywności</a>
WEEE	Produkt należy zutylizować zgodnie z obowiązującymi na terenie Unii Europejskiej przepisami dotyczącymi odpadów i nie może on zostać wyrzucony wraz ze zwykłymi odpadami.
Bez PVC	Tak

## Warunki gwarancji

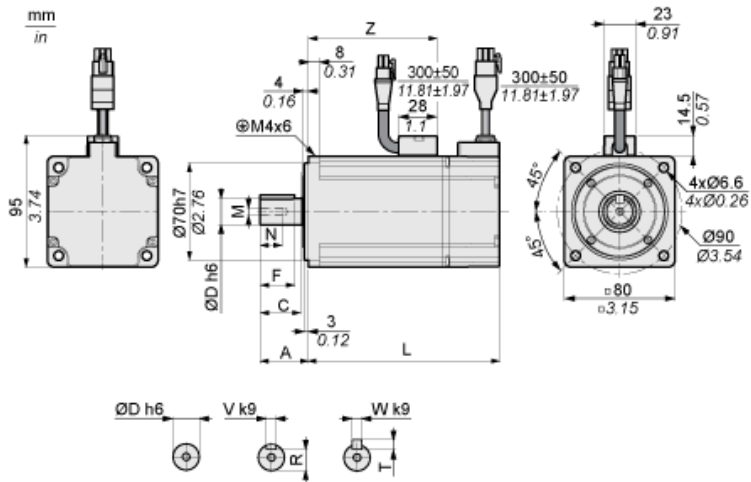
Gwarancja	18 miesięcy
-----------	-------------

# Karta danych technicznych produktu

## Dimensions Drawings

### Dimensions

#### Dimensions of Motor



	mm	in.
L (without holding brake)	138	5.43
L (with holding brake)	178	7.01
A	35	1.38
C	29.5	1.16
D	19	0.75
F	25	0.98
R	15.5	0.61
T	6	0.24
V	6	0.24
W	6	0.24
Z	93	3.66

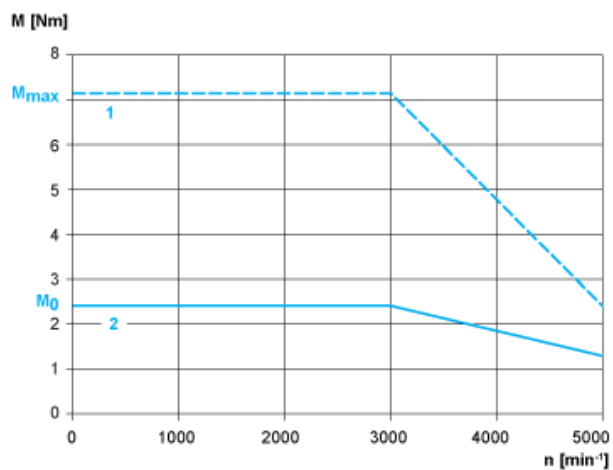
# Karta danych technicznych produktu

## BCH2HF0731CA5C

### Performance Curves

#### Torque/Speed Curves with 230 V Single/Three Phase Supply Voltage

Servo Motor with LXM28AU04●●● Servo Drive



- 1: Peak torque
- 2: Continuous torque