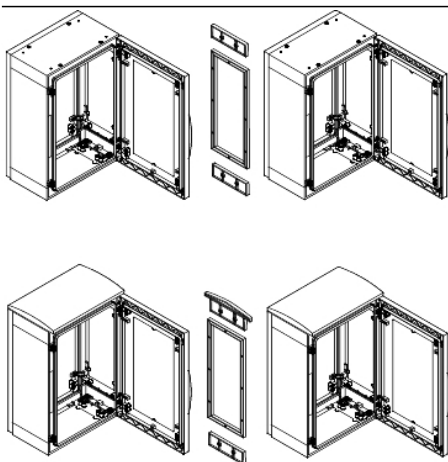


# Karta danych technicznych produktu

## Parametry

# NSYMUPLA123G

Thalassa Zestaw łączeniowy do PLA 1250x320 mm, 15 mm, IP55



### Parametry podstawowe

Gama produktów	Thalassa
Kategoria akcesoriów / części oddzielnych	Akcesoria do łączenia
Typ produktu lub komponentu	Coupling frame
Anwendung	Wielozadaniowy
Miejsce montażu	Łączenie boczne 2 obudów
Pomoc do montażu	ZZ plinth
Zgodność gamy	Thalassa Thalassa PLA odpowiednia obudowa
Elementy składowe urządzenia	1 rama Elementy mocujące

### Parametry uzupełniające

Materiał	Rama: poliester
Wysokość	Znamionowy: 1250 mm
Szerokość	Frame: 15 mm
Głębokość	320 mm
Stopień ochrony IP	IP55
Kolor	Szary (RAL 7035)

### Jednostka opakowania

Jednostka miary opakowania 1	PCE
Ilość jednostek w opakowaniu 1	1
Wysokość opakowania 1	3,0 cm
Szerokość opakowania 1	36,2 cm
Długość opakowania 1	112,0 cm
Waga opakowania 1	1,088 kg

### Oferta zrównoważonego rozwoju

Stan trwałej oferty	Produkt Green Premium
Rozporządzenie REACH	<a href="#">Deklaracja REACH</a>
Europejska dyrektywa RoHS	Zgodność z pro-active (produkt poza zakresem obowiązywania dyrektywy UE RoHS)
Bez rtęci	Tak
Norma RoHS Chiny	<a href="#">Dyrektywa RoHS Chiny</a>
Informacje na temat zwolnienia z RoHS	<a href="#">Tak</a>
Ujawnienie informacji o wpływie na środowisko	<a href="#">Środowiskowy Profil Produktu</a>
Kulistość – profil	Nie są wymagane żadne specjalne operacje związane z recyklingiem

### Warunki gwarancji

Gwarancja	18 miesięcy
-----------	-------------

Informacje dostarczone w niniejszej dokumentacji zawierają ogólne opisy i/lub parametrów technicznych przedstawianych produktów. Dokumentacja ta nie jest przeznaczona do spełniania roli substytucyjnej i nie może być również stosowana do określenia przydatności i niezawodności tych produktów dla konkretnych aplikacji użytkownika. Każdy użytkownik lub integrator musi wykonać odpowiednią i pełną analizę ryzyka, ocenę a także testy produktów w odniesieniu do odpowiedniego, określonego zastosowania lub użycia. Schneider Electric Industries SAS ani żadna z jego firm stowarzyszonych lub zależnych nie ponosi odpowiedzialności za niewłaściwe użycie przedstawionych tutaj informacji.