

Karta danych technicznych produktu

Parametry

XPEZ913

Harmony XPE Uchwyt ręczny pokrywy ochronnej



Parametry podstawowe

Gama produktów	Harmony XPE
Oznaczenie akcesoriów / części oddzielnych	Uchwyt ręczny pokrywy ochronnej
Typ akcesoriów / części oddzielnych	Uchwyt ręczny
Kategoria akcesoriów / części oddzielnych	Oddzielne części
Zgodność produktu	XPEZ911 XPEZ901
Przeznaczenie akcesoriów / części oddzielnych	Pokrywa ochronna

Parametry uzupełniające

Masa produktu	0,45 kg
---------------	---------

Jednostka opakowania

Jednostka miary opakowania 1	PCE
Ilość jednostek w opakowaniu 1	1
Wysokość opakowania 1	5,000 cm
Szerokość opakowania 1	15,500 cm
Długość opakowania 1	63,000 cm
Waga opakowania 1	554,000 g
Jednostka miary opakowania 2	S04
Ilość jednostek w opakowaniu 2	3
Wysokość opakowania 2	30,000 cm
Szerokość opakowania 2	40,000 cm
Długość opakowania 2	60,000 cm
Waga opakowania 2	2,682 kg

Oferta zrównoważonego rozwoju

Rozporządzenie REACh	Deklaracja REACh
Europejska dyrektywa RoHS	Zgodność z pro-active (produkt poza zakresem obowiązywania dyrektywy UE RoHS)
Bez rtęci	Tak
Norma RoHS Chiny	Dyrektywa RoHS Chiny
Informacje na temat zwolnienia z RoHS	Tak

Warunki gwarancji

Gwarancja	18 miesięcy
-----------	-------------

Informacje dostarczone w niniejszej dokumentacji zawierają ogólne opisy i/lub parametrów technicznych przedstawianych produktów. Dokumentacja ta nie jest przeznaczona do spełniania roli substytucyjnej i nie może być również stosowana do określenia przydatności i niezawodności tych produktów dla konkretnych aplikacji użytkownika. Każdy użytkownik lub integrator musi wykonać odpowiednią i pełną analizę ryzyka, ocenić a także testy produktów w odniesieniu do odpowiedniego, określonego zastosowania lub użycia. Schneider Electric Industries SAS ani żadna z jego firm stowarzyszonych lub zależnych nie ponosi odpowiedzialności za niewłaściwe użycie przedstawionych tutaj informacji.

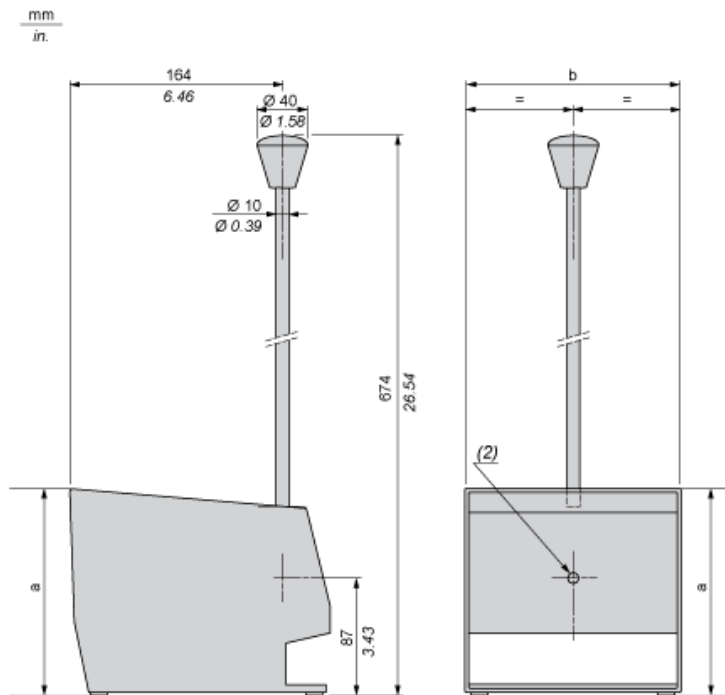
Karta danych technicznych XPEZ913

produktu

Dimensions Drawings

Hand Grip for Protective Cover

Dimensions



- (1) 2 tapped entries for n° 16 (Pg 16) cable gland. For ISO M20, use adaptor DE9R1620.
 (2) 1 Ø 6 plain hole.

Dimensions in mm

a		b	
Single pedal	Double pedal	Single pedal	Double pedal
152	155	160	295

Dimensions in in.

a		b	
Single pedal	Double pedal	Single pedal	Double pedal
5.98	6.10	6.30	11.61