



## Parametry podstawowe

Gama produktów	Harmony XB5
Typ produktu lub komponentu	Nadajnik bezprzewodowy i bezakumulatorowy
Skrócona nazwa urządzenia	XB5R
Materiał maskownicy	Dark grey plastic
Materiał kołnierza mocującego	Plastik
Średnica montażowa	22 mm
Częstotliwość transmisji	2405 MHz
Emission class	5M00G7W
Typ anteny	Wielokierunkowa

## Parametry uzupełniające

Kształt główki elementu sygnalizacyjnego	Okrągły
Typ elementu napędowego	Przycisk sprężynowy z nadajnikiem
Rodzaj elementu napędowego	Czarny kryty
Maksymalne obciążenie w W	1 mW
Liczba kanałów	16
Technika modulacji	O-QPSK
Szerokość pasma	5 MHz
Wzmocnienie anteny	0 dB
Głębokość zagnieżdżenia	42 mm
CAD wysokość całkowita	41,5 mm
CAD szerokość całkowita	30 mm
CAD głębokość całkowita	43 mm
Masa produktu	0,045 kg
Droga ruchu napędu	4,3 mm (Łączna długość drogi)
Siła napędowa	10 N ZAŁ/WYŁ zmiana stanu elektrycznego
Odporność mechaniczna	Odporność na spadek swobodny 1000 mm zgodnie z EN/IEC 60068-2-32
Normy	CSA C22.2 Nr 14 EN/IEC 60947-1 EN/IEC 60947-5-1 UL 508
Umowa radiowa	ANATEL ARIB T66 FCC ICASA RSS
Protokół portu komunikacyjnego	Zigbee energia ekologiczna w 2,4 GHz zgodnie z IEEE 802,15,4
Maksymalna odległość wykrywania	100 M w wolnym polu 25 M nadajnik w plastikowej skrzynce typu XAL D i odbiornik w metalowej obudowie 300 m nadajnik w skrzynce typu XAL D, odbiornik w metalowej obud. i antena przekaźnik.
Czas akwizycji	2 ms
Czas odpowiedzi	< 2 ms
Moc emisji	3 mW
Sposób mocowania	Nakrętka mocująca poniżej główicy: 2...2,4 N.m

Nazwa stacji	XALD 1...5 wycięcia XALK 2...5 wycięcia
Kod składu elektrycznego	PW1

## Środowisko pracy

Temperatura otoczenia dla przechowywania	-40...70 °C
Temperatura otoczenia dla pracy urządzenia	-40...70 °C
Wilgotność względna	95 % w -40...70 °C bez kondensacji
Stopień ochrony IP	IP66 zgodnie z IEC 60529 (płyta czołowa) IP67 zgodnie z IEC 60529 (płyta czołowa) IP69 zgodnie z IEC 60529 (płyta czołowa) IP69K zgodnie z IEC 60529 (płyta czołowa)
Stopień ochrony IK	IK03 zgodnie z IEC 50102
Trwałość mechaniczna	1000000 cykl
Odporność na wstrząsy	25 gn (czas trwania = 6 ms) dla 6000 wstrząsów zgodnie z IEC 60068-2-27 30 gn (czas trwania = 18 ms) dla przyspieszenie półfali sinusoidy zgodnie z IEC 60068-2-27 50 gn (czas trwania = 11 ms) dla przyspieszenie półfali sinusoidy zgodnie z IEC 60068-2-27
Odporność na wibracje	5 gn (f= 11...500 Hz) zgodnie z IEC 60068-2-6 +/- 10 mm (f= 2...11 Hz) zgodnie z IEC 60068-2-6
Kompatybilność elektromagnetyczna	Badanie odporności na wyładowanie elektrostatyczne - test level: 8 kV (na wolnym powietrzu (w częściach izolacyjnych)) conforming to IEC 61000-4-2 Badanie odporności na wyładowanie elektrostatyczne - test level: 4 kV (Na zestyku (na częściach metalowych)) conforming to IEC 61000-4-2 Podatność na pola elektromagnetyczne - test level: 20 V/m (80...3000 MHz) conforming to IEC 61000-4-3 Podatność na pola elektromagnetyczne - test level: 6 V/m (3000...6000 MHz, distance = 20 m) conforming to IEC 61000-4-3
Certyfikaty produktu	BT 2006/95/EC[RETURN]C-Tick[RETURN]CSA[RETURN]JUL[RETURN]GOST
Wytyczne	2004/108/EC - kompatybilność elektromagnetyczna 1999/5/EC - dyrektywa R&TTE

## Jednostka opakowania

Jednostka miary opakowania 1	PCE
Ilość jednostek w opakowaniu 1	1
Wysokość opakowania 1	3,4 cm
Szerokość opakowania 1	5,3 cm
Długość opakowania 1	8,7 cm
Waga opakowania 1	38,0 g
Jednostka miary opakowania 2	S01
Ilość jednostek w opakowaniu 2	25
Wysokość opakowania 2	15,0 cm
Szerokość opakowania 2	15,0 cm
Długość opakowania 2	40,0 cm
Waga opakowania 2	1,154 kg

## Oferta zrównoważonego rozwoju

Stan trwałej oferty	Produkt Green Premium
Rozporządzenie REACH	<a href="#">Deklaracja REACH</a>
Europejska dyrektywa RoHS	Zgodność z pro-active (produkt poza zakresem obowiązywania dyrektywy UE RoHS)
Bez rtęci	Tak
Norma RoHS Chiny	<a href="#">Dyrektywa RoHS Chiny</a>
Informacje na temat zwolnienia z RoHS	<a href="#">Tak</a>
Ujawnienie informacji o wpływie na środowisko	<a href="#">Środowiskowy Profil Produktu</a>
Kulistość – profil	<a href="#">Informacja O Żywności</a>
WEEE	Produkt należy zutylizować zgodnie z obowiązującymi na terenie Unii Europejskiej przepisami dotyczącymi odpadów i nie może on zostać wyrzucony wraz ze zwykłymi odpadami.

## Warunki gwarancji

---

Gwarancja

18 miesięcy

---

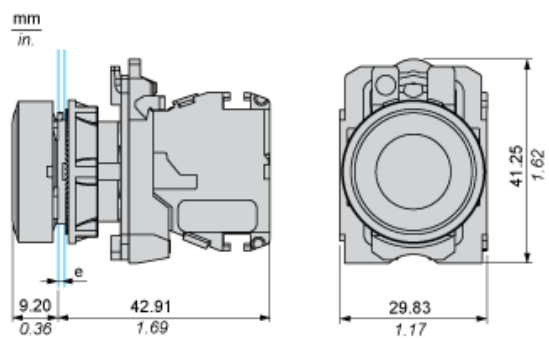
# Karta danych technicznych ZB5RTA2

## produktu

### Dimensions Drawings

#### Wireless and Batteryless Pushbutton - Transmitter

#### With Plastic Pushbutton without Cap



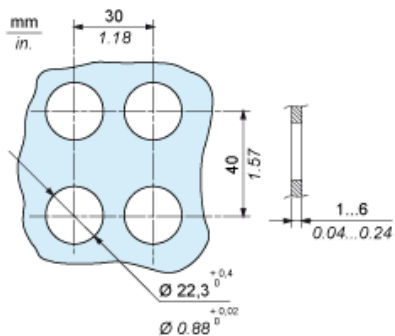
e: panel thickness 1 to 6 mm / 0.039 to 0.24 in.

# Karta danych technicznych ZB5RTA2

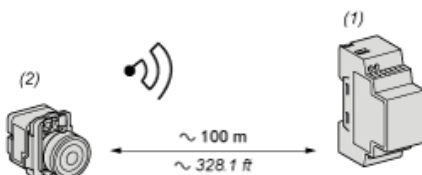
## produktu

### Mounting and Clearance

#### Transmitter Mounting

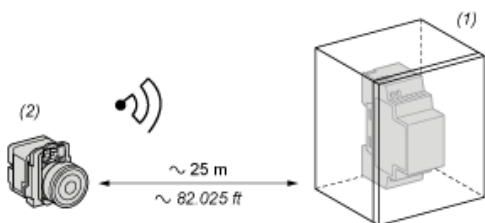


#### Transmitter Clearance in Free Field Unobstructed



- (1): Receiver  
(2): Transmitter

#### Transmitter Clearance in a Metal Enclosure



- (1): Metal enclosure  
(2): Transmitter

The range is reduced if the transmitter is placed in a metal enclosure (reduction factor: approx 10%)

Glass window	10...20 %
Plaster wall	30...45 %
Brick wall	60 %
Concrete wall	70...80 %
Metal structure	50...100 %