

Karta danych technicznych produktu

Parametry

ZART8DM

Harmony XAR Pilot zdalnego sterowania 2 przyciski pomocnicze tryb Master lub Slave w MBC(Tandem)



Parametry podstawowe

Gama produktów	Harmony eXLhoist
Typ produktu lub komponentu	Pilot zdalnego sterowania
Skrócona nazwa urządzenia	ZART
Typ przycisku sterującego	6 konfigurowalny przyciski kierunków ruchu 2 konfigurowalny przycisk pomocniczy

Parametry uzupełniające

Przeznaczenie urządzenia	Master in multiple bridge control (tandem) Slave in multiple bridge control (tandem) Master and slave in multiple bridge control (tandem)
Materiał	Obudowa: poliwęglan (PC) Obudowa: PBT (tetraftalan butylenu) Pokrywa: PP (polipropylen) Pokrywa ochronna: guma EPDM
dostępna funkcja	Funkcja wibratora Funkcja akcelerometru
Typ wyświetlacza	Wyświetlacz LCD 34 x 42 mm
Odległość przy działaniu	50 m
Odporność mechaniczna	Odporność na spadek swobodny 4.5 m zgodnie z IEC 60068-2-27
Typ sieci komunikacyjnej	Bezprzewodowy: bluetooth o niskiej energii
Częstotliwość transmisji	2,4 GHz
Maksymalna odległość wykrywania	100 m w wolnym polu
Czas odpowiedzi	< 300 ms w pełny duplex
Czas ładowania	900 s
Autonomia	30 h
Trwałość mechaniczna	5000000 cykl
Czas eksploatacji (żywność)	5 rok
Szerokość	100 mm
Wysokość	340 mm
Głębokość	90 mm
Masa produktu	0,65 kg

Środowisko pracy



Umowa radiowa	RSS ICASA ANATEL ARIB FCC SRRC
Stopień ochrony IP	IP65
Stopień ochrony NEMA	NEMA 4
Temperatura otoczenia dla pracy urządzenia	-20...60 °C
Temperatura otoczenia dla przechowywania	-20...45 °C

Wysokość pracy (w metrach nad poziomem morza)	0...2000 m
Wysokość przechowywania	0...3000 m
Odporność na wibracje	0,075 mm (f = 10...55 Hz) zgodnie z IEC 60068-2-6
Odporność na wstrząsy	100 gn zgodnie z IEC 60068-2-27
Wilgotność względna	0...95 % w -20...60 °C pracujący
Certyfikaty produktu	CSA[RETURN]KC[RETURN]C-Tick[RETURN]UL[RETURN]EAC[RETURN]CE[RETURN]JIS

Jednostka opakowania

Jednostka miary opakowania 1	PCE
Ilość jednostek w opakowaniu 1	1
Wysokość opakowania 1	10,5 cm
Szerokość opakowania 1	10,7 cm
Długość opakowania 1	33,36 cm
Waga opakowania 1	730,0 g
Jednostka miary opakowania 2	S04
Ilość jednostek w opakowaniu 2	4
Wysokość opakowania 2	30,0 cm
Szerokość opakowania 2	40,0 cm
Długość opakowania 2	60,0 cm
Waga opakowania 2	7,972 kg

Oferta zrównoważonego rozwoju

Europejska dyrektywa RoHS	Zgodność z pro-active (produkt poza zakresem obowiązywania dyrektywy UE RoHS)
Bez rtęci	Tak
Norma RoHS Chiny	 Dyrektywa RoHS Chiny
Informacje na temat zwolnienia z RoHS	 Tak
WEEE	Produkt należy zutylizować zgodnie z obowiązującymi na terenie Unii Europejskiej przepisami dotyczącymi odpadów i nie może on zostać wyrzucony wraz ze zwykłymi odpadami.

Warunki gwarancji

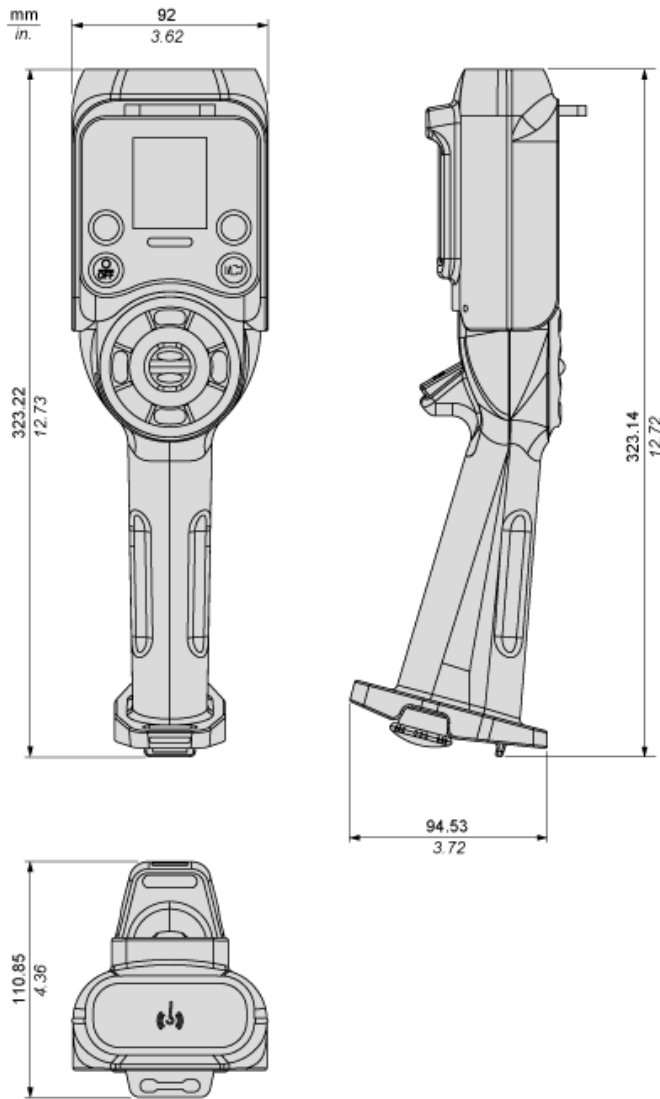
Gwarancja	18 miesięcy
-----------	-------------

Karta danych technicznych ZART8DM

produktu

Dimensions Drawings

Dimensions

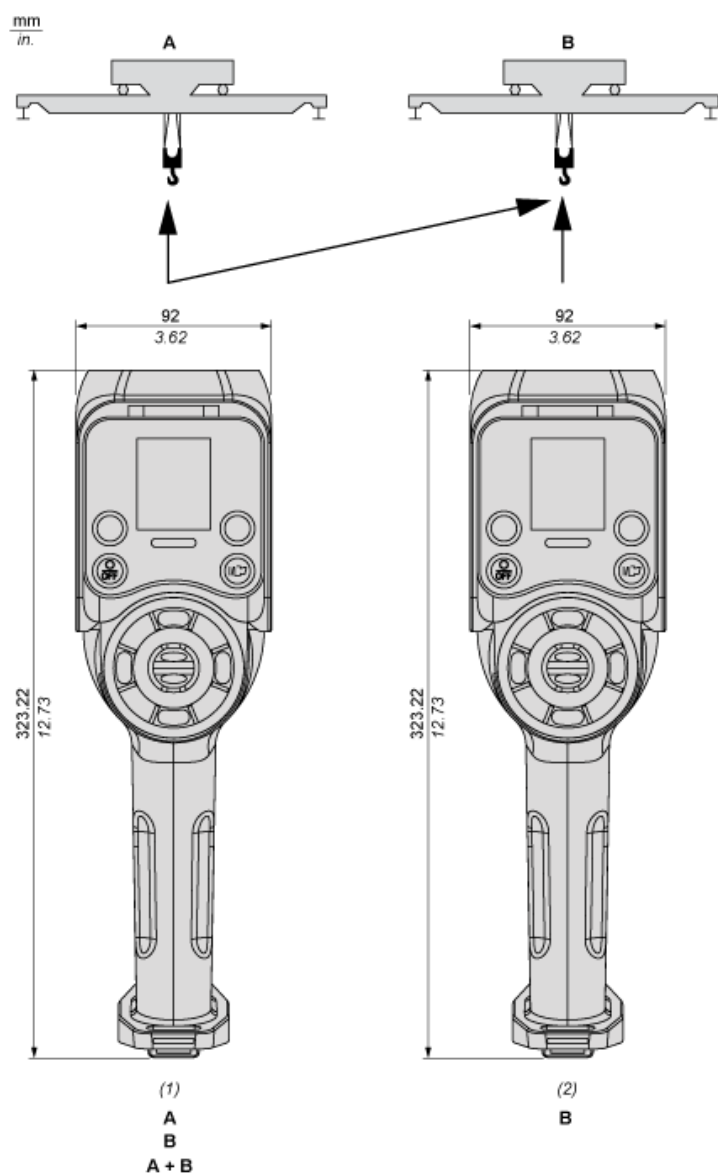


Karta danych technicznych ZART8DM

produktu

Technical Description

Multiple Bridge Control



- A : Bridge 1
- B : Bridge 2
- (1) Master
- (2) Slave