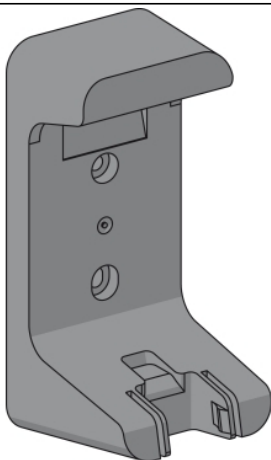


Karta danych technicznych produktu

Parametry

ZARC04

Harmony XAR Uchwyt dla urządzenia zdalnego



Parametry podstawowe

Gama produktów	Harmony eXLhoist
Typ akcesoriów / części oddzielnych	Uchwyt
Kategoria akcesoriów / części oddzielnych	Wyposażenie — wsparcie



Parametry uzupełniające

Materiał	Polipropylen
Szerokość	104 mm
Wysokość	239 mm
Głębokość	115 mm
Zgodność produktu	System zdalnego sterowania ZART
Masa produktu	0,25 kg

Jednostka opakowania

Jednostka miary opakowania 1	PCE
Ilość jednostek w opakowaniu 1	1
Wysokość opakowania 1	12,6 cm
Szerokość opakowania 1	25,8 cm
Długość opakowania 1	11,2 cm
Waga opakowania 1	368,0 g
Jednostka miary opakowania 2	S03
Ilość jednostek w opakowaniu 2	6
Wysokość opakowania 2	30,0 cm
Szerokość opakowania 2	30,0 cm
Długość opakowania 2	40,0 cm
Waga opakowania 2	2,668 kg

Oferta zrównoważonego rozwoju

Europejska dyrektywa RoHS	Zgodność z pro-active (produkt poza zakresem obowiązywania dyrektywy UE RoHS)
Bez rtęci	Tak
Norma RoHS Chiny	 Dyrektywa RoHS Chiny
Informacje na temat zwolnienia z RoHS	 Tak
WEEE	Produkt należy zutylizować zgodnie z obowiązującymi na terenie Unii Europejskiej przepisami dotyczącymi odpadów i nie może on zostać wyrzucony wraz ze zwykłymi odpadami.

Warunki gwarancji

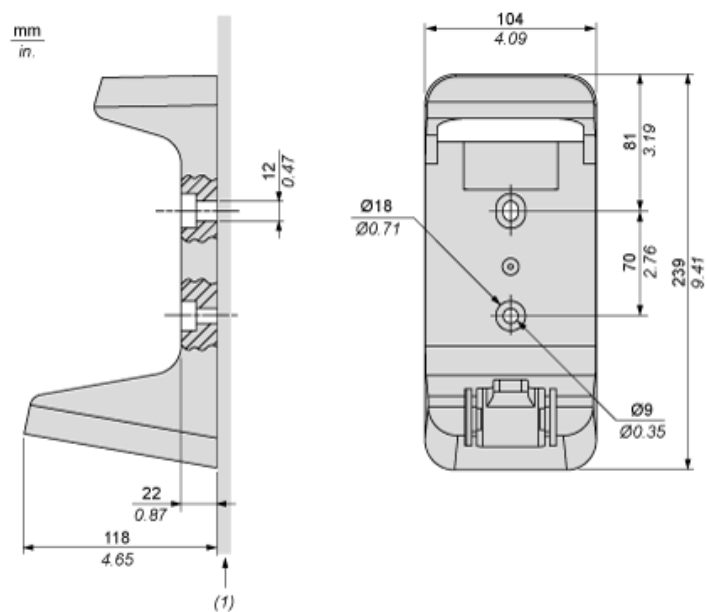
Gwarancja	18 miesięcy
-----------	-------------

Karta danych technicznych ZARC04

produktu

Dimensions Drawings

Dimensions



(1) Installation on flat surface