



Parametry podstawowe

Gama produktów	Harmony XALD
Typ produktu lub komponentu	Kompleta stacja sterująca
Skrócona nazwa urządzenia	XALD
Przeznaczenie urządzenia	Do jednostek sterujących i sygnalizacyjnych XB5 Ø 22 mm
Zastosowanie kasety sterowniczej	Trzy funkcje
Kolor podstawy obudowy	Jasnoszary (RAL 7035)
Kolor pokrywy	Ciemny szary (RAL 7016)
Materiał	Poliwęglan
Profil operatora	3 przyciski kryte
Opisy operatorów	Biała „strzałka w górę” 1NO – czerwona „STOP” 1NC – czarna „strzałka w dół” 1NO
Kombinacje kasety sterowniczej	1 przycisk natynkowy, czarny 1 NO, biały strzałka w dół znakowanie 1 przycisk natynkowy, biały 1 NO, czarny strzałka w górę znakowanie 1 przycisk natynkowy, Czerwony 1 NC STOP znakowanie
Miejsce oznaczenia	Oznaczenie na przycisku
Działanie styków	Działanie wolne

Parametry uzupełniające

Wejście kablowe	2 otwory wypchane dla wejść kablowych, zakres obsługiwanych średnic: 14 mm 2 otwory wypchane dla dławików kablowych Pg 13 i ISO M20, zakres obsługiwanych średnic: 12 mm
Masa produktu	0,298 kg
Odporność na myjkę wysokociśnieniową	7000000 Pa w 55 °C, odległość: 0.1 m
Kod oznakowania	Czarne oznakowanie dla białych nasadek Białe oznakowanie dla zielonych, czerwonych i czarnych nasadek
Skuteczne otwarcie	Z zgodnie z IEC 60947-5-1 załącznik K
Droga ruchu napędu	1,5 Mm (NC zmiana stanu elektrycznego) 2,6 Mm (NO zmiana stanu elektrycznego) 4,3 mm (Łączna długość drogi)
Siła napędowa	3,5 N NC zmiana stanu elektrycznego 3,8 N NO zmiana stanu elektrycznego
Trwałość mechaniczna	5000000 cykl
Przyłącza - zaciski	Zaciski śrubowe, <= 2 x 1.5 mm ² z końcówką kablową zgodnie z IEC 60947-1 Zaciski śrubowe, >= 1 x 0.22 mm ² bez końcówki kablowej zgodnie z IEC 60947-1
Moment dokręcania	0,8...1,2 N.m zgodnie z IEC 60947-1
Kształt tła śruby	Krzyżak zgodny z Philips nr 1 śrubokręt Krzyżak zgodny z Pozidriv No 1 śrubokręt Perforowany zgodny z płaska Ø 4 mm śrubokręt Perforowany zgodny z płaska Ø 5.5 mm śrubokręt
Materiał styków	Stop srebra (Ag/Ni)
Zabezpieczenie przeciwzwarciowe	10 A kasetka bezpiecznika typ gG zgodnie z IEC 60947-5-1
Znamionowy prąd cieplny przy konwekcyjnym chłodzeniu powietrzynym [I _{th}]	10 A zgodnie z IEC 60947-5-1
Znamionowe napięcie izolacji [Ui]	600 V (stopień zanieczyszczenia 3) zgodnie z IEC 60947-1

Znamionowe napięcie udarowe wytrzymywane [U _{imp}]	6 kV zgodnie z IEC 60947-1
Znamionowy prąd łączeniowy [I _e]	6 A w 120 V, AC-15, A600 zgodnie z IEC 60947-5-1 3 A w 240 V, AC-15, A600 zgodnie z IEC 60947-5-1 1,2 A w 600 V, AC-15, A600 zgodnie z IEC 60947-5-1 0,55 A w 125 V, DC-13, Q600 zgodnie z IEC 60947-5-1 0,27 A w 250 V, DC-13, Q600 zgodnie z IEC 60947-5-1 0,1 A w 600 V, DC-13, Q600 zgodnie z IEC 60947-5-1
Trwałość elektryczna	1000000 Cykl, AC-15, 2 A w 230 V, prędkość robocza <3600 cykl/h, współczynnik obciążenia: 0,5 zgodnie z IEC 60947-5-1 Załącznik C 1000000 Cykl, AC-15, 3 A w 120 V, prędkość robocza <3600 cykl/h, współczynnik obciążenia: 0,5 zgodnie z IEC 60947-5-1 Załącznik C 1000000 Cykl, AC-15, 4 A w 24 V, prędkość robocza <3600 cykl/h, współczynnik obciążenia: 0,5 zgodnie z IEC 60947-5-1 Załącznik C 1000000 Cykl, DC-13, 0,2 A w 110 V, prędkość robocza <3600 cykl/h, współczynnik obciążenia: 0,5 zgodnie z IEC 60947-5-1 Załącznik C 1000000 cykl, DC-13, 0,5 A w 24 V, prędkość robocza <3600 cykl/h, współczynnik obciążenia: 0,5 zgodnie z IEC 60947-5-1 Załącznik C
Niezawodność elektryczna wg IEC 60947-5-4	$\Lambda < 10\exp(-6)$ w 5 V oraz 1 mA zgodnie z IEC 60947-5-4 $\Lambda < 10\exp(-8)$ w 17 V oraz 5 mA zgodnie z IEC 60947-5-4

Środowisko pracy

Pokrycie ochronne	TH
Temperatura otoczenia dla przechowywania	-40...70 °C
Temperatura otoczenia dla pracy urządzenia	-40...70 °C
Klasa ochrony przez porażeniem prądem elektryczny	Klasa II zgodnie z IEC 60536
Stopień ochrony IP	IP66 zgodnie z IEC 60529 IP69 IP69K IP67
Stopień ochrony NEMA	NEMA 13 NEMA 4X
Stopień ochrony IK	IK03 zgodnie z IEC 62262
Normy	CSA C22.2 Nr 14 JIS C8201-5-1 IEC 60947-5-5 IEC 60947-5-1 UL 508 IEC 60947-5-4 IEC 60947-1 JIS C8201-1
Certyfikaty produktu	CSA[RETURN]z certyfikatem UL
Odporność na wibracje	5 gn (f= 12...500 Hz) zgodnie z IEC 60068-2-6
Odporność na wstrząsy	30 gn (czas trwania = 18 ms) dla przyspieszenie półfali sinusoidy zgodnie z IEC 60068-2-27 50 gn (czas trwania = 11 ms) dla przyspieszenie półfali sinusoidy zgodnie z IEC 60068-2-27

Jednostka opakowania

Jednostka miary opakowania 1	PCE
Ilość jednostek w opakowaniu 1	1
Wysokość opakowania 1	9,8 cm
Szerokość opakowania 1	7,0 cm
Długość opakowania 1	14,1 cm
Waga opakowania 1	308,0 g

Oferta zrównoważonego rozwoju

Stan trwałej oferty	Produkt Green Premium
Rozporządzenie REACH	 Deklaracja REACH
Bez SVHC REACH	Tak
Europejska dyrektywa RoHS	Zgodność z pro-active (produkt poza zakresem obowiązywania dyrektywy UE RoHS)  Europejska deklaracja RoHS
Bez toksycznych metali ciężkich	Tak
Bez rtęci	Tak

Norma RoHS Chiny	Dyrektywa RoHS Chiny
Informacje na temat zwolnienia z RoHS	Tak
Ujawnienie informacji o wpływie na środowisko	Środowiskowy Profil Produktu
Kulistość – profil	Informacja O Żywotności
WEEE	Produkt należy zutylizować zgodnie z obowiązującymi na terenie Unii Europejskiej przepisami dotyczącymi odpadów i nie może on zostać wyrzucony wraz ze zwykłymi odpadami.

Warunki gwarancji

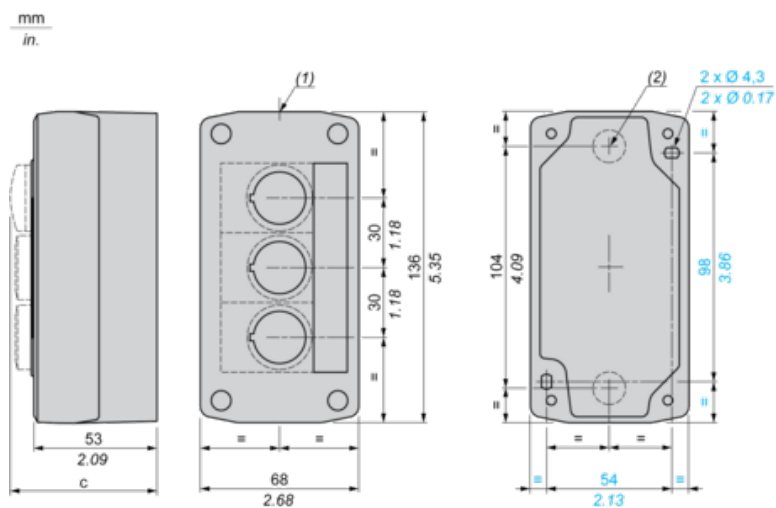
Gwarancja	18 miesięcy
-----------	-------------

Karta danych technicznych XALD326H7

produktu

Dimensions Drawings

Dimensions



(1) 2 knock-outs for Pg 13.5 cable gland, maximum capacity 12 mm/0.47 in.

(2) Knock-out for cable entry, maximum capacity 14 mm/0.55 in.

Control station fitted with:	c in mm	c in in.
Flush pushbutton	62	2.44
Illuminated pushbutton	64	2.52
Pilot light	65.5	2.58
Projecting pushbutton	66	2.60
Selector switch	80	3.15
Key switch	105.5	4.15