



Parametry podstawowe

Gama produktów	Harmony XB5
Typ produktu lub komponentu	Timer
Sprzedaż zgodnie z niepodzielną liczbą	1

Parametry uzupełniające

Materiał maskownicy	Plastik
Materiał kołnierza mocującego	Plastik
Średnica montażowa	22 mm
Panel Thickness	1...6 mm
Kształt główki elementu sygnalizacyjnego	Okrągły
Time delay range	3...60 min
Rodzaj opóźnienia	A
Powtarzalna dokładność	+/- 0,5 %
Nastawianie dokładności opóźnienia czasowego	+/- 10 % pełnego zakresu w 25 °C zgodnie z IEC 61812-1
Dryf temperaturowy	+/- 0,05 %/°C
Dryf napięciowy	+/- 0.2 %/V
Rodzaj zabezpieczenia	Zabezpieczenie przed odwrotną polaryzacją Zabezpieczenie przeciwprzepięciowe
Stopień zanieczyszczenia	3 zgodnie z IEC 60664-1
Rodzaj wyjścia	Kolektor otwarty PNP
Prąd dozwolony tymczasowo	10 A dla 0.01 s
Minimalny prąd wyłączeniowy	10 mA
Voltage drop in closed state	3 V
Nominal rating	200 mA at 20 °C(derating 1.5 mA per °C)
Residual current in open state	0,1 mA
Power consumption in W	1 W
Czas kasowania	5 Ms po opóźnieniu podczas wyłączenia 7 ms podczas opóźnienia podczas wyłączenia
Sygnalizacja lokalna	LED zielony, Błyskanie dla trwa taktowanie LED, Stały dla no timing in progress and output relay energised
Znamionowe napięcie zasilania [Us]	24 V prąd stały (DC)
Graniczne napięcie zasilające	16,8...31,2 V prąd stały (DC)
Zabezpieczenie zwarciove wyjścia	Yes
Przyłącza - zaciski	Zaciski śrubowe 1 x 4 mm ² zgodnie z IEC 60947-1 Zaciski śrubowe 1 x 2.5 mm ² zgodnie z IEC 60947-1
Stopień ochrony IP	Przód: IP65 zgodnie z IEC 60529 Tył: IP20 zgodnie z IEC 60529
Temperatura otoczenia dla pracy urządzenia	-20...60 °C
Temperatura otoczenia dla przechowywania	-20...80 °C
Moment dokręcania	0,5 N.m

Wytrzymałość dielektryczna	1500 V zgodnie z IEC 61812-1
Znamionowe napięcie izolacji [Ui]	50 V zgodnie z IEC 60947-1 50 V zgodnie z IEC 60664-1
Znamionowe napięcie udarowe wytrzymywane [Uimp]	4 kV zgodnie z IEC 60947-1 4 kV zgodnie z IEC 60664-1
Wytrzymałość przepięciowa	1 kV, poziom 2 zgodnie z IEC 61000-4-5
Kategoria przepięć	Klasa 3 zgodnie z IEC 60536 Klasa 3 zgodnie z IEC 60664-1
Odporność na wibracje	0.15 mm (f= 10...60 Hz) zgodnie z IEC 60068-2-6 2 gn (f= 60...150 Hz) zgodnie z IEC 60068-2-6
Odporność na wstrząsy	+/- 15 gn dla 11 ms (6 uderzeń w każdej z osi) zgodnie z IEC 60068-2-27
Odporność na szybkozmienne stany przejściowe	2 kV klasa poziom 3 zgodnie z IEC 61000-4-4
Kompatybilność elektromagnetyczna	Wyładowanie elektrostatyczne 6 kV poziom 3 zgodnie z IEC 61000-4-2 Emisja elektromagnetyczna klasa B zgodnie z IEC 55011
Odporność na oddziaływanie pól elektromagnetycznych	10 V/M 80 MHz...1 GHz poziom 3 zgodnie z IEC 61000-4-3 3 V/M 1.4...2 GHz poziom 2 zgodnie z IEC 61000-4-3 1 V/m 2...2,7 GHz poziom 1 zgodnie z IEC 61000-4-3
Odporność na zakłócenia od pól radioelektrycznych	10 V poziom 3 zgodnie z IEC 61000-4-6
Zakłócenie radiacji/przewodzenia	Klasa B zgodnie z EN 50022
Normy	UL 508 IEC 61812-1
Certyfikaty produktu	z certyfikatem UL[RETURN]CE
Prezentacja urządzenia	Produkt monolityczny
Wysokość	62 mm
Średnica	29 mm
Masa produktu	0,027 kg

Jednostka opakowania

Jednostka miary opakowania 1	PCE
Ilość jednostek w opakowaniu 1	1
Wysokość opakowania 1	3,2 cm
Szerokość opakowania 1	3,2 cm
Długość opakowania 1	7,5 cm
Waga opakowania 1	30,0 g
Jednostka miary opakowania 2	S01
Ilość jednostek w opakowaniu 2	24
Wysokość opakowania 2	15,0 cm
Szerokość opakowania 2	15,0 cm
Długość opakowania 2	40,0 cm
Waga opakowania 2	911,0 g

Oferta zrównoważonego rozwoju

Stan trwałej oferty	Produkt Green Premium
Rozporządzenie REACH	Deklaracja REACH
Europejska dyrektywa RoHS	Zgodność z pro-active (produkt poza zakresem obowiązywania dyrektywy UE RoHS)
Bez rtęci	Tak
Norma RoHS Chiny	Dyrektywa RoHS Chiny
Informacje na temat zwolnienia z RoHS	Tak
Ujawnienie informacji o wpływie na środowisko	Środowiskowy Profil Produktu
Kulistość – profil	Informacja O Żywotności
WEEE	Produkt należy zutylizować zgodnie z obowiązującymi na terenie Unii Europejskiej przepisami dotyczącymi odpadów i nie może on zostać wyrzucony wraz ze zwykłymi odpadami.

Warunki gwarancji

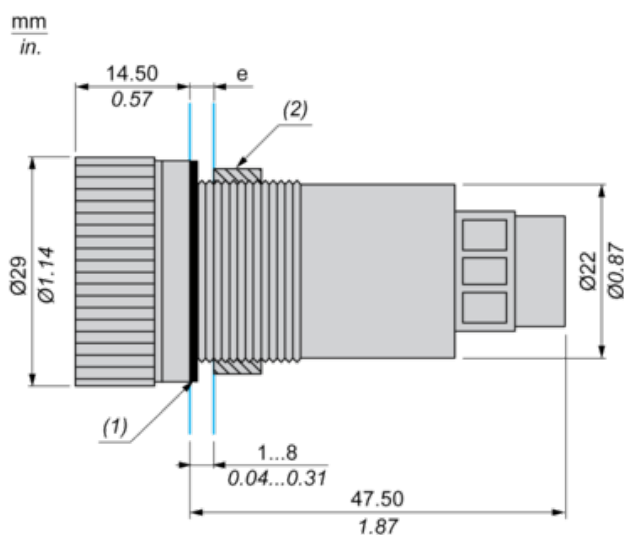
Gwarancja	18 miesięcy
-----------	-------------

Karta danych technicznych XB5DTB25

produktu

Dimensions Drawings

Dimensions



- (e) Clamping thickness: 1 mm to 6 mm / 0.03 in. to 0.24 in.
(1) Sealing ring
(2) Screw

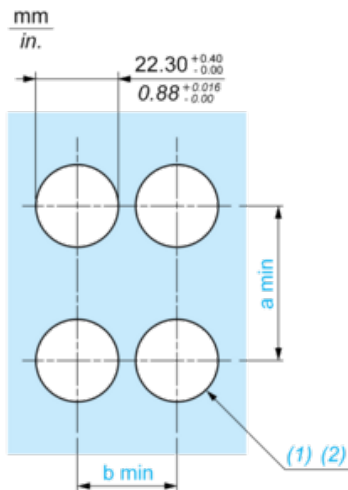
Karta danych technicznych XB5DTB25

produktu

Mounting and Clearance

Panel Cut-out for Analog Timer (Finished Holes, Ready for Installation)

Connection by Screw Clamp Terminals or Plug-in Connectors



(1) Diameter on finished panel or support

(2) Ø22 mm recommended (Ø22.3 0+0.4) / Ø0.89 in. recommended (Ø0.88 in. 0^{+0.016})

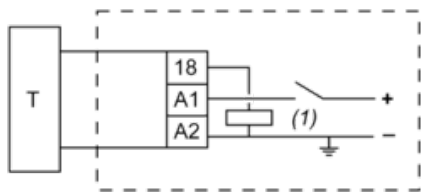
Connections	a in mm	a in in.	b in mm	b in in.
By screw clamp terminals or plug-in connector	50	1.97	30	1.18

Karta danych technicznych XB5DTB25

produktu

Connections and Schema

Wiring Diagram



T : Timer

(1) Load

A1 - A2 : Supply (24VDC)

Karta danych technicznych XB5DTB25

produktu

Technical Description

Function A : On Delay Timer

Description

The timing period T begins on energisation with blinking LED indication. After timing, the output (18) closes and LED goes steady

Function: Output



De-energised

Energised

 Output open

 Output closed

(18) Timed output

(A1- A2) Supply