



Parametry podstawowe

Gama produktów	Harmony XB5
Typ produktu lub komponentu	Timer
Sprzedaż zgodnie z niepodzielną liczbą	1

Parametry uzupełniające

Materiał maskownicy	Plastik
Materiał kołnierza mocującego	Plastik
Średnica montażowa	22 mm
Panel Thickness	1...6 mm
Kształt główki elementu sygnalizacyjnego	Okrągły
Time delay range	3...60 s
Rodzaj opóźnienia	A
Powtarzalna dokładność	+/- 0,5 %
Nastawianie dokładności opóźnienia czasowego	+/- 10 % pełnego zakresu w 25 °C zgodnie z IEC 61812-1
Dryf temperaturowy	+/- 0,05 %/°C
Dryf napięciowy	+/- 0.2 %/V
Rodzaj zabezpieczenia	Zabezpieczenie przeciwprzepięciowe
Stopień zanieczyszczenia	3 zgodnie z IEC 60664-1
Rodzaj wyjścia	Thyristor
Prąd dozwolony tymczasowo	10 A dla 0.01 s
Minimalny prąd wyłączeniowy	10 mA
Voltage drop in closed state	5 V
Residual current in open state	5 mA
Power consumption in W	1 W
Power consumption in VA	1,5 VA
Czas kasowania	30 Ms po opóźnieniu podczas wyłączenia 60 ms podczas opóźnienia podczas wyłączenia
Sygnalizacja lokalna	LED zielony, Stały dla trwa taktowanie LED, off dla no timing in progress and output relay energised
Znamionowe napięcie zasilania [Us]	110...230 V AC/DC
Graniczne napięcie zasilające	93,5...253 V AC/DC
Zabezpieczenie zwarciovie wyjścia	No
Przyłącza - zaciski	Zaciski śrubowe 1 x 4 mm ² zgodnie z IEC 60947-1 Zaciski śrubowe 1 x 2.5 mm ² zgodnie z IEC 60947-1
Stopień ochrony IP	Przód: IP65 zgodnie z IEC 60529 Tył: IP20 zgodnie z IEC 60529
Temperatura otoczenia dla pracy urządzenia	-20...60 °C
Temperatura otoczenia dla przechowywania	-20...80 °C
Moment dokręcania	0,5 N.m
Wytrzymałość dielektryczna	1500 V zgodnie z IEC 61812-1

Znamionowe napięcie izolacji [Ui]	250 V zgodnie z IEC 60947-1 250 V zgodnie z IEC 60664-1
Znamionowe napięcie udarowe wytrzymywane [Uimp]	4 kV zgodnie z IEC 60947-1 4 kV zgodnie z IEC 60664-1
Wytrzymałość przepięciowa	2 kV, poziom 3 zgodnie z IEC 61000-4-5
Kategoria przepięć	Klasa 3 zgodnie z IEC 60536 Klasa 3 zgodnie z IEC 60664-1
Odporność na wibracje	0.15 mm (f= 10...60 Hz) zgodnie z IEC 60068-2-6 2 gn (f= 60...150 Hz) zgodnie z IEC 60068-2-6
Odporność na wstrząsy	+/- 15 gn dla 11 ms (6 udarów w każdej z osi) zgodnie z IEC 60068-2-27
Odporność na szybkozmienne stany przejściowe	2 kV klasa poziom 3 zgodnie z IEC 61000-4-4
Kompatybilność elektromagnetyczna	Wyładowanie elektrostatyczne 6 kV poziom 3 zgodnie z IEC 61000-4-2 Emisja elektromagnetyczna klasa B zgodnie z IEC 55011
Odporność na oddziaływanie pól elektromagnetycznych	10 V/M 80 MHz...1 GHz poziom 3 zgodnie z IEC 61000-4-3 3 V/M 1.4...2 GHz poziom 2 zgodnie z IEC 61000-4-3 1 V/m 2...2,7 GHz poziom 1 zgodnie z IEC 61000-4-3
Odporność na zakłócenia od pól radioelektrycznych	10 V poziom 3 zgodnie z IEC 61000-4-6
Zakłócenie radiacji/przewodzenia	Klasa B zgodnie z EN 50022
Normy	IEC 61812-1 UL 508
Certyfikaty produktu	CE[RETURN]z certyfikatem UL
Prezentacja urządzenia	Produkt monolityczny
Wysokość	62 mm
Średnica	29 mm
Masa produktu	0,027 kg

Jednostka opakowania

Jednostka miary opakowania 1	PCE
Ilość jednostek w opakowaniu 1	1
Wysokość opakowania 1	3,2 cm
Szerokość opakowania 1	3,2 cm
Długość opakowania 1	7,5 cm
Waga opakowania 1	30 g
Jednostka miary opakowania 2	S01
Ilość jednostek w opakowaniu 2	72
Wysokość opakowania 2	15 cm
Szerokość opakowania 2	15 cm
Długość opakowania 2	40 cm
Waga opakowania 2	2,365 kg

Oferta zrównoważonego rozwoju

Stan trwałej oferty	Produkt Green Premium
Rozporządzenie REACH	 Deklaracja REACH
Europejska dyrektywa RoHS	Zgodność z pro-active (produkt poza zakresem obowiązywania dyrektywy UE RoHS)
Bez rtęci	Tak
Norma RoHS Chiny	 Dyrektywa RoHS Chiny
Informacje na temat zwolnienia z RoHS	 Tak
Ujawnienie informacji o wpływie na środowisko	 Środowiskowy Profil Produktu
Kulistość – profil	 Informacja O Żywności
WEEE	Produkt należy zutylizować zgodnie z obowiązującymi na terenie Unii Europejskiej przepisami dotyczącymi odpadów i nie może on zostać wyrzucony wraz ze zwykłymi odpadami.

Warunki gwarancji

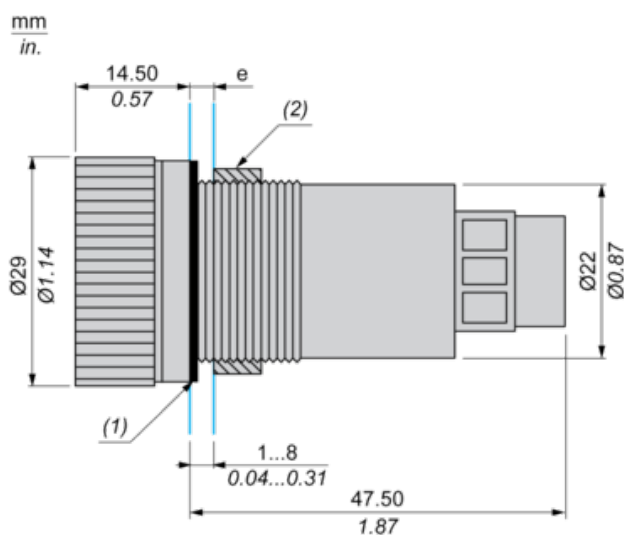
Gwarancja	18 miesięcy
-----------	-------------

Karta danych technicznych XB5DTGM3

produktu

Dimensions Drawings

Dimensions



- (e) Clamping thickness: 1 mm to 6 mm / 0.03 in. to 0.24 in.
(1) Sealing ring
(2) Screw

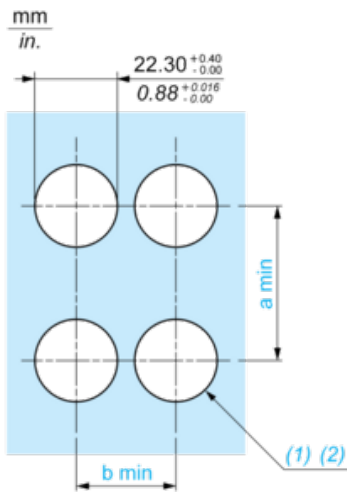
Karta danych technicznych XB5DTGM3

produktu

Mounting and Clearance

Panel Cut-out for Analog Timer (Finished Holes, Ready for Installation)

Connection by Screw Clamp Terminals or Plug-in Connectors



(1) Diameter on finished panel or support

(2) Ø22 mm recommended (Ø22.3 0+0.4) / Ø0.89 in. recommended (Ø0.88 in. 0^{+0.016})

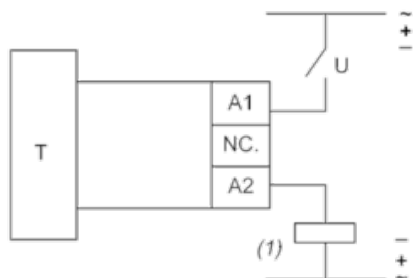
Connections	a in mm	a in in.	b in mm	b in in.
By screw clamp terminals or plug-in connector	50	1.97	30	1.18

Karta danych technicznych XB5DTGM3

produktu

Connections and Schema

Wiring Diagram



U : Supply (110...230 VAC/DC)

T : Timer

(1) Load

NC : No Connection

Karta danych technicznych XB5DTGM3

produktu

Technical Description

Function A : On Delay Timer

Description


The timing period T begins on energisation with LED On. After timing, the output (A1-A2) closes and LED Off

Function: Output



De-energised

Energised

 Output open

 Output closed

(U) Supply

(A1- A2) Timed output