



Parametry podstawowe

| | |
|----------------------------------------|-------------|
| Gama produktów | Harmony XB5 |
| Typ produktu lub komponentu | Timer |
| Sprzedaż zgodnie z niepodzielną liczbą | 1 |

Parametry uzupełniające

| | |
|----------------------------------------------|------------------------------------------------------------------------------------------------------------------------------|
| Materiał maskownicy | Plastik |
| Materiał kołnierza mocującego | Plastik |
| Średnica montażowa | 22 mm |
| Panel Thickness | 1...6 mm |
| Kształt główki elementu sygnalizacyjnego | Okrągły |
| Time delay range | 0.5...10 s |
| Rodzaj opóźnienia | A |
| Powtarzalna dokładność | +/- 0,5 % |
| Nastawianie dokładności opóźnienia czasowego | +/- 10 % pełnego zakresu w 25 °C zgodnie z IEC 61812-1 |
| Dryf temperaturowy | +/- 0,05 %/°C |
| Dryf napięciowy | +/- 0.2 %/V |
| Rodzaj zabezpieczenia | Zabezpieczenie przeciwprzepięciowe Zabezpieczenie przed odwrotną polaryzacją |
| Stopień zanieczyszczenia | 3 zgodnie z IEC 60664-1 |
| Rodzaj wyjścia | Kolektor otwarty PNP |
| Prąd dozwolony tymczasowo | 10 A dla 0.01 s |
| Minimalny prąd wyłączeniowy | 10 mA |
| Voltage drop in closed state | 3 V |
| Nominal rating | 200 mA at 20 °C(derating 1.5 mA per °C) |
| Residual current in open state | 0,1 mA |
| Power consumption in W | 1 W |
| Czas kasowania | 5 Ms po opóźnieniu podczas wyłączenia 7 ms podczas opóźnienia podczas wyłączenia |
| Sygnalizacja lokalna | LED zielony, Błyskanie dla trwa taktowanie LED, Stały dla no timing in progress and output relay energised |
| Znamionowe napięcie zasilania [Us] | 24 V prąd stały (DC) |
| Graniczne napięcie zasilające | 16,8...31,2 V prąd stały (DC) |
| Zabezpieczenie zwarciove wyjścia | Yes |
| Przyłącza - zaciski | Zaciski śrubowe 1 x 4 mm ² zgodnie z IEC 60947-1 Zaciski śrubowe 1 x 2.5 mm ² zgodnie z IEC 60947-1 |
| Stopień ochrony IP | Przód: IP65 zgodnie z IEC 60529 Tył: IP20 zgodnie z IEC 60529 |
| Temperatura otoczenia dla pracy urządzenia | -20...60 °C |
| Temperatura otoczenia dla przechowywania | -20...80 °C |
| Moment dokręcania | 0,5 N.m |

| | |
|-----------------------------------------------------|--------------------------------------------------------------------------------------------------------------------------------------------------------------------|
| Wytrzymałość dielektryczna | 1500 V zgodnie z IEC 61812-1 |
| Znamionowe napięcie izolacji [Ui] | 50 V zgodnie z IEC 60947-1 50 V zgodnie z IEC 60664-1 |
| Znamionowe napięcie udarowe wytrzymywane [Uimp] | 4 kV zgodnie z IEC 60947-1 4 kV zgodnie z IEC 60664-1 |
| Wytrzymałość przepięciowa | 1 kV, poziom 2 zgodnie z IEC 61000-4-5 |
| Kategoria przepięć | Klasa 3 zgodnie z IEC 60536 Klasa 3 zgodnie z IEC 60664-1 |
| Odporność na wibracje | 0.15 mm (f= 10...60 Hz) zgodnie z IEC 60068-2-6 2 gn (f= 60...150 Hz) zgodnie z IEC 60068-2-6 |
| Odporność na wstrząsy | +/- 15 gn dla 11 ms (6 udarów w każdej z osi) zgodnie z IEC 60068-2-27 |
| Odporność na szybkozmienne stany przejściowe | 2 kV klasa poziom 3 zgodnie z IEC 61000-4-4 |
| Kompatybilność elektromagnetyczna | Wyładowanie elektrostatyczne 6 kV poziom 3 zgodnie z IEC 61000-4-2 Emisja elektromagnetyczna klasa B zgodnie z IEC 55011 |
| Odporność na oddziaływanie pól elektromagnetycznych | 10 V/M 80 MHz...1 GHz poziom 3 zgodnie z IEC 61000-4-3 3 V/M 1.4...2 GHz poziom 2 zgodnie z IEC 61000-4-3 1 V/m 2...2,7 GHz poziom 1 zgodnie z IEC 61000-4-3 |
| Odporność na zakłócenia od pól radioelektrycznych | 10 V poziom 3 zgodnie z IEC 61000-4-6 |
| Zakłócenie radiacji/przewodzenia | Klasa B zgodnie z EN 50022 |
| Normy | IEC 61812-1 UL 508 |
| Certyfikaty produktu | CE[RETURN]z certyfikatem UL |
| Prezentacja urządzenia | Produkt monolityczny |
| Wysokość | 62 mm |
| Średnica | 29 mm |
| Masa produktu | 0,027 kg |

Jednostka opakowania

| | |
|--------------------------------|-----------|
| Jednostka miary opakowania 1 | PCE |
| Ilość jednostek w opakowaniu 1 | 1 |
| Wysokość opakowania 1 | 2,600 cm |
| Szerokość opakowania 1 | 3,000 cm |
| Długość opakowania 1 | 7,400 cm |
| Waga opakowania 1 | 28,000 g |
| Jednostka miary opakowania 2 | S01 |
| Ilość jednostek w opakowaniu 2 | 72 |
| Wysokość opakowania 2 | 15,000 cm |
| Szerokość opakowania 2 | 15,000 cm |
| Długość opakowania 2 | 40,000 cm |
| Waga opakowania 2 | 2,339 kg |

Oferta zrównoważonego rozwoju

| | |
|-----------------------------------------------|---------------------------------------------------------------------------------------------------------------------------------------------------------------------------|
| Stan trwałej oferty | Produkt Green Premium |
| Rozporządzenie REACH | Deklaracja REACH |
| Europejska dyrektywa RoHS | Zgodność z pro-active (produkt poza zakresem obowiązywania dyrektywy UE RoHS) |
| Bez rtęci | Tak |
| Norma RoHS Chiny | Dyrektywa RoHS Chiny |
| Informacje na temat zwolnienia z RoHS | Tak |
| Ujawnienie informacji o wpływie na środowisko | Środowiskowy Profil Produktu |
| Kulistość – profil | Informacja O Żywotności |
| WEEE | Produkt należy zutylizować zgodnie z obowiązującymi na terenie Unii Europejskiej przepisami dotyczącymi odpadów i nie może on zostać wyrzucony wraz ze zwykłymi odpadami. |

Warunki gwarancji

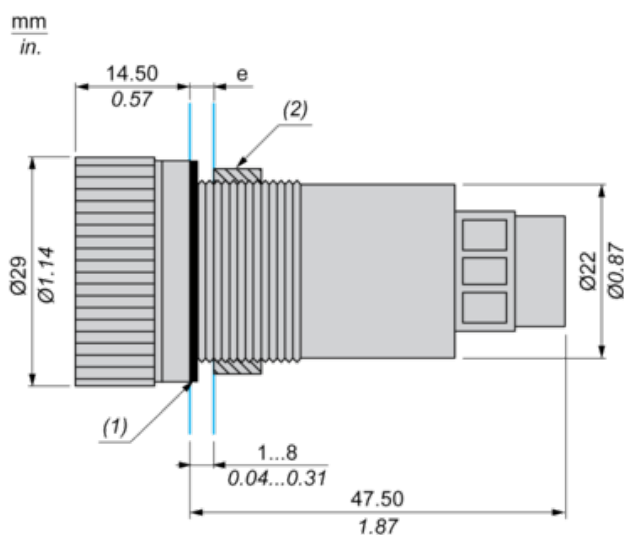
| | |
|-----------|-------------|
| Gwarancja | 18 miesięcy |
|-----------|-------------|

Karta danych technicznych XB5DTB22

produktu

Dimensions Drawings

Dimensions



- (e) Clamping thickness: 1 mm to 6 mm / 0.03 in. to 0.24 in.
(1) Sealing ring
(2) Screw

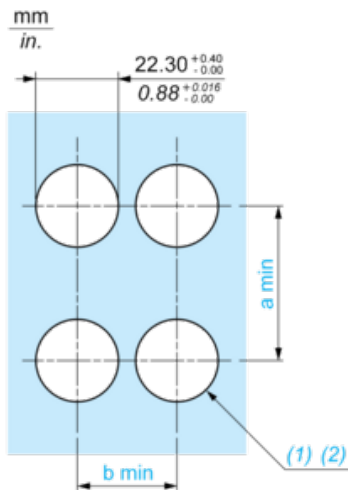
Karta danych technicznych XB5DTB22

produktu

Mounting and Clearance

Panel Cut-out for Analog Timer (Finished Holes, Ready for Installation)

Connection by Screw Clamp Terminals or Plug-in Connectors



(1) Diameter on finished panel or support

(2) Ø22 mm recommended (Ø22.3 0+0.4) / Ø0.89 in. recommended (Ø0.88 in. 0^{+0.016})

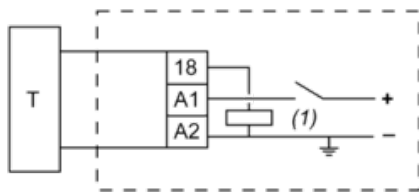
| Connections | a in mm | a in in. | b in mm | b in in. |
|-----------------------------------------------|---------|----------|---------|----------|
| By screw clamp terminals or plug-in connector | 50 | 1.97 | 30 | 1.18 |

Karta danych technicznych XB5DTB22

produktu

Connections and Schema

Wiring Diagram



T : Timer

(1) Load

A1 - A2 : Supply (24VDC)

Karta danych technicznych XB5DTB22

produktu

Technical Description

Function A : On Delay Timer

Description

The timing period T begins on energisation with blinking LED indication. After timing, the output (18) closes and LED goes steady

Function: Output



De-energised

Energised

 Output open

 Output closed

(18) Timed output

(A1- A2) Supply