



Parametry podstawowe

| | |
|-----------------------------|--------------------------|
| Gama produktów | Harmony XAC |
| Typ produktu lub komponentu | Blok styków |
| Nazwa komponentu | XACS |
| Typ obwodu elektrycznego | Obwód sterowania |
| Typ bloku styków | Pojedynczy |
| Rodzaj elementu napędowego | Samoczynny powrót |
| Zgodność produktu | Główka ZA2B XACA |
| Blokada mechaniczna | Bez blokady mechanicznej |
| Typ i konfiguracja styków | 2 NC |
| Montaż bloku | Montaż z przodu |
| Działanie styków | Działanie wolne |

Parametry uzupełniające

| | |
|---|--|
| Przylączy - zaciski | Zaciski śrubowe, 1 x 2.5 mm ² z lub bez końcówki kablowej Zaciski śrubowe, 2 x 1.5 mm ² z lub bez końcówki kablowej |
| Poziome centra mocowania | 40 mm |
| Pionowe centra mocujące | 30 mm |
| Trwałość mechaniczna | 1000000 cykl |
| Określenie kodu styku | A300 AC-15, U _e = 240 V, I _e = 3 A zgodnie z IEC 60947-5-1 dodatek A Q300 DC-13, U _e = 250 V, I _e = 0,27 A zgodnie z IEC 60947-5-1 dodatek A |
| Znamionowy prąd cieplny [I _{th}] | 10 A |
| Znamionowe napięcie izolacji [U _i] | 500 V (stopień zanieczyszczenia 3) zgodnie z IEC 60947-1 |
| Znamionowe napięcie udarowe wytrzymałwane [U _{imp}] | 6 kV zgodnie z IEC 60947-1 |
| Maximum resistance across terminals | 25 MΩ |
| Zabezpieczenie przeciwzwarciowe | 10 A zabezpieczenie bezpiecznikami przez CARTRIDGE bezpiecznik typ gG |
| Moc znamionowa w W | 42 W DC-13 dla 1000000 cykl, prędkość robocza <60 c./min w 120 V, współczynnik obciążenia = 0,5 (indukcyjne obciążenie) zgodnie z IEC 60947-5-1 Załącznik C 45 W DC-13 dla 1000000 cykl, prędkość robocza <60 c./min w 48 V, współczynnik obciążenia = 0,5 (indukcyjne obciążenie) zgodnie z IEC 60947-5-1 Załącznik C 60 W DC-13 dla 1000000 cykl, prędkość robocza <60 c./min w 24 V, współczynnik obciążenia = 0,5 (indukcyjne obciążenie) zgodnie z IEC 60947-5-1 Załącznik C |
| Moc znamionowa moc w VA | 140 VA AC-15 dla 1000000 cykl, prędkość robocza <60 c./min w 24 V 50/60 Hz, współczynnik obciążenia = 0,5 (indukcyjne obciążenie) 385 VA AC-15 dla 1000000 cykl, prędkość robocza <60 c./min w 48 V 50/60 Hz, współczynnik obciążenia = 0,5 (indukcyjne obciążenie) 455 VA AC-15 dla 1000000 cykl, prędkość robocza <60 c./min w 230 V 50/60 Hz, współczynnik obciążenia = 0,5 (indukcyjne obciążenie) 525 VA AC-15 dla 1000000 cykl, prędkość robocza <60 c./min w 127 V 50/60 Hz, współczynnik obciążenia = 0,5 (indukcyjne obciążenie) |
| Opis zacisków ISO zgodnie z n°1 | (21-22)NC (11-12)NC |
| Identyfikator zacisku | (13-14)NO (11-12)NC |
| Masa produktu | 0,07 kg |

Środowisko pracy

| | |
|--|---|
| Normy | CSA C22.2 Nr 14 IEC 60947-5-1 IEC 60947-5-1 |
| Temperatura otoczenia dla pracy urządzenia | -25...70 °C |
| Temperatura otoczenia dla przechowywania | -40...70 °C |
| Odporność na wibracje | 15 gn (f= 10...500 Hz) zgodnie z IEC 60068-2-6 |
| Odporność na wstrząsy | 100 gn zgodnie z IEC 60068-2-27 |

Jednostka opakowania

| | |
|--------------------------------|----------|
| Jednostka miary opakowania 1 | PCE |
| Ilość jednostek w opakowaniu 1 | 1 |
| Wysokość opakowania 1 | 3,6 cm |
| Szerokość opakowania 1 | 8,2 cm |
| Długość opakowania 1 | 9,6 cm |
| Waga opakowania 1 | 73,0 g |
| Jednostka miary opakowania 2 | S01 |
| Ilość jednostek w opakowaniu 2 | 40 |
| Wysokość opakowania 2 | 15,0 cm |
| Szerokość opakowania 2 | 15,0 cm |
| Długość opakowania 2 | 40,0 cm |
| Waga opakowania 2 | 3,107 kg |

Oferta zrównoważonego rozwoju

| | |
|---------------------------------------|---|
| Rozporządzenie REACH | Deklaracja REACH |
| Bez SVHC REACH | Tak |
| Europejska dyrektywa RoHS | Zgodność z pro-active (produkt poza zakresem obowiązywania dyrektywy UE RoHS) Europejska deklaracja RoHS |
| Bez toksycznych metali ciężkich | Tak |
| Bez rtęci | Tak |
| Norma RoHS Chiny | Dyrektywa RoHS Chiny |
| Informacje na temat zwolnienia z RoHS | Tak |
| WEEE | Produkt należy zutylizować zgodnie z obowiązującymi na terenie Unii Europejskiej przepisami dotyczącymi odpadów i nie może on zostać wyrzucony wraz ze zwykłymi odpadami. |

Warunki gwarancji

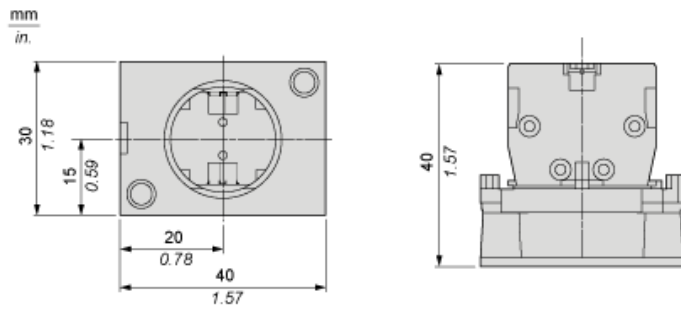
| | |
|-----------|-------------|
| Gwarancja | 18 miesięcy |
|-----------|-------------|

Karta danych technicznych XACS414

produktu

Dimensions Drawings

Dimensions

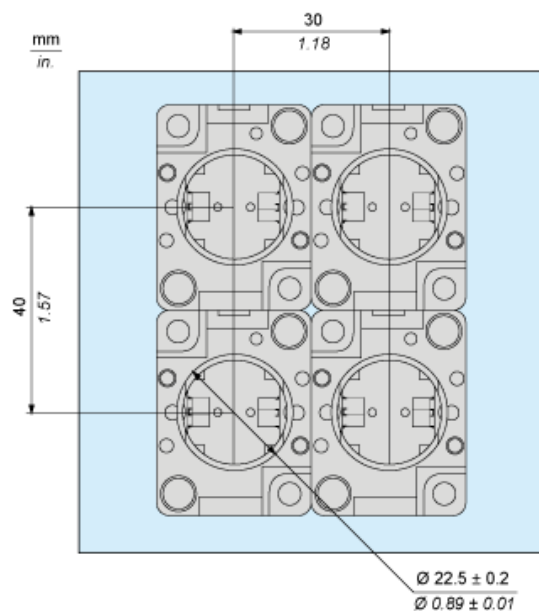


Karta danych technicznych XACS414

produktu

Mounting and Clearance

Mounting



Karta danych technicznych XACS414

produktu

Performance Curves

Rated Operational Power

AC Supply 50/60 Hz

Operating rate: 3600 operating cycles/hour. Load factor: 0.5.

Power broken in VA for 1 million operating cycles, AC-15 utilization category

| | | | | | |
|-------------------|---|-----|-----|-----|-----|
| Voltage | V | 24 | 48 | 127 | 230 |
| Inductive circuit | W | 140 | 385 | 525 | 455 |

DC Supply

Operating rate: 3600 operating cycles/hour. Load factor: 0.5.

Power broken in W for 1 million operating cycles, DC-13 utilization category

| | | | | |
|-------------------|---|----|----|-----|
| Voltage | V | 24 | 48 | 120 |
| Inductive circuit | W | 60 | 45 | 42 |