

### Parametry podstawowe

Gama produktów	Harmony XAP
Typ produktu lub komponentu	Płyta czołowa ze śrubami mocującymi
Skrócona nazwa urządzenia	XAPE
Przeznaczenie urządzenia	Do jednostek sterujących i sygnalizacyjnych Ø 22 mm
Rozmiar płyty czołowej produktu	72 x 204 mm
Liczba otworów	5 wycięć
Materiał	Aluminium anodowane
Sposób montaż urządzenia	Podtynkowy
Stopień ochrony IP	IP65 zgodnie z IEC 60529 IP657 zgodnie z NF C 20-010
Odporność na czynniki chemiczne	Odporny na aceton Odporny na alkohole Odporny na roztwory chlorków i fluorków Odporny na rozcieńczone kwasy mineralne Odporny na oleje i ropę naftową Odporny na kwasy organiczne Odporny na sole

### Parametry uzupełniające

Masa produktu	0,135 kg
---------------	----------

### Środowisko pracy

Pokrycie ochronne	TH TC
Temperatura otoczenia dla przechowywania	-40...70 °C
Temperatura otoczenia dla pracy urządzenia	-25...70 °C
Kategoria przepięć	Klasa i zgodnie z IEC 60536 Klasa i zgodnie z NF C 20-030

### Jednostka opakowania

Jednostka miary opakowania 1	PCE
Ilość jednostek w opakowaniu 1	1
Wysokość opakowania 1	1,8 cm
Szerokość opakowania 1	13,9 cm
Długość opakowania 1	23,0 cm
Waga opakowania 1	160,0 g
Jednostka miary opakowania 2	S02
Ilość jednostek w opakowaniu 2	21
Wysokość opakowania 2	15,0 cm
Szerokość opakowania 2	30,0 cm
Długość opakowania 2	40,0 cm
Waga opakowania 2	3,669 kg

## Oferta zrównoważonego rozwoju

Stan trwałej oferty	Produkt Green Premium
Rozporządzenie REACH	<a href="#">Deklaracja REACH</a>
Bez SVHC REACH	Tak
Europejska dyrektywa RoHS	Zgodność z pro-active (produkt poza zakresem obowiązywania dyrektywy UE RoHS) <a href="#">Europejska deklaracja RoHS</a>
Bez toksycznych metali ciężkich	Tak
Bez rtęci	Tak
Norma RoHS Chiny	<a href="#">Dyrektywa RoHS Chiny</a>
Informacje na temat zwolnienia z RoHS	<a href="#">Tak</a>
Ujawnienie informacji o wpływie na środowisko	<a href="#">Środowiskowy Profil Produktu</a>
Kulistość – profil	Nie są wymagane żadne specjalne operacje związane z recyklingiem

## Warunki gwarancji

Gwarancja	18 miesięcy
-----------	-------------

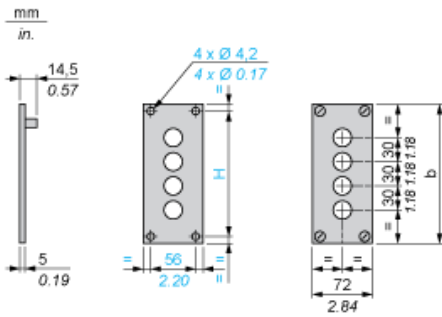
# Karta danych technicznych XAPE305

## produktu

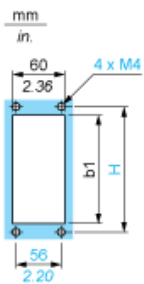
### Dimensions Drawings

### Dimensions and Fixing

Below drawing shows a front plate with 4 cut-outs. Refer to the product characteristics to get the number of cut-outs.



Panel cut-out



b		b1		H	
mm	in.	mm	in.	mm	in.
204	8.03	176	6.93	188	7.40