



### Parametry podstawowe

Gama produktów	Harmony XAC
Typ produktu lub komponentu	Blok styków
Nazwa komponentu	XACS
Typ obwodu elektrycznego	Obwód sterowania
Typ bloku styków	Pojedynczy
Rodzaj elementu napędowego	Samoczynny powrót
Zgodność produktu	Główka ZA2B XACA
Blokada mechaniczna	Bez blokady mechanicznej
Typ i konfiguracja styków	1 NO
Montaż bloku	Montaż z przodu
Działanie styków	Działanie wolne

### Parametry uzupełniające

Przylączy - zaciski	Zaciski śrubowe, 1 x 2.5 mm <sup>2</sup> z lub bez końcówki kablowej Zaciski śrubowe, 2 x 1.5 mm <sup>2</sup> z lub bez końcówki kablowej
Poziome centra mocowania	40 mm
Pionowe centra mocujące	30 mm
Trwałość mechaniczna	1000000 cykl
Określenie kodu styku	A300 AC-15, U <sub>e</sub> = 240 V, I <sub>e</sub> = 3 A zgodnie z IEC 60947-5-1 dodatek A Q300 DC-13, U <sub>e</sub> = 250 V, I <sub>e</sub> = 0,27 A zgodnie z IEC 60947-5-1 dodatek A
Znamionowy prąd cieplny [I <sub>th</sub> ]	10 A
Znamionowe napięcie izolacji [U <sub>i</sub> ]	500 V (stopień zanieczyszczenia 3) zgodnie z IEC 60947-1
Znamionowe napięcie udarowe wytrzymywane [U <sub>imp</sub> ]	6 kV zgodnie z IEC 60947-1
Maximum resistance across terminals	25 MΩ
Zabezpieczenie przeciwzwarciowe	10 A zabezpieczenie bezpiecznikami przez CARTRIDGE bezpiecznik typ gG
Moc znamionowa w W	42 W DC-13 dla 1000000 cykl, prędkość robocza <60 c./min w 120 V, współczynnik obciążenia = 0,5 (indukcyjne obciążenie) zgodnie z IEC 60947-5-1 Załącznik C 45 W DC-13 dla 1000000 cykl, prędkość robocza <60 c./min w 48 V, współczynnik obciążenia = 0,5 (indukcyjne obciążenie) zgodnie z IEC 60947-5-1 Załącznik C 60 W DC-13 dla 1000000 cykl, prędkość robocza <60 c./min w 24 V, współczynnik obciążenia = 0,5 (indukcyjne obciążenie) zgodnie z IEC 60947-5-1 Załącznik C
Moc znamionowa moc w VA	140 VA AC-15 dla 1000000 cykl, prędkość robocza <60 c./min w 24 V 50/60 Hz, współczynnik obciążenia = 0,5 (indukcyjne obciążenie) 385 VA AC-15 dla 1000000 cykl, prędkość robocza <60 c./min w 48 V 50/60 Hz, współczynnik obciążenia = 0,5 (indukcyjne obciążenie) 455 VA AC-15 dla 1000000 cykl, prędkość robocza <60 c./min w 230 V 50/60 Hz, współczynnik obciążenia = 0,5 (indukcyjne obciążenie) 525 VA AC-15 dla 1000000 cykl, prędkość robocza <60 c./min w 127 V 50/60 Hz, współczynnik obciążenia = 0,5 (indukcyjne obciążenie)
Opis zacisków ISO zgodnie z n°1	(13-14)NO
Identyfikator zacisku	(13-14)NO (11-12)NC
Masa produktu	0,07 kg

## Środowisko pracy

Normy	CSA C22.2 Nr 14 EN 60947-5-1 IEC 60947-5-1
Temperatura otoczenia dla pracy urządzenia	-25...70 °C
Temperatura otoczenia dla przechowywania	-40...70 °C
Odporność na wibracje	15 gn (f= 10...500 Hz) zgodnie z IEC 60068-2-6
Odporność na wstrząsy	100 gn zgodnie z IEC 60068-2-27

## Jednostka opakowania

Jednostka miary opakowania 1	PCE
Ilość jednostek w opakowaniu 1	1
Wysokość opakowania 1	4,0 cm
Szerokość opakowania 1	10,0 cm
Długość opakowania 1	9,0 cm
Waga opakowania 1	58,0 g
Jednostka miary opakowania 2	S02
Ilość jednostek w opakowaniu 2	60
Wysokość opakowania 2	15,0 cm
Szerokość opakowania 2	30,0 cm
Długość opakowania 2	40,0 cm
Waga opakowania 2	3,534 kg

## Oferta zrównoważonego rozwoju

Rozporządzenie REACH	<a href="#">Deklaracja REACH</a>
Bez SVHC REACH	Tak
Europejska dyrektywa RoHS	Zgodność z pro-active (produkt poza zakresem obowiązywania dyrektywy UE RoHS) <a href="#">Europejska deklaracja RoHS</a>
Bez toksycznych metali ciężkich	Tak
Bez rtęci	Tak
Norma RoHS Chiny	<a href="#">Dyrektywa RoHS Chiny</a>
Informacje na temat zwolnienia z RoHS	<a href="#">Tak</a>
WEEE	Produkt należy zutylizować zgodnie z obowiązującymi na terenie Unii Europejskiej przepisami dotyczącymi odpadów i nie może on zostać wyrzucony wraz ze zwykłymi odpadami.

## Warunki gwarancji

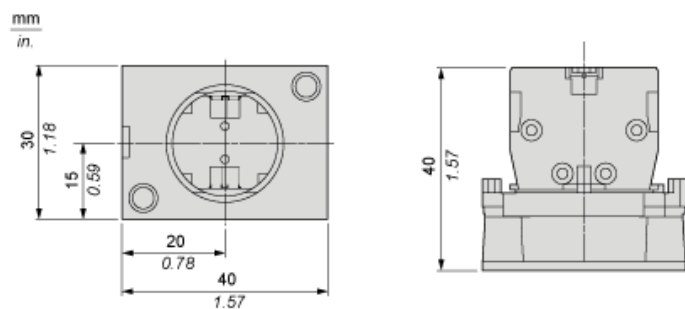
Gwarancja	18 miesięcy
-----------	-------------

# Karta danych technicznych XACS411

## produktu

### Dimensions Drawings

#### Dimensions

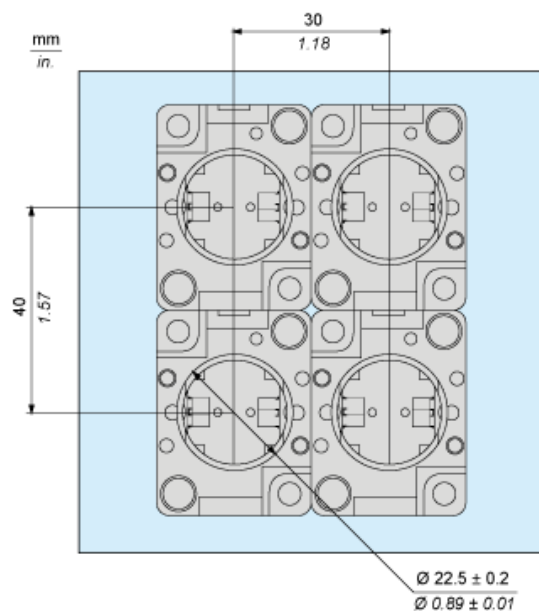


# Karta danych technicznych XACS411

## produktu

### Mounting and Clearance

#### Mounting



# Karta danych technicznych XACS411

## produktu

### Performance Curves

---

#### Rated Operational Power

---

##### AC Supply 50/60 Hz

Operating rate: 3600 operating cycles/hour. Load factor: 0.5.

Power broken in VA for 1 million operating cycles, AC-15 utilization category

Voltage	V	24	48	127	230
Inductive circuit	W	140	385	525	455

##### DC Supply

Operating rate: 3600 operating cycles/hour. Load factor: 0.5.

Power broken in W for 1 million operating cycles, DC-13 utilization category

Voltage	V	24	48	120
Inductive circuit	W	60	45	42