



Parametry podstawowe

Gama produktów	Harmony XAC
Typ produktu lub komponentu	Blok styków
Nazwa komponentu	XEND
Typ obwodu elektrycznego	Obwód sterowania
Zastosowanie bloku styków	Prędkość pojedyncza
Typ bloku styków	Podwójny
Rodzaj elementu napędowego	2 samoczynny powrót
Zgodność produktu	XACM XACB
Blokada mechaniczna	Z blokadą mechaniczną
Typ i konfiguracja styków	2 NO
Montaż bloku	Montaż z przodu
Działanie styków	Jednocześnie Działanie wolne

Parametry uzupełniające

Przylączy - zaciski	Zaciski śrubowe, 1 x 2.5 mm ² z lub bez końcówki kablowej Zaciski śrubowe, 2 x 1.5 mm ² z lub bez końcówki kablowej
Trwałość mechaniczna	1000000 cykl
Określenie kodu styku	A300 AC-15, Ue = 240 V, Ie = 3 A zgodnie z IEC 60947-5-1 dodatek A Q300 DC-13, Ue = 250 V, Ie = 0,27 A zgodnie z IEC 60947-5-1 dodatek A
Znamionowy prąd cieplny [Ith]	10 A
Znamionowe napięcie izolacji [Ui]	400 V (stopień zanieczyszczenia 3) zgodnie z IEC 60947-1
Znamionowe napięcie udarowe wytrzymywane [Uimp]	6 kV zgodnie z IEC 60947-1
Maximum resistance across terminals	25 MΩ
Zabezpieczenie przeciwzwarciowe	10 A zabezpieczenie bezpiecznikami przez CARTRIDGE bezpiecznik typ gG
Moc znamionowa w W	31 W DC-13 dla 1000000 cykl, prędkość robocza <60 c./min w 48 V, współczynnik obciążenia = 0,5 (indukcyjne obciążenie) zgodnie z IEC 60947-5-1 Załącznik C 35 W DC-13 dla 1000000 cykl, prędkość robocza <60 c./min w 120 V, współczynnik obciążenia = 0,5 (indukcyjne obciążenie) zgodnie z IEC 60947-5-1 Załącznik C 48 W DC-13 dla 1000000 cykl, prędkość robocza <60 c./min w 24 V, współczynnik obciążenia = 0,5 (indukcyjne obciążenie) zgodnie z IEC 60947-5-1 Załącznik C
Moc znamionowa moc w VA	140 VA AC-15 dla 1000000 cykl, prędkość robocza <60 c./min w 24 V 50/60 Hz, współczynnik obciążenia = 0,5 (indukcyjne obciążenie) 210 VA AC-15 dla 1000000 cykl, prędkość robocza <60 c./min w 48 V 50/60 Hz, współczynnik obciążenia = 0,5 (indukcyjne obciążenie) 640 VA AC-15 dla 1000000 cykl, prędkość robocza <60 c./min w 127 V 50/60 Hz, współczynnik obciążenia = 0,5 (indukcyjne obciążenie) 680 VA AC-15 dla 1000000 cykl, prędkość robocza <60 c./min w 230 V 50/60 Hz, współczynnik obciążenia = 0,5 (indukcyjne obciążenie)
Opis zacisków ISO zgodnie z n°1	(23-24)NO B (13-14)NO
Opis zacisków ISO n°2	B (33-34)NO (43-44)NO

Identyfikator zacisku	(11-12)NC (13-14)NO
Masa produktu	0,11 kg

Środowisko pracy

Normy	IEC 60947-5-1 CSA C22.2 Nr 14 IEC 60947-5-1
Temperatura otoczenia dla pracy urządzenia	-25...70 °C
Temperatura otoczenia dla przechowywania	-40...70 °C
Odporność na wibracje	15 gn (f= 10...500 Hz) zgodnie z IEC 60068-2-6
Odporność na wstrząsy	100 gn zgodnie z IEC 60068-2-27

Jednostka opakowania

Jednostka miary opakowania 1	PCE
Ilość jednostek w opakowaniu 1	1
Wysokość opakowania 1	6,0 cm
Szerokość opakowania 1	6,5 cm
Długość opakowania 1	7,0 cm
Waga opakowania 1	96,0 g
Jednostka miary opakowania 2	S02
Ilość jednostek w opakowaniu 2	12
Wysokość opakowania 2	15,0 cm
Szerokość opakowania 2	30,0 cm
Długość opakowania 2	40,0 cm
Waga opakowania 2	1,501 kg

Oferta zrównoważonego rozwoju

Rozporządzenie REACH	Deklaracja REACH
Bez SVHC REACH	Tak
Europejska dyrektywa RoHS	Zgodność z pro-active (produkt poza zakresem obowiązywania dyrektywy UE RoHS) Europejska deklaracja RoHS
Bez toksycznych metali ciężkich	Tak
Bez rtęci	Tak
Norma RoHS Chiny	Dyrektywa RoHS Chiny
Informacje na temat zwolnienia z RoHS	Tak
WEEE	Produkt należy zutylizować zgodnie z obowiązującymi na terenie Unii Europejskiej przepisami dotyczącymi odpadów i nie może on zostać wyrzucony wraz ze zwykłymi odpadami.

Warunki gwarancji

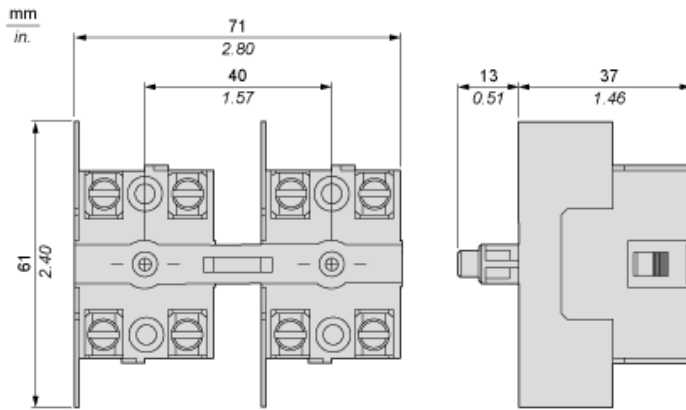
Gwarancja	18 miesięcy
-----------	-------------

Karta danych technicznych XEND2611

produktu

Dimensions Drawings

Dimensions

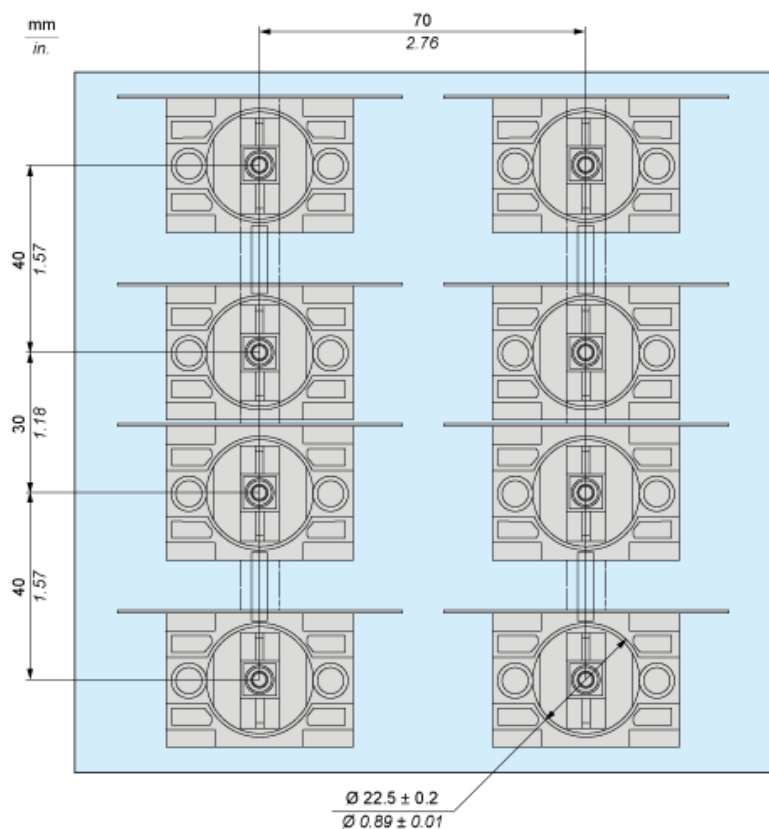


Karta danych technicznych XEND2611

produktu

Mounting and Clearance

Mounting



Karta danych technicznych XEND2611

produktu

Performance Curves

Rated Operational Power

AC Supply 50/60 Hz

Operating rate: 3600 operating cycles/hour. Load factor: 0.5.

Power broken in VA for 1 million operating cycles, AC-15 utilization category

Voltage	V	24	48	127	230
Inductive circuit	W	140	210	640	680

DC Supply

Operating rate: 3600 operating cycles/hour. Load factor: 0.5.

Power broken in W for 1 million operating cycles, DC-13 utilization category

Voltage	V	24	48	120
Inductive circuit	W	48	31	35