



Parametry podstawowe

| | |
|----------------------------------|-------------------------------------------------------------------------------------------------------------------------------------------------------------------------------|
| Gama produktów | Harmony XALK |
| Typ produktu lub komponentu | Pusta stacja sterująca |
| Skrócona nazwa urządzenia | XALK |
| Przeznaczenie urządzenia | Do jednostek sterujących i sygnalizacyjnych XB5 Ø 22 mm |
| Zastosowanie kasety sterowniczej | Funkcja zatrzymania awaryjnego Funkcja wyłączania alarmu |
| Liczba otworów | 4 wycięcia |
| Kolor podstawy obudowy | Jasnoszary (RAL 7035) |
| Kolor pokrywy | Żółty (RAL 1021) |
| Materiał | Poliwęglan |
| Wejście kablowe | 2 otwory wypychane dla wejść kablowych, zakres obsługiwanych średnic: 14 mm 2 otwory wypychane dla dławików kablowych Pg 13 i ISO M20, zakres obsługiwanych średnic: 12 mm |
| Stopień ochrony IP | IP66 zgodnie z IEC 60529 IP67 IP69 IP69K |

Parametry uzupełniające

| | |
|--------------------------------------|--------------------------------------|
| Wersja urządzenia | Dla montażu indywidualnego |
| Ilość rzędów | 1 |
| Liczba rzędów pionowych | 4 |
| Masa produktu | 0,278 kg |
| Odporność na myjkę wysokociśnieniową | 7000000 Pa w 55 °C, odległość: 0.1 m |
| Montaż bloku | Montaż z tyłu Montaż z przodu |
| Grupa główna | 4 wycięcia |
| Grupa produktów | Standardowy żółty |

Środowisko pracy

| | |
|--------------------------------------------|-----------------------------------------------------------------------------------------------------------------------------------------|
| Pokrycie ochronne | TH |
| Temperatura otoczenia dla przechowywania | -40...70 °C |
| Temperatura otoczenia dla pracy urządzenia | -40...70 °C |
| Kategoria przepięć | Klasa 2 zgodnie z IEC 60536 |
| Stopień ochrony NEMA | NEMA 13 NEMA 4X |
| Stopień ochrony IK | IK03 zgodnie z EN 50102 |
| Normy | UL 508 JIS C8201-5-1 EN/IEC 60947-5-1 EN/IEC 60947-5-5 EN/IEC 60947-5-4 CSA C22.2 Nr 14 EN/IEC 60947-1 JIS C8201-1 |

Jednostka opakowania

| | |
|--------------------------------|---------|
| Jednostka miary opakowania 1 | PCE |
| Ilość jednostek w opakowaniu 1 | 1 |
| Wysokość opakowania 1 | 16,7 cm |
| Szerokość opakowania 1 | 7,0 cm |
| Długość opakowania 1 | 7,7 cm |
| Waga opakowania 1 | 267,0 g |

Oferta zrównoważonego rozwoju

| | |
|-----------------------------------------------|--------------------------------------------------------------------------------------------------------------------------|
| Stan trwałej oferty | Produkt Green Premium |
| Rozporządzenie REACH | Deklaracja REACH |
| Bez SVHC REACH | Tak |
| Europejska dyrektywa RoHS | Zgodność z pro-active (produkt poza zakresem obowiązywania dyrektywy UE RoHS) Europejska deklaracja RoHS |
| Bez toksycznych metali ciężkich | Tak |
| Bez rtęci | Tak |
| Norma RoHS Chiny | Dyrektywa RoHS Chiny |
| Informacje na temat zwolnienia z RoHS | Tak |
| Ujawnienie informacji o wpływie na środowisko | Środowiskowy Profil Produktu |
| Kulistość – profil | Informacja O Żywności |

Warunki gwarancji

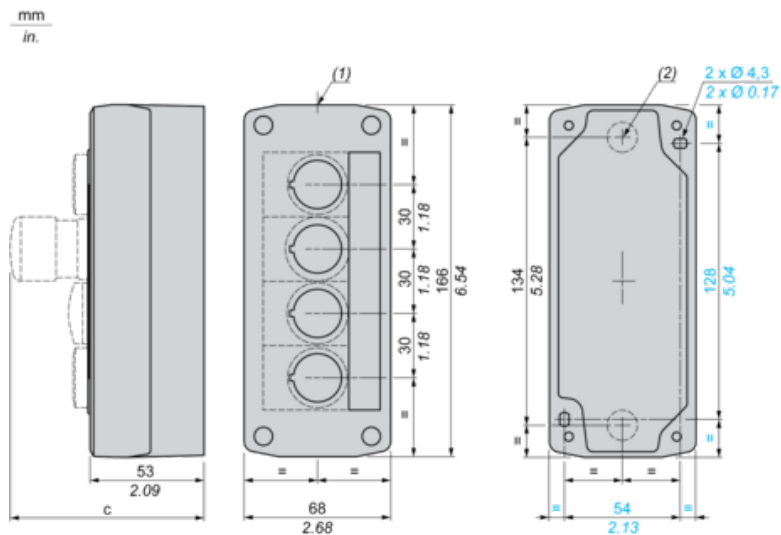
| | |
|-----------|-------------|
| Gwarancja | 18 miesięcy |
|-----------|-------------|

Karta danych technicznych XALK04

produktu

Dimensions Drawings

Dimensions



(1) 2 knock-outs for Pg 13.5 cable gland, maximum capacity 12 mm/0.47 in.

(2) Knock-out for cable entry, maximum capacity 14 mm/0.55 in.

| Control station fitted with: | c in mm | c in in. |
|-----------------------------------------------------------|---------|----------|
| Flush pushbutton | 62 | 2.44 |
| Pilot light | 64 | 2.52 |
| Illuminated pushbutton | 65.5 | 2.58 |
| Projecting pushbutton | 66 | 2.60 |
| Selector switch | 80 | 3.15 |
| Mushroom head pushbutton | 91.5 | 3.58 |
| Latching mushroom head Emergency stop pushbutton with key | 115 | 4.53 |
| Key switch | 105.5 | 4.15 |