

Parametry podstawowe

Gama produktów	Harmony XAP
Typ produktu lub komponentu	Płyta czołowa ze śrubami mocującymi
Skrócona nazwa urządzenia	XAPE
Przeznaczenie urządzenia	Do jednostek sterujących i sygnalizacyjnych Ø 22 mm
Rozmiar płyty czołowej produktu	72 x 171 mm
Liczba otworów	4 wycięcia
Materiał	Aluminium anodowane
Sposób montaż urządzenia	Podtynkowy
Stopień ochrony IP	IP65 zgodnie z IEC 60529 IP657 zgodnie z NF C 20-010
Odporność na czynniki chemiczne	Odporny na aceton Odporny na alkohole Odporny na roztwory chlorków i fluorków Odporny na rozcieńczone kwasy mineralne Odporny na oleje i ropę naftową Odporny na kwasy organiczne Odporny na sole

Parametry uzupełniające

Masa produktu	0,115 kg
---------------	----------

Środowisko pracy

Pokrycie ochronne	TH TC
Temperatura otoczenia dla przechowywania	-40...70 °C
Temperatura otoczenia dla pracy urządzenia	-25...70 °C
Kategoria przepięć	Klasa i zgodnie z IEC 60536 Klasa i zgodnie z NF C 20-030

Jednostka opakowania

Jednostka miary opakowania 1	PCE
Ilość jednostek w opakowaniu 1	1
Wysokość opakowania 1	1,9 cm
Szerokość opakowania 1	13,7 cm
Długość opakowania 1	21,8 cm
Waga opakowania 1	137,0 g
Jednostka miary opakowania 2	S02
Ilość jednostek w opakowaniu 2	21
Wysokość opakowania 2	15,0 cm
Szerokość opakowania 2	30,0 cm
Długość opakowania 2	40,0 cm
Waga opakowania 2	3,195 kg

Oferta zrównoważonego rozwoju

Stan trwałej oferty	Produkt Green Premium
Rozporządzenie REACH	Deklaracja REACH
Bez SVHC REACH	Tak
Europejska dyrektywa RoHS	Zgodność z pro-active (produkt poza zakresem obowiązywania dyrektywy UE RoHS) Europejska deklaracja RoHS
Bez toksycznych metali ciężkich	Tak
Bez rtęci	Tak
Norma RoHS Chiny	Dyrektywa RoHS Chiny
Informacje na temat zwolnienia z RoHS	Tak
Ujawnienie informacji o wpływie na środowisko	Środowiskowy Profil Produktu
Kulistość – profil	Nie są wymagane żadne specjalne operacje związane z recyklingiem

Warunki gwarancji

Gwarancja	18 miesięcy
-----------	-------------

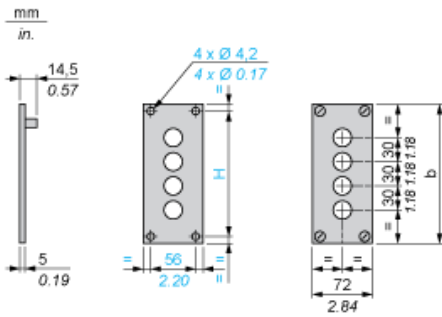
Karta danych technicznych XAPE304

produktu

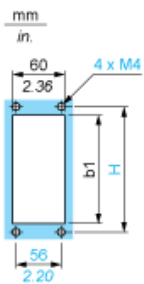
Dimensions Drawings

Dimensions and Fixing

Below drawing shows a front plate with 4 cut-outs. Refer to the product characteristics to get the number of cut-outs.



Panel cut-out



b		b1		H	
mm	in.	mm	in.	mm	in.
171	6.73	143	5.63	155	6.10