

Parametry podstawowe

| | |
|---------------------------------|---|
| Gama produktów | Harmony XAP |
| Typ produktu lub komponentu | Płyta czołowa ze śrubami mocującymi |
| Skrócona nazwa urządzenia | XAPE |
| Przeznaczenie urządzenia | Do jednostek sterujących i sygnalizacyjnych Ø 22 mm |
| Rozmiar płyty czołowej produktu | 72 x 105 mm |
| Liczba otworów | 2 wycięcia |
| Materiał | Aluminium anodowane |
| Sposób montaż urządzenia | Podtynkowy |
| Stopień ochrony IP | IP65 zgodnie z IEC 60529 IP657 zgodnie z NF C 20-010 |
| Odporność na czynniki chemiczne | Odporny na aceton Odporny na alkohole Odporny na roztwory chlorków i fluorków Odporny na rozcieńczone kwasy mineralne Odporny na oleje i ropę naftową Odporny na kwasy organiczne Odporny na sole |

Parametry uzupełniające

| | |
|---------------|----------|
| Masa produktu | 0,075 kg |
|---------------|----------|

Środowisko pracy

| | |
|--|--|
| Pokrycie ochronne | TC TH |
| Temperatura otoczenia dla przechowywania | -40...70 °C |
| Temperatura otoczenia dla pracy urządzenia | -25...70 °C |
| Kategoria przepięć | Klasa i zgodnie z IEC 60536 Klasa i zgodnie z NF C 20-030 |

Jednostka opakowania

| | |
|--------------------------------|----------|
| Jednostka miary opakowania 1 | PCE |
| Ilość jednostek w opakowaniu 1 | 1 |
| Wysokość opakowania 1 | 2,2 cm |
| Szerokość opakowania 1 | 12,6 cm |
| Długość opakowania 1 | 16,3 cm |
| Waga opakowania 1 | 92,0 g |
| Jednostka miary opakowania 2 | S02 |
| Ilość jednostek w opakowaniu 2 | 30 |
| Wysokość opakowania 2 | 15,0 cm |
| Szerokość opakowania 2 | 30,0 cm |
| Długość opakowania 2 | 40,0 cm |
| Waga opakowania 2 | 3,107 kg |

Oferta zrównoważonego rozwoju

| | |
|---|--|
| Stan trwałej oferty | Produkt Green Premium |
| Rozporządzenie REACH | Deklaracja REACH |
| Bez SVHC REACH | Tak |
| Europejska dyrektywa RoHS | Zgodność z pro-active (produkt poza zakresem obowiązywania dyrektywy UE RoHS) Europejska deklaracja RoHS |
| Bez toksycznych metali ciężkich | Tak |
| Bez rtęci | Tak |
| Norma RoHS Chiny | Dyrektywa RoHS Chiny |
| Informacje na temat zwolnienia z RoHS | Tak |
| Ujawnienie informacji o wpływie na środowisko | Środowiskowy Profil Produktu |
| Kulistość – profil | Nie są wymagane żadne specjalne operacje związane z recyklingiem |

Warunki gwarancji

| | |
|-----------|-------------|
| Gwarancja | 18 miesięcy |
|-----------|-------------|

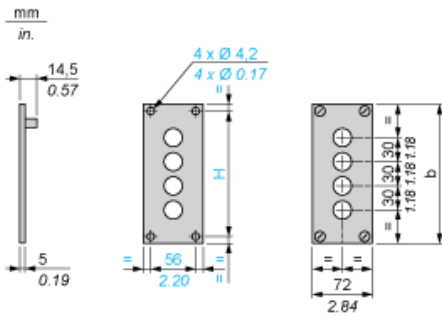
Karta danych technicznych XAPE302

produktu

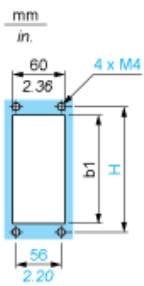
Dimensions Drawings

Dimensions and Fixing

Below drawing shows a front plate with 4 cut-outs. Refer to the product characteristics to get the number of cut-outs.



Panel cut-out



| b | | b1 | | H | |
|-----|------|----|------|----|------|
| mm | in. | mm | in. | mm | in. |
| 105 | 4.13 | 77 | 3.03 | 89 | 3.50 |