

## Parametry podstawowe

Gama produktów	Harmony XB5
Typ produktu lub komponentu	Potencjometr
Skrócona nazwa urządzenia	XB5
Typ głowicy	Standard
Prezentacja urządzenia	Kompletny produkt

## Parametry uzupełniające

Materiał maskownicy	Dark grey plastic
Średnica montażowa	22 mm
Zgodność produktu	Walek Ø6 mm
Sprzedaż zgodnie z niepodzielną liczbą	1
CAD szerokość całkowita	30 mm
CAD wysokość całkowita	42 mm
CAD głębokość całkowita	82 mm
Masa produktu	0,048 kg
Pokrycie ochronne	TH
Temperatura otoczenia dla przechowywania	-40...70 °C
Temperatura otoczenia dla pracy urządzenia	-40...70 °C
Klasa ochrony przez porażeniem prądem elektryczny	Klasa II zgodnie z IEC 60536
Stopień ochrony IP	IP66 zgodnie z IEC 60529
Stopień ochrony NEMA	NEMA 13 NEMA 4X
Odporność na myjkę wysokociśnieniową	7000000 Pa w 55 °C, odległość: 0.1 m
Stopień ochrony IK	IK03 zgodnie z IEC 50102
Normy	IEC 60947-1 UL 508 CSA C22.2 Nr 14
Certyfikaty produktu	CSA[RETURN]BV[RETURN]z certyfikatem UL
Kształt głowki elementu sygnalizacyjnego	Okrągły
Rodzaj elementu napędowego	Radełkową gałką, z (biały)
Znamionowe napięcie zasilania [Us]	<= 30 V prąd przemienny (AC) <= 42 V prąd stały (DC)
Moc znamionowa w W	1 W w 70 °C
Dokładność wewnętrznego rezystora konwersji	+/-10%
Charakterystyki potencjometru	Liniowy
Trwałość mechaniczna	50000 cykl
Rezystancja	100000 om
Materiał	Cermet (spiek ceramiczno-metalowy)
Odporność na wibrację	5 gn (f= 2...500 Hz) zgodnie z IEC 60068-2-6
Odporność na wstrząsy	30 gn (czas trwania = 18 ms) dla przyspieszenie półfali sinusoidy zgodnie z IEC 60068-2-27 50 gn (czas trwania = 11 ms) dla przyspieszenie półfali sinusoidy zgodnie z IEC 60068-2-27

Grupa główna	Potencjometr
Grupa produktów	Pokrętko potencjometru
Kolor oznaczenia	Czarny/biały/czarny

### Jednostka opakowania

Jednostka miary opakowania 1	PCE
Ilość jednostek w opakowaniu 1	1
Wysokość opakowania 1	4,3 cm
Szerokość opakowania 1	5,3 cm
Długość opakowania 1	8,8 cm
Waga opakowania 1	58,0 g
Jednostka miary opakowania 2	S02
Ilość jednostek w opakowaniu 2	40
Wysokość opakowania 2	15,0 cm
Szerokość opakowania 2	30,0 cm
Długość opakowania 2	40,0 cm
Waga opakowania 2	2,701 kg

### Oferta zrównoważonego rozwoju

Stan trwałej oferty	Produkt Green Premium
Rozporządzenie REACH	<a href="#">Deklaracja REACH</a>
Bez SVHC REACH	Tak
Europejska dyrektywa RoHS	Zgodność z pro-active (produkt poza zakresem obowiązywania dyrektywy UE RoHS) <a href="#">Europejska deklaracja RoHS</a>
Bez rtęci	Tak
Norma RoHS Chiny	<a href="#">Dyrektywa RoHS Chiny</a>
Informacje na temat zwolnienia z RoHS	<a href="#">Tak</a>
Ujawnienie informacji o wpływie na środowisko	<a href="#">Środowiskowy Profil Produktu</a>
Kulistość – profil	<a href="#">Informacja O Żywotności</a>
WEEE	Produkt należy zutylizować zgodnie z obowiązującymi na terenie Unii Europejskiej przepisami dotyczącymi odpadów i nie może on zostać wyrzucony wraz ze zwykłymi odpadami.

### Warunki gwarancji

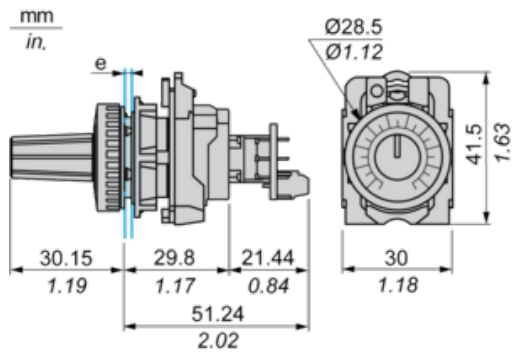
Gwarancja	18 miesięcy
-----------	-------------

# Karta danych technicznych XB5AD912R100K

## produktu

### Dimensions Drawings

#### Dimensions



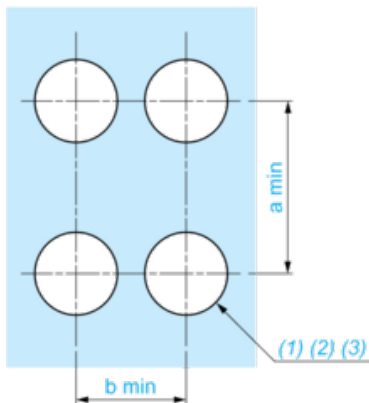
e: Panel thickness: 1 mm to 6 mm / 0.03 in. to 0.24 in.

# Karta danych technicznych XB5AD912R100K produktu

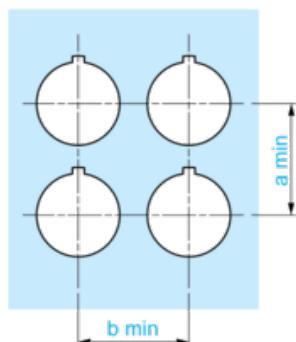
## Mounting and Clearance

### Panel Cut-out for Pushbuttons, Switches and Pilot Lights (Finished Holes, Ready for Installation)

#### Connection by Screw Terminals or Plug-in Connectors

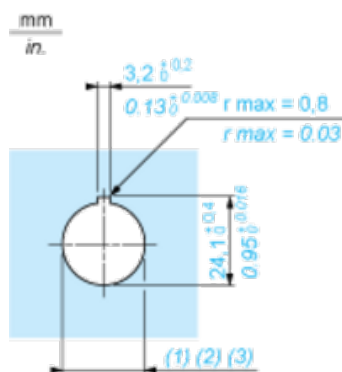


#### Connection by Faston Connectors



Connections	a in mm	a in in.	b in mm	b in in.
By screw clamp terminals or plug-in connector	40	1.57	30	1.18
By Faston connectors	45	1.77	32	1.26

#### Detail of Lug Recess



- (1) Diameter on finished panel or support
- (2) For selector switches and Emergency stop buttons, use of an anti-rotation plate type ZB5AZ902 is recommended.
- (3) Ø22.5 mm recommended (Ø22.3<sub>0</sub><sup>+0.4</sup>) / Ø0.89 in. recommended (Ø0.88 in.<sub>0</sub><sup>+0.016</sup>)