



### Parametry podstawowe

|  |  |
|--|--|
| Gama produktów                           | Harmony XB4  |
| Typ produktu lub komponentu              | Przełącznik  |
| Skrócona nazwa urządzenia                | XB4  |
| Materiał maskownicy                      | Metal chromowany   |
| Materiał kołnierza mocującego            | Zamak  |
| Średnica montażowa                       | 22 mm  |
| Sprzedaż zgodnie z niepodzielną liczbą   | 1  |
| Typ głowicy                              | Standard   |
| Kształt głowki elementu sygnalizacyjnego | Okrągły  |
| Typ elementu napędowego                  | W lewo do środka Samoczynny powrót   |
| Rodzaj elementu napędowego               | Przełącznik z kluczem  |
| Położenie elementu napędowego            | 2 położenia 90°  |
| Typ i konfiguracja styków                | 1 NO   |
| Działanie styków                         | Działanie wolne  |
| Przyłącza - zaciski                      | Zaciski śrubowe, <math>\leq 2 \times 1.5 \text{ mm}^2</math> z końcówką kablową zgodnie z IEC 60947-1<br>Zaciski śrubowe, <math>\geq 1 \times 0.22 \text{ mm}^2</math> bez końcówki kablowej zgodnie z IEC 60947-1 |

### Parametry uzupełniające

|  |   |
|--|---|
| Wysokość   | 47 mm   |
| Szerokość  | 30 mm   |
| Głębokość  | 86 mm   |
| Opis zacisków ISO zgodnie z n°1  | (13-14)NO   |
| Masa produktu  | 0,117 kg  |
| Odporność na myjkę wysokociśnieniową                                   | 7000000 Pa w 55 °C, odległość: 0.1 m  |
| Typ zamka  | Key 455   |
| Położenie wyjęcia klucza   | Lewy  |
| Przeznaczenie styków   | Styki standardowe   |
| Skuteczne otwarcie   | Bez   |
| Wartość momentu  | 0,14 N.m NO zmiana stanu elektrycznego  |
| Trwałość mechaniczna   | 1000000 cykl  |
| Moment dokręcania  | 0,8...1,2 N.m zgodnie z IEC 60947-1   |
| Kształt łba śruby  | Krzyżak zgodny z Philips nr 1 śrubokręt<br>Krzyżak zgodny z Pozidriv No 1 śrubokręt<br>Perforowany zgodny z płaska $\varnothing 4$ mm śrubokręt<br>Perforowany zgodny z płaska $\varnothing 5.5$ mm śrubokręt |
| Materiał styków  | Stop srebra (Ag/Ni)   |
| Zabezpieczenie przeciwzwarciowe  | 10 A kaseta bezpiecznika typ gG zgodnie z IEC 60947-5-1   |
| Znamionowy prąd cieplny przy konwekcyjnym chłodzeniu powietrznym [Ith] | 10 A zgodnie z IEC 60947-5-1  |
| Znamionowe napięcie izolacji [Ui]                                      | 600 V (stopień zanieczyszczenia 3) zgodnie z IEC 60947-1  |

|   |  |
|---|--|
| Znamionowe napięcie udarowe wytrzymywane [Uimp] | 6 kV zgodnie z IEC 60947-1   |
| Znamionowy prąd łączeniowy [Ie]                 | 3 A w 240 V, AC-15, A600 zgodnie z IEC 60947-5-1<br>6 A w 120 V, AC-15, A600 zgodnie z IEC 60947-5-1<br>0,1 A w 600 V, DC-13, Q600 zgodnie z IEC 60947-5-1<br>0,27 A w 250 V, DC-13, Q600 zgodnie z IEC 60947-5-1<br>0,55 A w 125 V, DC-13, Q600 zgodnie z IEC 60947-5-1<br>1,2 A w 600 V, AC-15, A600 zgodnie z IEC 60947-5-1   |
| Trwałość elektryczna                            | 1000000 Cykl, AC-15, 2 A w 230 V, prędkość robocza <3600 cykl/h, współczynnik obciążenia: 0,5 zgodnie z EN 60947-5-1 załącznik C<br>1000000 Cykl, AC-15, 3 A w 120 V, prędkość robocza <3600 cykl/h, współczynnik obciążenia: 0,5 zgodnie z EN 60947-5-1 załącznik C<br>1000000 Cykl, AC-15, 4 A w 24 V, prędkość robocza <3600 cykl/h, współczynnik obciążenia: 0,5 zgodnie z EN 60947-5-1 załącznik C<br>1000000 Cykl, DC-13, 0,2 A w 110 V, prędkość robocza <3600 cykl/h, współczynnik obciążenia: 0,5 zgodnie z EN 60947-5-1 załącznik C<br>1000000 cykl, DC-13, 0,5 A w 24 V, prędkość robocza <3600 cykl/h, współczynnik obciążenia: 0,5 zgodnie z EN 60947-5-1 załącznik C |
| Niezawodność elektryczna wg IEC 60947-5-4       | $\Lambda < 10\exp(-6)$ w 5 V oraz 1 mA w czystym otoczeniu zgodnie z IEC 60947-5-4<br>$\Lambda < 10\exp(-8)$ w 17 V oraz 5 mA w czystym otoczeniu zgodnie z IEC 60947-5-4  |
| Prezentacja urządzenia                          | Kompletny produkt  |

## Środowisko pracy

|  |  |
|--|--|
| Pokrycie ochronne                          | TH   |
| Temperatura otoczenia dla przechowywania   | -40...70 °C  |
| Temperatura otoczenia dla pracy urządzenia | -40...70 °C  |
| Kategoria przepięć                         | Klasa I zgodnie z IEC 60536  |
| Stopień ochrony IP                         | IP66 zgodnie z IEC 60529<br>IP69<br>IP69K<br>IP67  |
| Stopień ochrony NEMA                       | NEMA 13<br>NEMA 4X   |
| Stopień ochrony IK                         | IK04 with keyhole cover ZBGP conforming to IEC 50102   |
| Normy                                      | JIS C8201-5-1<br>IEC 60947-1<br>CSA C22.2 Nr 14<br>IEC 60947-5-1<br>IEC 60947-5-4<br>IEC 60947-5-5<br>UL 508<br>JIS C8201-1  |
| Certyfikaty produktu                       | LROS (Lloyds register of shipping)<br>[RETURN]CSA[RETURN]UL[RETURN]DNV[RETURN]BV[RETURN]GL   |
| Odporność na wibracje                      | 5 gn (f= 2...500 Hz) zgodnie z IEC 60068-2-6   |
| Odporność na wstrząsy                      | 30 gn (czas trwania = 18 ms) dla przyspieszenie półfali sinusoidy zgodnie z IEC 60068-2-27<br>50 gn (czas trwania = 11 ms) dla przyspieszenie półfali sinusoidy zgodnie z IEC 60068-2-27 |

## Jednostka opakowania

|                                |          |
|--------------------------------|----------|
| Jednostka miary opakowania 1   | PCE      |
| Ilość jednostek w opakowaniu 1 | 1        |
| Wysokość opakowania 1          | 3,5 cm   |
| Szerokość opakowania 1         | 5,9 cm   |
| Długość opakowania 1           | 9,2 cm   |
| Waga opakowania 1              | 149 g    |
| Jednostka miary opakowania 2   | S02      |
| Ilość jednostek w opakowaniu 2 | 50       |
| Wysokość opakowania 2          | 15 cm    |
| Szerokość opakowania 2         | 30 cm    |
| Długość opakowania 2           | 40 cm    |
| Waga opakowania 2              | 7,815 kg |

## Oferta zrównoważonego rozwoju

|   |   |
|---|---|
| Stan trwałej oferty                           | Produkt Green Premium   |
| Rozporządzenie REACh                          | <a href="#">Deklaracja REACh</a>  |
| Europejska dyrektywa RoHS                     | Zgodność z pro-active (produkt poza zakresem obowiązywania dyrektywy UE RoHS)   |
| Bez rtęci                                     | Tak   |
| Norma RoHS Chiny                              | <a href="#">Dyrektywa RoHS Chiny</a>  |
| Informacje na temat zwolnienia z RoHS         | <a href="#">Tak</a>   |
| Ujawnienie informacji o wpływie na środowisko | <a href="#">Środowiskowy Profil Produktu</a>  |
| Kulistość – profil                            | <a href="#">Informacja O Żywotności</a>   |
| WEEE  | Produkt należy zutylizować zgodnie z obowiązującymi na terenie Unii Europejskiej przepisami dotyczącymi odpadów i nie może on zostać wyrzucony wraz ze zwykłymi odpadami. |

## Warunki gwarancji

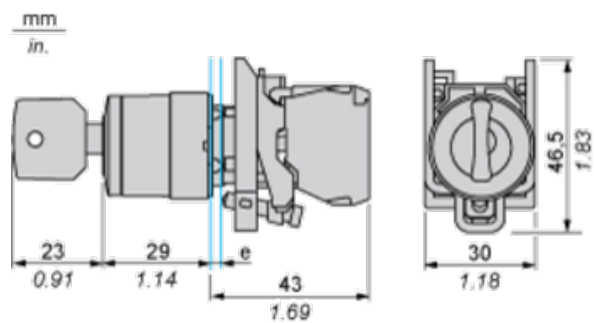
|           |             |
|-----------|-------------|
| Gwarancja | 18 miesięcy |
|-----------|-------------|

# Karta danych technicznych XB4BG61

## produktu

### Dimensions Drawings

#### Dimensions



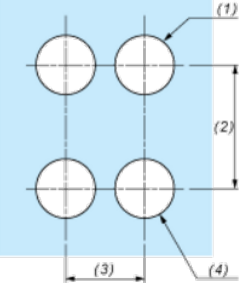
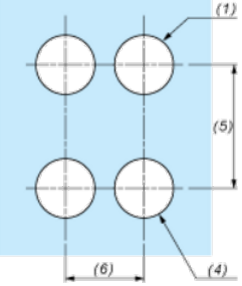
$e$  : clamping thickness: 1 to 6 mm / 0.04 to 0.24 in.

# Karta danych technicznych XB4BG61

## produktu

### Mounting and Clearance

#### Panel Cut-out for Pushbuttons, Switches and Pilot Lights (Finished Holes, Ready for Installation)

| Connection by Screw Clamp Terminals or Plug-in Connectors or on Printed Circuit Board   | Connection by Faston Connectors  |
|---|--|
|    |  |
| <p>(1) Diameter on finished panel or support</p> <p>(2) 40 mm min. / 1.57 in. min.</p> <p>(3) 30 mm min. / 1.18 in. min.</p> <p>(4) <math>\text{Ø } 22.5 \text{ mm} / 0.89 \text{ in. recommended } (\text{Ø } 22.3 \text{ mm }_0^{+0.4} / 0.88 \text{ in. }_0^{+0.016})</math></p> <p>(5) 45 mm min. / 1.78 in. min.</p> <p>(6) 32 mm min. / 1.26 in. min.</p> |  |