



Parametry podstawowe

Gama produktów	Harmony XALD
Typ produktu lub komponentu	Pusta stacja sterująca
Skrócona nazwa urządzenia	XALD
Przeznaczenie urządzenia	Do jednostek sterujących i sygnalizacyjnych XB5 Ø 22 mm
Liczba otworów	2 wycięcia
Kolor podstawy obudowy	Jasnoszary (RAL 7035)
Kolor pokrywy	Ciemny szary (RAL 7016)
Materiał	Poliwęglan
Wejście kablowe	2 otwory wypychane dla wejść kablowych, zakres obsługiwanych średnic: 14 mm 2 otwory wypychane dla dławików kablowych Pg 13 i ISO M20, zakres obsługiwanych średnic: 12 mm
Stopień ochrony IP	IP66 zgodnie z IEC 60529 IP67 IP69 IP69K

Parametry uzupełniające

Wersja urządzenia	Dla montażu indywidualnego
Ilość rzędów	1
Liczba rzędów pionowych	2
Masa produktu	0,205 kg
Odporność na myjkę wysokociśnieniową	7000000 Pa w 55 °C, odległość: 0.1 m
Montaż bloku	Montaż z tyłu Montaż z przodu
Kod składu elektrycznego	SF2 MF1 MF2 SF1 SR2 PF2 PF1 PR1 MR1 SR1
Grupa główna	2 wycięcia
Grupa produktów	UL-CSA szary

Środowisko pracy

Pokrycie ochronne	TH
Temperatura otoczenia dla przechowywania	-40...70 °C
Temperatura otoczenia dla pracy urządzenia	-40...70 °C
Kategoria przepięć	Klasa 2 zgodnie z IEC 60536
Stopień ochrony NEMA	NEMA 13 NEMA 4X
Stopień ochrony IK	IK03 zgodnie z EN 50102

Normy	JIS C8201-5-1 EN/IEC 60947-5-5 CSA C22.2 Nr 14 EN/IEC 60947-5-1 EN/IEC 60947-1 UL 508 EN/IEC 60947-5-4 JIS C8201-1
Certyfikaty produktu	UL[RETURN]CSA

Jednostka opakowania

Jednostka miary opakowania 1	PCE
Ilość jednostek w opakowaniu 1	1
Wysokość opakowania 1	11,0 cm
Szerokość opakowania 1	7,0 cm
Długość opakowania 1	8,0 cm
Waga opakowania 1	191,0 g
Jednostka miary opakowania 2	S03
Ilość jednostek w opakowaniu 2	36
Wysokość opakowania 2	30,0 cm
Szerokość opakowania 2	30,0 cm
Długość opakowania 2	40,0 cm
Waga opakowania 2	7,33 kg

Oferta zrównoważonego rozwoju

Stan trwałej oferty	Produkt Green Premium
Rozporządzenie REACH	Deklaracja REACH
Bez SVHC REACH	Tak
Europejska dyrektywa RoHS	Zgodność z pro-active (produkt poza zakresem obowiązywania dyrektywy UE RoHS) Europejska deklaracja RoHS
Bez toksycznych metali ciężkich	Tak
Bez rtęci	Tak
Norma RoHS Chiny	Dyrektywa RoHS Chiny
Informacje na temat zwolnienia z RoHS	Tak
Ujawnienie informacji o wpływie na środowisko	Środowiskowy Profil Produktu
Kulistość – profil	Informacja O Żywotności

Warunki gwarancji

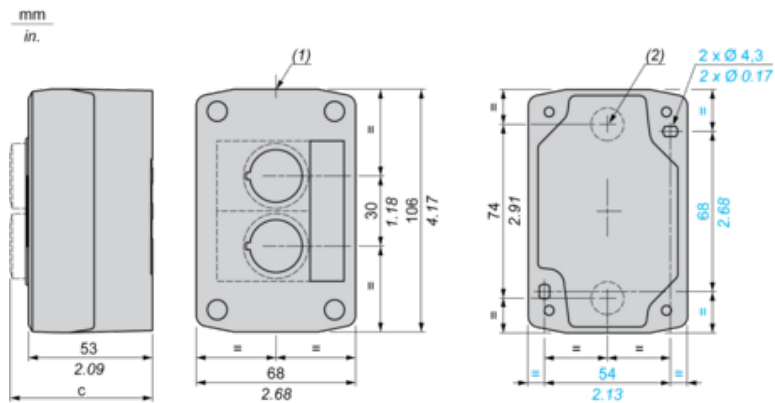
Gwarancja	18 miesięcy
-----------	-------------

Karta danych technicznych XALD02H7

produktu

Dimensions Drawings

Dimensions



(1) 2 knock-outs for Pg 13.5 cable gland, maximum capacity 12 mm/0.47 in.

(2) Knock-out for cable entry, maximum capacity 14 mm/0.55 in.

Control station fitted with:	c in mm	c in in.
Flush pushbutton	62	2.44
Pilot light	64	2.52
Illuminated pushbutton	65.5	2.58
Projecting pushbutton	66	2.60
Selector switch	80	3.15
Mushroom head pushbutton	91.5	3.58
Latching mushroom head Emergency stop pushbutton with key	115	4.53
Key switch	105.5	4.15