



## Parametry podstawowe

Gama produktów	Harmony XALE
Typ produktu lub komponentu	Kompleta stacja sterująca
Skrócona nazwa urządzenia	XALE
Przeznaczenie urządzenia	Do jednostek sterujących i sygnalizacyjnych XB7 Ø 22 mm
Zastosowanie kasety sterowniczej	Jedna funkcja
Kolor podstawy obudowy	Jasnoszary (RAL 7035)
Kolor pokrywy	Jasnoszary (RAL 7035)
Materiał	ABS (akrylonitryl-butadien-styren)
Stopień ochrony IP	IP54 zgodnie z IEC 60529
Kombinacje kasety sterowniczej	1 przełącznik kluczykowy, Stabilny - położenie zaryglowane 1 NO, biały O-I znakowanie
Miejsce oznaczenia	Oznaczenie na uchwycie etykiety
Działanie styków	Działanie wolne

## Parametry uzupełniające

Wejście kablowe	2 otwory wypchane, zakres obsługiwanych średnic: 16 mm 4 otwory wypchane dla ISO M20
Masa produktu	0,115 kg
Oznakowanie	CE
Położenie elementu napędowego	2 położenia
Numer klucza	455
Położenie wyjęcia klucza	Lewy
Skuteczne otwarcie	Bez
Zabezpieczenie przeciwzwarciowe	4 A kaseata bezpiecznika typ gG zgodnie z EN/IEC 60947-5-1
Znamionowe napięcie izolacji [Ui]	250 V (stopień zanieczyszczenia 3) zgodnie z EN/IEC 60947-1
Znamionowe napięcie udarowe wytrzymałwane [Uimp]	4 kV zgodnie z EN/IEC 60947-1
Znamionowy prąd łączeniowy [Ie]	0,1 A w 250 V, DC-13, R300 zgodnie z EN/IEC 60947-5-1 0,22 A w 125 V, DC-13, R300 zgodnie z EN/IEC 60947-5-1 0,3 A w 240 V, AC-14, D300 zgodnie z EN/IEC 60947-5-1 0,6 A w 120 V, AC-14, D300 zgodnie z EN/IEC 60947-5-1
Niezawodność elektryczna wg IEC 60947-5-4	$\Lambda \leq 10 \exp(-6)$ w 17 V oraz 5 mA zgodnie z IEC 60947-5-4

## Środowisko pracy

Pokrycie ochronne	TC
Temperatura otoczenia dla przechowywania	-40...70 °C
Temperatura otoczenia dla pracy urządzenia	-25...55 °C
Klasa ochrony przez porażeniem prądem elektryczny	Klasa II zgodnie z IEC 60536
Stopień ochrony IK	IK05 zgodnie z EN 50102
Normy	EN/IEC 60947-5-1 EN/IEC 62208 EN/IEC 60947-5-5 EN/IEC 60947-1

## Jednostka opakowania

Jednostka miary opakowania 1	PCE
Ilość jednostek w opakowaniu 1	1
Wysokość opakowania 1	8,3 cm
Szerokość opakowania 1	10,0 cm
Długość opakowania 1	11,5 cm
Waga opakowania 1	143,0 g
Jednostka miary opakowania 2	S03
Ilość jednostek w opakowaniu 2	25
Wysokość opakowania 2	30,0 cm
Szerokość opakowania 2	30,0 cm
Długość opakowania 2	40,0 cm
Waga opakowania 2	4,044 kg

## Oferta zrównoważonego rozwoju

Stan trwałej oferty	Produkt Green Premium
Rozporządzenie REACH	<a href="#">Deklaracja REACH</a>
Europejska dyrektywa RoHS	Zgodność z pro-active (produkt poza zakresem obowiązywania dyrektywy UE RoHS)
Bez rtęci	Tak
Norma RoHS Chiny	<a href="#">Dyrektywa RoHS Chiny</a>
Informacje na temat zwolnienia z RoHS	<a href="#">Tak</a>
Ujawnienie informacji o wpływie na środowisko	<a href="#">Środowiskowy Profil Produktu</a>
Kulistość – profil	<a href="#">Informacja O Żywotności</a>
WEEE	Produkt należy zutylizować zgodnie z obowiązującymi na terenie Unii Europejskiej przepisami dotyczącymi odpadów i nie może on zostać wyrzucony wraz ze zwykłymi odpadami.

## Warunki gwarancji

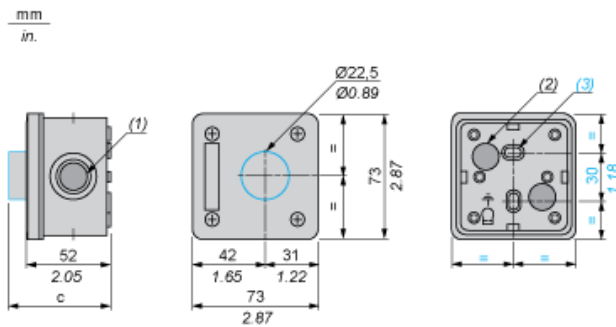
Gwarancja	18 months
-----------	-----------

# Karta danych technicznych XALE1441

## produktu

### Dimensions Drawings

#### Dimensions



- (1) 4 ISO 20 knock-outs.  
 (2) 2 knock-outs for cable entry, maximum capacity 16 mm / 0.63 in.  
 (3) 2 knock-out elongated fixing holes  $\varnothing$  3 mm x 5 mm /  $\varnothing$  0.12 in. x 0.20 in.

Control station XALE fitted with:	c in mm	c in in.
Flush pushbutton	61	2.40
Projecting pushbutton	63	2.48
Illuminated pushbutton	66.5	2.62
Pilot light	63	2.48
Emergency stop without key	81.5	3.21
Selector switch with standard handle	76.5	3.01
Key switch	92	3.62