



Parametry podstawowe

Gama produktów	Harmony XAC
Typ produktu lub komponentu	Stanowiskosterownicze podwieszane
Skrócona nazwa urządzenia	XACD

Parametry uzupełniające

Typ kaseły sterowniczej	Podwójnie izolowany
Materiał obudowy	Polipropylen
Typ sterowania	Intuicyjny
Typ obwodu elektrycznego	Obwód zasilający
Typ obudowy	Komplet gotowy do użycia
Zastosowanie kaseły sterowniczej	Sterowanie jednopiędkościowym silnikiem podnośnika
Rodzaj rozrusznika	Odwracanie/nawrót
Kompozycje kaseły sterowniczej	1 2-przycisk kierunkowy
Typ przycisku sterującego	Jednokierunkowy 2-biegunowy raise, slow Dwukierunkowy 2-biegunowy lower, slow
Zgodność produktu	XEDS3111 do operacji odwracania
Blokada mechaniczna	Z blokadą mechaniczną
Kolor kaseły sterowniczej	Żółty
Przyłącza - zaciski	Zaciski śrubowe, 1 x 2.5 mm ² z lub bez końcówki kablowej Zaciski śrubowe, 2 x 1.5 mm ² z lub bez końcówki kablowej
Normy	EN/IEC 60947-5-1 CSA C22.2 Nr 14 UL 508 EN/IEC 60204-32
Pokrycie ochronne	TH
Temperatura otoczenia dla pracy urządzenia	-25...70 °C
Temperatura otoczenia dla przechowywania	-40...70 °C
Odporność na wibracje	15 gn (f= 10...500 Hz) zgodnie z IEC 60068-2-6
Odporność na wstrząsy	100 gn zgodnie z IEC 60068-2-27
Kategoria przepięć	Klasa 2 zgodnie z IEC 61140
Stopień ochrony IP	IP65 zgodnie z IEC 60529
Stopień ochrony IK	IK08 zgodnie z EN 50102
Trwałość mechaniczna	3000000 cykl
Wejście kablowe	Rękaw gumowy ze schodkowym wejściem 7...18 mm
[Ithe] znamionowy prąd cieplny	16 A
Znamionowe napięcie izolacji [Ui]	500 V (stopień zanieczyszczenia 3) zgodnie z IEC 60947-1
Znamionowe napięcie udarowe wytrzymałwane [Uimp]	6 kV zgodnie z IEC 60947-1
Działanie styków	Działanie migowe
Siła napędowa	28 N
Zabezpieczenie przeciwzwarciowe	6 A zabezpieczenie bezpiecznikami przez CARTRIDGE bezpiecznik typ aM

Moc znamionowa w W	2200 W AC-3 w 400 V zgodnie z IEC 60947-3 dodatek A 2200 W AC-4 w 400 V zgodnie z IEC 60947-3 dodatek A
Trwałość elektryczna	1000000 Cykl AC-3, 2200 W w 400 V, prędkość robocza <10 c./min, współczynnik obciążenia = 0,4 zgodnie z IEC 60947-3 dodatek A 1000000 cykl AC-4, 2200 W w 400 V, prędkość robocza <10 c./min, współczynnik obciążenia = 0,4 zgodnie z IEC 60947-3 dodatek A
Opis zacisków ISO zgodnie z n°1	(3-4)P (1-2)P (7-8)P (5-6)P
Identyfikator zacisku	(11-12)NC (13-14)NO
Masa produktu	0,355 kg

Jednostka opakowania

Jednostka miary opakowania 1	PCE
Ilość jednostek w opakowaniu 1	1
Wysokość opakowania 1	9,0 cm
Szerokość opakowania 1	12,5 cm
Długość opakowania 1	31,5 cm
Waga opakowania 1	462,0 g
Jednostka miary opakowania 2	S03
Ilość jednostek w opakowaniu 2	6
Wysokość opakowania 2	30,0 cm
Szerokość opakowania 2	30,0 cm
Długość opakowania 2	40,0 cm
Waga opakowania 2	3,351 kg

Oferta zrównoważonego rozwoju

Rozporządzenie REACH	Deklaracja REACH
Bez SVHC REACH	Tak
Europejska dyrektywa RoHS	Zgodność z pro-active (produkt poza zakresem obowiązywania dyrektywy UE RoHS) Europejska deklaracja RoHS
Bez toksycznych metali ciężkich	Tak
Bez rtęci	Tak
Norma RoHS Chiny	Dyrektywa RoHS Chiny
Informacje na temat zwolnienia z RoHS	Tak
WEEE	Produkt należy zutylizować zgodnie z obowiązującymi na terenie Unii Europejskiej przepisami dotyczącymi odpadów i nie może on zostać wyrzucony wraz ze zwykłymi odpadami.

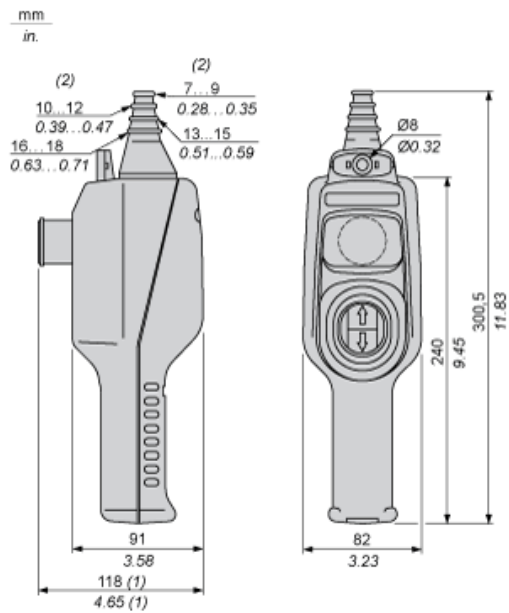
Warunki gwarancji

Gwarancja	18 miesięcy
-----------	-------------

Karta danych technicznych produktu XACD21P3111

Dimensions Drawings

Dimensions



- (1) With trigger action latching Ø 30 mm / 1.18 in. Emergency stop.
 (2) Internal Ø

Karta danych technicznych XACD21P3111 produktu

Connections and Schema

Control of Single-Speed Reversing Motor 2-Phase Switching

