



Parametry podstawowe

Gama produktów	Harmony XAP
Typ produktu lub komponentu	Kaseta ster. pusta bez zawiasów
Skrócona nazwa urządzenia	XAPA
Rozmiar płyty czołowej produktu	151 x 241 mm
Głębokość użyteczna	83 mm
Liczba otworów	Nienawiercona
Kolor podstawy obudowy	Szary
Kolor pokrywy	Szary
Materiał	Poliester wzmocniony szkłem
Wejście kablowe	Nienawiercona
Sposób montaż urządzenia	Podtynkowy
Stopień ochrony IP	IP65 zgodnie z IEC 60529 IP69 zgodnie z NF C 20-010 IP69K
Odporność na czynniki chemiczne	<ul style="list-style-type: none">O wysokiej odporności na kwasyO wysokiej odporności na wszystkie roztworyO wysokiej odporności na zasadyO wysokiej odporności na olej napędowyO wysokiej odporności na sole mineralneO wysokiej odporności na oleje i smaryO wysokiej odporności na ropę naftowąO wysokiej odporności na wodę morską

Parametry uzupełniające

Masa produktu	0,86 kg
Ognioodporność	M3 zgodnie z CSTB VO zgodnie z UL 94

Środowisko pracy

Pokrycie ochronne	TH TC
Temperatura otoczenia dla przechowywania	-40...70 °C
Temperatura otoczenia dla pracy urządzenia	-40...70 °C
Kategoria przepięć	Klasa 2 zgodnie z IEC 60536 Klasa 2 zgodnie z NF C 20-030
Odporność ogniowa	850 °C zgodnie z NF C 20-455 960 °C zgodnie z IEC 92

Jednostka opakowania

Jednostka miary opakowania 1	PCE
Ilość jednostek w opakowaniu 1	1
Wysokość opakowania 1	13 cm
Szerokość opakowania 1	16,6 cm
Długość opakowania 1	24,5 cm
Waga opakowania 1	1,032 kg
Jednostka miary opakowania 2	S03

Ilość jednostek w opakowaniu 2	4
Wysokość opakowania 2	30 cm
Szerokość opakowania 2	30 cm
Długość opakowania 2	40 cm
Waga opakowania 2	4,616 kg
Jednostka miary opakowania 3	P06
Ilość jednostek w opakowaniu 3	32
Wysokość opakowania 3	77 cm
Szerokość opakowania 3	80 cm
Długość opakowania 3	60 cm
Waga opakowania 3	45,38 kg

Oferta zrównoważonego rozwoju

Stan trwałej oferty	Produkt Green Premium
Rozporządzenie REACH	Deklaracja REACH
Bez SVHC REACH	Tak
Europejska dyrektywa RoHS	Zgodność z pro-active (produkt poza zakresem obowiązywania dyrektywy UE RoHS) Europejska deklaracja RoHS
Bez toksycznych metali ciężkich	Tak
Bez rtęci	Tak
Norma RoHS Chiny	Dyrektywa RoHS Chiny
Informacje na temat zwolnienia z RoHS	Tak
Ujawnienie informacji o wpływie na środowisko	Środowiskowy Profil Produktu
Kulistość – profil	Nie są wymagane żadne specjalne operacje związane z recyklingiem

Warunki gwarancji

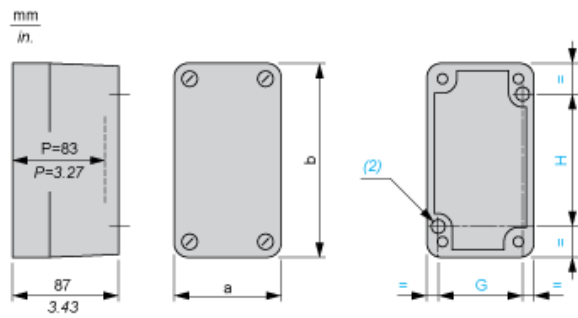
Gwarancja	18 miesięcy
-----------	-------------

Karta danych technicznych XAPA3100

produktu

Dimensions Drawings

Dimensions and Fixing



- (2) 2 x Ø 5.6 mm/4.94 in. holes, depth 12 mm/0.47 in.
P Usable depth

a		b		G		H	
mm	in.	mm	in.	mm	in.	mm	in.
151	5.94	241	9.49	135	5.31	200	7.87