



## Parametry podstawowe

Gama produktów	Harmony XAP
Typ produktu lub komponentu	Kasetka ster. pusta bez zawiasów
Skrócona nazwa urządzenia	XAPA
Przeznaczenie urządzenia	Do jednostek sterujących i sygnalizacyjnych Ø 22 mm
Rozmiar płyty czołowej produktu	85 x 146 mm
Głębokość użyteczna	83 mm
Liczba otworów	4 wycięcia
Kolor podstawy obudowy	Szary
Kolor pokrywy	Szary
Materiał	Poliester wzmocniony szkłem
Wejście kablowe	Nienawiercona
Sposób montaż urządzenia	Podtynkowy
Stopień ochrony IP	IP65 zgodnie z IEC 60529 IP69 zgodnie z NF C 20-010 IP69K
Odporność na czynniki chemiczne	O wysokiej odporności na kwasy O wysokiej odporności na wszystkie roztwory O wysokiej odporności na zasady O wysokiej odporności na olej napędowy O wysokiej odporności na sole mineralne O wysokiej odporności na oleje i smary O wysokiej odporności na ropę naftową O wysokiej odporności na wodę morską

## Parametry uzupełniające

Liczba rzędów pionowych	2
Ogniodporność	M3 zgodnie z CSTB VO zgodnie z UL 94
Masa produktu	0,47 kg

## Środowisko pracy

Pokrycie ochronne	TH TC
Temperatura otoczenia dla przechowywania	-40...70 °C
Temperatura otoczenia dla pracy urządzenia	-40...70 °C
Kategoria przepięć	Klasa 2 zgodnie z IEC 60536 Klasa 2 zgodnie z NF C 20-030
Odporność ogniowa	850 °C zgodnie z NF C 20-455 960 °C zgodnie z IEC 92

## Jednostka opakowania

Jednostka miary opakowania 1	PCE
Ilość jednostek w opakowaniu 1	1
Wysokość opakowania 1	13,000 cm
Szerokość opakowania 1	9,000 cm
Długość opakowania 1	15,700 cm
Waga opakowania 1	493,000 g
Jednostka miary opakowania 2	S03
Ilość jednostek w opakowaniu 2	12
Wysokość opakowania 2	30,000 cm
Szerokość opakowania 2	30,000 cm
Długość opakowania 2	40,000 cm
Waga opakowania 2	6,497 kg
Jednostka miary opakowania 3	P06
Ilość jednostek w opakowaniu 3	96
Wysokość opakowania 3	75,000 cm
Szerokość opakowania 3	60,000 cm
Długość opakowania 3	80,000 cm
Waga opakowania 3	61,532 kg

## Oferta zrównoważonego rozwoju

Stan trwałej oferty	Produkt Green Premium
Rozporządzenie REACH	<a href="#">Deklaracja REACH</a>
Bez SVHC REACH	Tak
Europejska dyrektywa RoHS	Zgodność z pro-active (produkt poza zakresem obowiązywania dyrektywy UE RoHS) <a href="#">Europejska deklaracja RoHS</a>
Bez toksycznych metali ciężkich	Tak
Bez rtęci	Tak
Norma RoHS Chiny	<a href="#">Dyrektywa RoHS Chiny</a>
Informacje na temat zwolnienia z RoHS	<a href="#">Tak</a>
Ujawnienie informacji o wpływie na środowisko	<a href="#">Środowiskowy Profil Produktu</a>
Kulistość – profil	Nie są wymagane żadne specjalne operacje związane z recyklingiem

## Warunki gwarancji

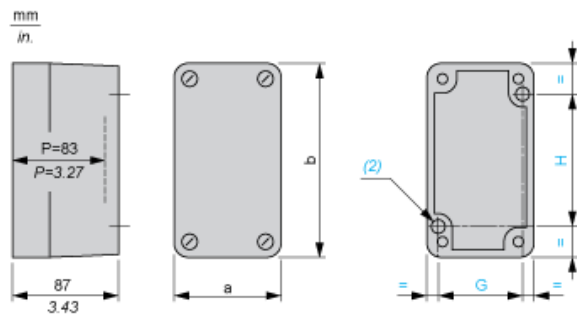
Gwarancja	18 miesięcy
-----------	-------------

# Karta danych technicznych XAPA1104

## produktu

### Dimensions Drawings

#### Dimensions and Fixing

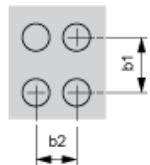


(2) 2 x Ø 5.6 mm/0.22 in. holes, depth 12 mm/0.47 in.  
 P Usable depth

a		b		G		H	
mm	in.	mm	in.	mm	in.	mm	in.
85	3.35	146	5.75	70	2.76	105	4.13

Refer to the product characteristics to get the number of cut-outs.

Cut-out interaxis dimensions (vertical mounting)



b1 Vertical interaxis: 40 mm/1.57 in.  
 b2 Horizontal interaxis: 30 mm/1.18 in.