

Karta danych technicznych XACD022

produktu

Parametry

Harmony XAC Kasetka sterownicza pusta,
dowolnie konfigurowalna, z 1 otworem, żółta



Parametry podstawowe

Gama produktów	Harmony XAC
Typ produktu lub komponentu	Stanowiskosterownicze podwieszane
Skrócona nazwa urządzenia	XACD

Parametry uzupełniające

Typ kasetki sterowniczej	Podwójnie izolowany
Materiał obudowy	Polipropylen
Typ sterowania	Intuicyjny
Typ obwodu elektrycznego	Obwód sterowania Obwód zasilający
Typ obudowy	Pusta obudowa
Liczba otworów	1 wycięcie
Kolor kasetki sterowniczej	Żółty
Wejście kablowe	Rękaw gumowy ze schodkowym wejściem 7...18 mm
Szyna zabezpieczenia	Bez
Normy	UL 508 EN/IEC 60947-5-1 CSA C22.2 Nr 14
Pokrycie ochronne	TH
Temperatura otoczenia dla pracy urządzenia	-25...70 °C
Temperatura otoczenia dla przechowywania	-40...70 °C
Odporność na wibrację	15 gn (f= 10...500 Hz) zgodnie z IEC 60068-2-6
Odporność na wstrząsy	70 gn zgodnie z IEC 60068-2-27
Kategoria przepięć	Klasa 2 zgodnie z IEC 61140
Stopień ochrony IP	IP65 zgodnie z IEC 60529
Stopień ochrony IK	IK08 zgodnie z EN 50102
Trwałość mechaniczna	1000000 cykl
Masa produktu	0,345 kg

Jednostka opakowania

Jednostka miary opakowania 1	PCE
Ilość jednostek w opakowaniu 1	1
Wysokość opakowania 1	9,0 cm
Szerokość opakowania 1	12,2 cm
Długość opakowania 1	31,5 cm
Waga opakowania 1	412,0 g
Jednostka miary opakowania 2	S04
Ilość jednostek w opakowaniu 2	14
Wysokość opakowania 2	30,0 cm
Szerokość opakowania 2	40,0 cm

Długość opakowania 2	60,0 cm
Waga opakowania 2	6,658 kg

Oferta zrównoważonego rozwoju

Rozporządzenie REACH	Deklaracja REACH
Bez SVHC REACH	Tak
Europejska dyrektywa RoHS	Zgodność z pro-active (produkt poza zakresem obowiązywania dyrektywy UE RoHS) Europejska deklaracja RoHS
Bez toksycznych metali ciężkich	Tak
Bez rtęci	Tak
Norma RoHS Chiny	Dyrektywa RoHS Chiny
Informacje na temat zwolnienia z RoHS	Tak

Warunki gwarancji

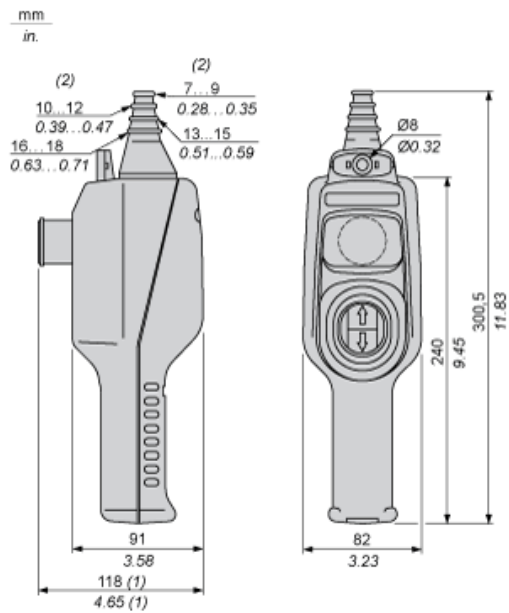
Gwarancja	18 miesięcy
-----------	-------------

Karta danych technicznych XACD022

produktu

Dimensions Drawings

Dimensions



- (1) With trigger action latching Ø 30 mm / 1.18 in. Emergency stop.
 (2) Internal Ø