

Parametry podstawowe

Gama produktów	Harmony XB4
Typ produktu lub komponentu	Potentiometer
Skrócona nazwa urządzenia	XB4
Typ głowicy	Standard
Prezentacja urządzenia	Kompletny produkt

Parametry uzupełniające

Materiał maskownicy	Metal chromowany
Średnica montażowa	22 mm
Zgodność produktu	Walek Ø6 mm
Sprzedaż zgodnie z niepodzielną liczbą	1
CAD szerokość całkowita	30 mm
CAD wysokość całkowita	47 mm
CAD głębokość całkowita	82 mm
Masa produktu	0,095 kg
Pokrycie ochronne	TH
Temperatura otoczenia dla przechowywania	-40...70 °C
Temperatura otoczenia dla pracy urządzenia	-40...70 °C
Klasa ochrony przez porażeniem prądem elektrycznym	Klasa II zgodnie z IEC 60536
Stopień ochrony IP	IP66 zgodnie z IEC 60529 IP69 zgodnie z IEC 60529 IP69K zgodnie z IEC 60529
Stopień ochrony NEMA	NEMA 13 NEMA 4X
Odporność na myjkę wysokociśnieniową	7000000 Pa w 55 °C, odległość: 0.1 m
Stopień ochrony IK	IK06 zgodnie z IEC 50102
Normy	EN/IEC 60947-1 CSA C22.2 Nr 14 UL 508
Certyfikaty produktu	z certyfikatem UL[RETURN]BV[RETURN]CSA
Kształt głowki elementu sygnalizacyjnego	Okrągły
Rodzaj elementu napędowego	Radełkową gałką, z (biały)
Znamionowe napięcie zasilania [Us]	<= 30 V prąd przemienny (AC) <= 42 V prąd stały (DC)
Moc znamionowa w W	1 W w 70 °C
Dokładność wewnętrznego rezystora konwersji	+/-10%
Charakterystyki potencjometru	Liniowy
Trwałość mechaniczna	50000 cykl
Rezystancja	1000 om
Materiał	Cermet (spiek ceramiczno-metalowy)
Odporność na wibracje	5 gn (f= 2...500 Hz) zgodnie z IEC 60068-2-6

Odporność na wstrząsy	30 gn (czas trwania = 18 ms) dla przyspieszenie półfali sinusoidy zgodnie z IEC 60068-2-27 50 gn (czas trwania = 11 ms) dla przyspieszenie półfali sinusoidy zgodnie z IEC 60068-2-27
Grupa główna	Potencjometr
Grupa produktów	Pokrętło potencjometru
Kolor oznaczenia	Czarny/biały/czarny

Jednostka opakowania

Jednostka miary opakowania 1	PCE
Ilość jednostek w opakowaniu 1	1
Wysokość opakowania 1	4,4 cm
Szerokość opakowania 1	5,5 cm
Długość opakowania 1	9,2 cm
Waga opakowania 1	105,0 g
Jednostka miary opakowania 2	S02
Ilość jednostek w opakowaniu 2	40
Wysokość opakowania 2	15,0 cm
Szerokość opakowania 2	30,0 cm
Długość opakowania 2	40,0 cm
Waga opakowania 2	4,529 kg

Oferta zrównoważonego rozwoju

Stan trwałej oferty	Produkt Green Premium
Rozporządzenie REACH	Deklaracja REACH
Europejska dyrektywa RoHS	Zgodność z pro-active (produkt poza zakresem obowiązywania dyrektywy UE RoHS)
Bez rtęci	Tak
Norma RoHS Chiny	Dyrektywa RoHS Chiny
Informacje na temat zwolnienia z RoHS	Tak
Ujawnienie informacji o wpływie na środowisko	Środowiskowy Profil Produktu
Kulistość – profil	Informacja O Żywotności
WEEE	Produkt należy zutylizować zgodnie z obowiązującymi na terenie Unii Europejskiej przepisami dotyczącymi odpadów i nie może on zostać wyrzucony wraz ze zwykłymi odpadami.

Warunki gwarancji

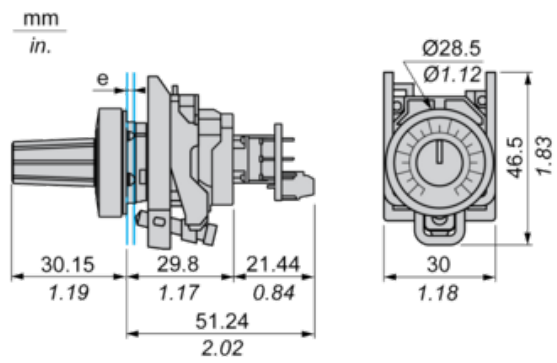
Gwarancja	18 miesięcy
-----------	-------------

Karta danych technicznych XB4BD912R1K

produktu

Dimensions Drawings

Dimensions



e: Panel thickness: 1 mm to 6 mm / 0.03 in. to 0.24 in

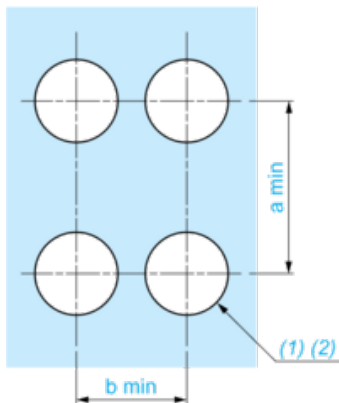
Karta danych technicznych XB4BD912R1K

produktu

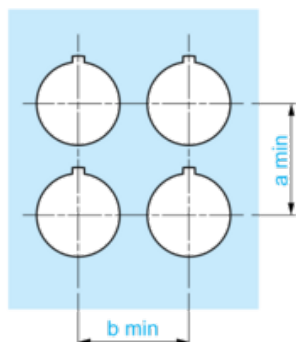
Mounting and Clearance

Panel Cut-out for Pushbuttons, Switches and Pilot Lights (Finished Holes, Ready for Installation)

Connection by Screw Terminals or Plug-in Connectors

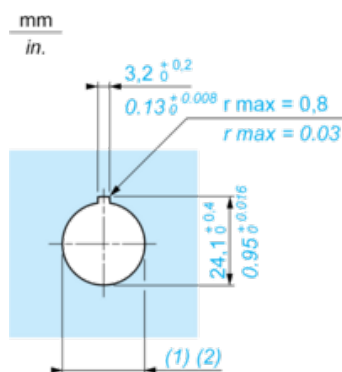


Connection by Faston Connectors



Connections	a in mm	a in in.	b in mm	b in in.
By screw clamp terminals or plug-in connector	40	1.57	30	1.18
By Faston connectors	45	1.77	32	1.26

Detail of Lug Recess



(1) Diameter on finished panel or support

(2) Ø22.5 mm recommended (Ø22.3₀^{+0.4}) / Ø0.89 in. recommended (Ø0.88 in.₀^{+0.016})