

Karta danych technicznych produktu

Parametry

TM1STNTCWN75750

Modicon M171/172, Czujnik temperatury budynkowy, montaż ścienny, IP30, NTC



Parametry podstawowe

Gama produktów	Modicon M171
Kategoria akcesoriów / części oddzielnych	Akcesoria systemów wentylacji
Typ akcesoriów / części oddzielnych	Sonda
Zastosowanie produktu	Pomiar temperatury wewnętrznej

Parametry uzupełniające

Rodzaj czujnika temperatury	NTC
Sposób montaż urządzenia	Montowane na ścianie
Podstawa montażowa	Płyta montażowa
Przylączya elektryczne	Zaciski śrubowe
Oznakowanie	CE
Szerokość	75 mm
Wysokość	75 mm
Głębokość	25,5 mm

Środowisko pracy

Stopień ochrony IP	IP30
--------------------	------

Jednostka opakowania

Jednostka miary opakowania 1	PCE
Ilość jednostek w opakowaniu 1	1
Wysokość opakowania 1	2,7 cm
Szerokość opakowania 1	7,5 cm
Długość opakowania 1	8,0 cm
Waga opakowania 1	64,0 g
Jednostka miary opakowania 2	S01
Ilość jednostek w opakowaniu 2	20
Wysokość opakowania 2	15,0 cm
Szerokość opakowania 2	15,0 cm
Długość opakowania 2	40,0 cm
Waga opakowania 2	1,488 kg

Oferta zrównoważonego rozwoju

Rozporządzenie REACH	Deklaracja REACH
Bez SVHC REACH	Tak
Europejska dyrektywa RoHS	Zgodność z pro-active (produkt poza zakresem obowiązywania dyrektywy UE RoHS) Europejska deklaracja RoHS
Bez toksycznych metali ciężkich	Tak
Bez rtęci	Tak

Norma RoHS Chiny	 Dyrektywa RoHS Chiny
Informacje na temat zwolnienia z RoHS	 Tak

Warunki gwarancji

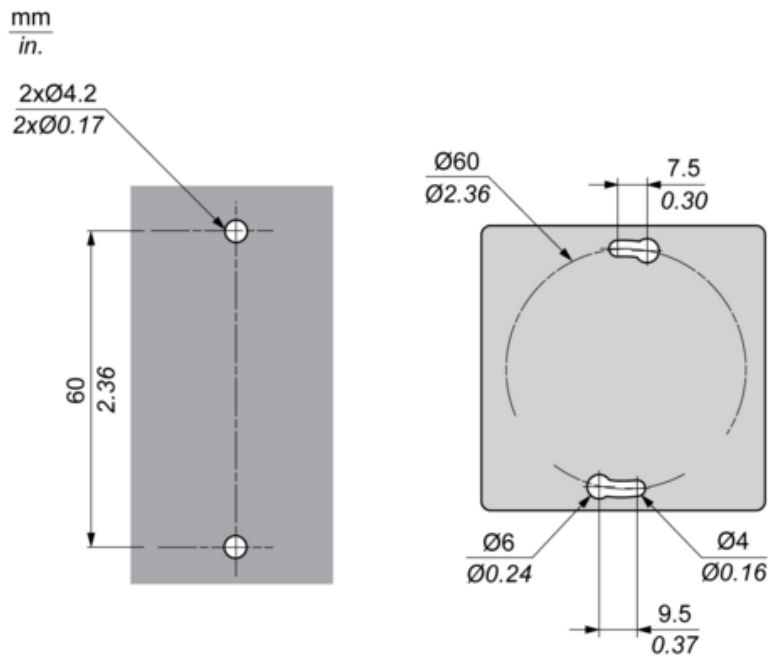
Gwarancja	18 miesięcy
-----------	-------------

Karta danych technicznych TM1STNTCWN75750

produktu

Mounting and Clearance

Wall Mounting

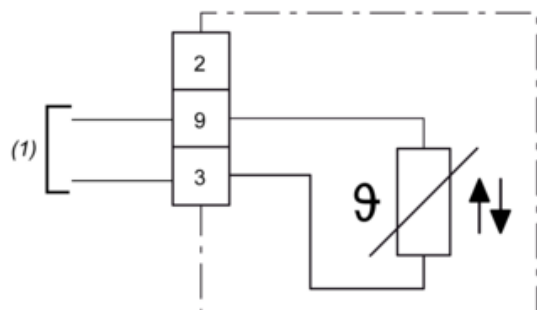


Karta danych technicznych TM1STNTCWN75750

produktu

Connections and Schema

Wiring Diagram



(1) Controller