



Parametry podstawowe

Gama produktów	Harmony XAC
Typ produktu lub komponentu	Stanowiskosterownicze podwieszane
Skrócona nazwa urządzenia	XACA

Parametry uzupełniające

Typ kasety sterowniczej	Podwójnie izolowany
Materiał obudowy	Polipropylen
Typ obwodu elektrycznego	Obwód sterowania
Typ obudowy	Komplet gotowy do użycia
Zastosowanie kasety sterowniczej	Sterowanie jednopiętrowym silnikiem podnośnika
Kompozycje kasety sterowniczej	2 przyciski
Typ przycisku sterującego	Pierwszy przycisk 1 NC + 1 NO raise, slow Drugi przycisk 1 NC + 1 NO lower, slow
Zgodność produktu	ZB2BE102 + ZB2BE101 do każdego kierunku
Blokada mechaniczna	Z blokadą mechaniczną
Kolor kasety sterowniczej	Żółty
Przyłącza - zaciski	Zaciski śrubowe, 1 x 0.5...1 x 2.5 mm ² bez końcówki kablowej Zaciski śrubowe, 1 x 0.5...2 x 1.5 mm ² z końcówką kablową
Normy	IEC 60204-32 IEC 60947-5-1 CSA C22.2 Nr 14 UL 508
Certyfikaty produktu	CCC[RETURN]GOST
Pokrycie ochronne	TH
Temperatura otoczenia dla pracy urządzenia	-25...70 °C
Temperatura otoczenia dla przechowywania	-40...70 °C
Odporność na wibracje	15 gn (f= 10...500 Hz) zgodnie z IEC 60068-2-6
Odporność na wstrząsy	100 gn zgodnie z IEC 60068-2-27
Kategoria przepięć	Klasa 2 zgodnie z IEC 61140
Stopień ochrony IP	IP65 zgodnie z IEC 60529
Stopień ochrony IK	IK08 zgodnie z IEC 62262
Trwałość mechaniczna	1000000 cykl
Wejście kablowe	Rękaw gumowy ze schodkowym wejściem 8...26 mm
Określenie kodu styku	A600 AC-15, Ue = 240 V, Ie = 3 A zgodnie z IEC 60947-5-1 dodatek A A600 AC-15, Ue = 600 V, Ie = 1,2 A zgodnie z IEC 60947-5-1 dodatek A Q600 DC-13, Ue = 250 V, Ie = 0,27 A zgodnie z IEC 60947-5-1 dodatek A Q600 DC-13, Ue = 600 V, Ie = 0,1 A zgodnie z IEC 60947-5-1 dodatek A
[Ithe] znamionowy prąd cieplny	10 A
Znamionowe napięcie izolacji [Ui]	600 V (stopień zanieczyszczenia 3)
Znamionowe napięcie udarowe wytrzymywane [Uimp]	6 kV zgodnie z IEC 60947-1

Działanie styków	Działanie wolne
Maximum resistance across terminals	25 MΩ
Siła napędowa	13 N przycisk
Zabezpieczenie przeciwzwarciowe	10 A zabezpieczenie bezpiecznikami przez CARTRIDGE bezpiecznik typ gG
Moc znamionowa w W	40 W DC-13 dla 1000000 cykl, prędkość robocza <60 c./min w 120 V, współczynnik obciążenia = 0,5 (indukcyjne obciążenie) zgodnie z IEC 60947-5-1 Załącznik C 48 W DC-13 dla 1000000 cykl, prędkość robocza <60 c./min w 48 V, współczynnik obciążenia = 0,5 (indukcyjne obciążenie) zgodnie z IEC 60947-5-1 Załącznik C 65 W DC-13 dla 1000000 cykl, prędkość robocza <60 c./min w 24 V, współczynnik obciążenia = 0,5 (indukcyjne obciążenie) zgodnie z IEC 60947-5-1 Załącznik C
Opis zacisków ISO zgodnie z n°1	(13-14)NO (11-12)NC
Identyfikator zacisku	(11-12)NC (13-14)NO
Masa produktu	0,5 kg

Jednostka opakowania

Jednostka miary opakowania 1	PCE
Ilość jednostek w opakowaniu 1	1
Wysokość opakowania 1	8,500 cm
Szerokość opakowania 1	34,500 cm
Długość opakowania 1	9,000 cm
Waga opakowania 1	530,000 g
Jednostka miary opakowania 2	P06
Ilość jednostek w opakowaniu 2	60
Wysokość opakowania 2	75,000 cm
Szerokość opakowania 2	60,000 cm
Długość opakowania 2	80,000 cm
Waga opakowania 2	45,400 kg

Oferta zrównoważonego rozwoju

Stan trwałej oferty	Produkt Green Premium
Rozporządzenie REACH	Deklaracja REACH
Bez SVHC REACH	Tak
Europejska dyrektywa RoHS	Zgodność z pro-active (produkt poza zakresem obowiązywania dyrektywy UE RoHS) Europejska deklaracja RoHS
Bez toksycznych metali ciężkich	Tak
Bez rtęci	Tak
Norma RoHS Chiny	Dyrektywa RoHS Chiny
Informacje na temat zwolnienia z RoHS	Tak
Ujawnienie informacji o wpływie na środowisko	Środowiskowy Profil Produktu
Kulistość – profil	Nie są wymagane żadne specjalne operacje związane z recyklingiem
WEEE	Produkt należy zutylizować zgodnie z obowiązującymi na terenie Unii Europejskiej przepisami dotyczącymi odpadów i nie może on zostać wyrzucony wraz ze zwykłymi odpadami.

Warunki gwarancji

Gwarancja	18 miesięcy
-----------	-------------

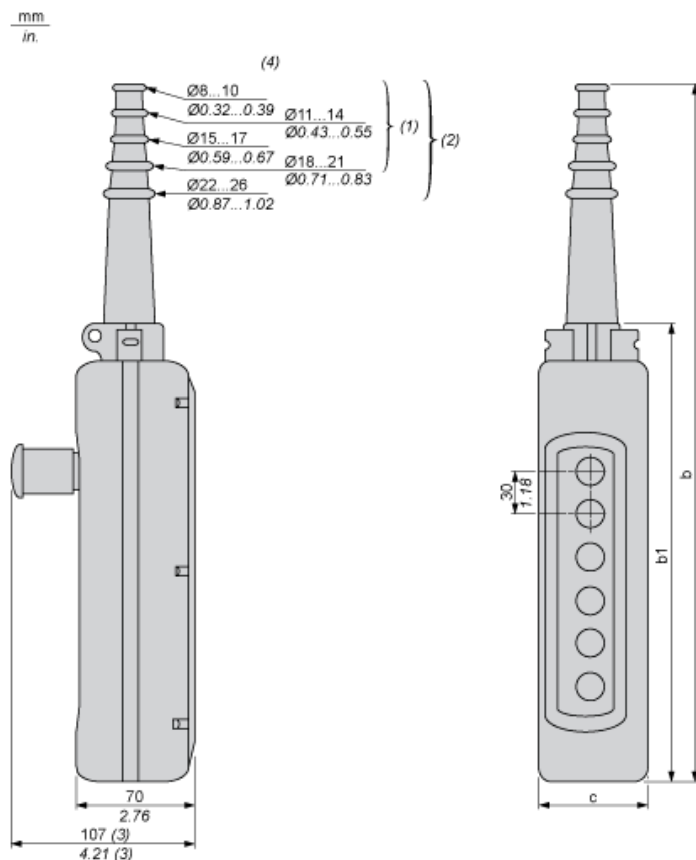
Karta danych technicznych XACA281

produktu

Dimensions Drawings

Dimensions

Below drawing shows a product with 6 cut-outs. Select the number of cut-outs according to the product characteristics in order to get b, b1 and c dimensions.



- (1) For 2 and 3-way XAC A stations.
 (2) For 4 to 8-way XAC A stations.
 (3) With trigger action Emergency stop head operator
 (4) Internal \varnothing

Dimensions in mm

Number of cut-outs	2	3	4	5	6	8	12
b	314	314	440	440	500	560	680
b1	190	190	250	250	310	370	490
c	80	80	80	80	80	80	92

Dimensions in in.

Number of cut-outs	2	3	4	5	6	8	12
b	12.36	12.36	17.32	17.32	19.68	22.05	26.77
b1	7.48	7.48	9.84	9.84	12.20	14.57	19.29
c	3.15	3.15	3.15	3.15	3.15	3.15	3.62

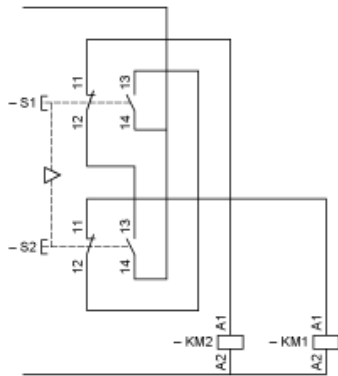
Karta danych technicznych XACA281

produktu

Connections and Schema

Control of Single-Speed Reversing Motor

With ZBE2BE101 + ZB2BE102 contacts blocks, to be ordered separately



Karta danych technicznych XACA281

produktu

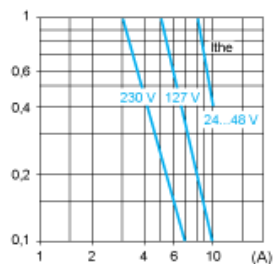
Performance Curves

Rated Operational Power

AC Supply 50/60 Hz Inductive Circuit

Operating rate: 3600 operating cycles/hour. Load factor: 0.5.

Millions of operating cycles, AC-15 utilization category



I_{the} Thermal current
(A) Current

DC Supply

Operating rate: 3600 operating cycles/hour. Load factor: 0.5.

Power broken in W for 1 million operating cycles, DC-13 utilization category

Voltage	V	24	48	120
Inductive circuit	W	65	48	40