

Parametry podstawowe

Gama produktów	Harmony XALG
Typ produktu lub komponentu	Pusta stacja sterująca
Skrócona nazwa urządzenia	XALG
Przeznaczenie urządzenia	Do jednostek sterujących i sygnalizacyjnych XB5 Ø 22 mm
Charakterystyka środowiskowa	Surowe otoczenie
Kolor podstawy obudowy	Czarny (RAL 9005)
Kolor pokrywy	Czarny (RAL 9005)
Materiał	Poliamid wzmocniony mineralnie
Wejście kablowe	2 otwory wypychane dla wejść kablowych ISO M20
Stopień ochrony IP	IP66 zgodnie z IEC 60529 IP67 zgodnie z IEC 60529 IP69 IP69K

Parametry uzupełniające

Wersja urządzenia	Dla montażu indywidualnego
Liczba otworów	3 wycięcia, odległość od środka wycięcia pod element wykonawczy pionowy: 30 mm
CAD szerokość całkowita	180 mm
CAD wysokość całkowita	72 mm
CAD głębokość całkowita	65 mm
Masa produktu	0,333 kg
Odporność na myjkę wysokociśnieniową	10 mPa w 80 °C, odległość: 0.2 m

Środowisko pracy

Pokrycie ochronne	TH TC
Temperatura otoczenia dla przechowywania	-40...70 °C
Temperatura otoczenia dla pracy urządzenia	-25...70 °C
Klasa ochrony przez porażeniem prądem elektryczny	Klasa II zgodnie z EN/IEC 61140
Stopień ochrony IK	IK05 zgodnie z EN 50102

Odporność na czynniki chemiczne	Dobra odporność na kwas mlekowy w 10 °C Odporny na detergenty w 60 °C Nieodporny na działanie kwasu mrówkowego (10 %) w 50 °C Nieodporny na działanie kwasu mlekowego w 90 °C Dobra odporność na amoniak Dobra odporność na benzen Dobra odporność na masło Dobra odporność na kwas cytrynowy (10 %) Dobra odporność na związki żrące Dobra odporność na etan Dobra odporność na etanol Dobra odporność na etylen Dobra odporność na kwasy tłuszczowe Dobra odporność na alkohole tłuszczowe Dobra odporność na mleko Dobra odporność na oleje i smary silnikowe Dobra odporność na oleje (roślinne i mineralne) Dobra odporność na ropę naftową Odporny na aceton Odporny na kwas moczowy (20 %) Ograniczona odporność na kwas octowy (10%) Ograniczona odporność na kwas borny Nieodporny na działanie nadtlenu wodoru (30 %) Nieodporny na działanie kwasu azotowego (2%)
Normy	EN/IEC 60947-1 EN/IEC 60947-5-1

Jednostka opakowania

Jednostka miary opakowania 1	PCE
Ilość jednostek w opakowaniu 1	1
Wysokość opakowania 1	8,0 cm
Szerokość opakowania 1	10,0 cm
Długość opakowania 1	18,7 cm
Waga opakowania 1	321,0 g
Jednostka miary opakowania 2	S03
Ilość jednostek w opakowaniu 2	16
Wysokość opakowania 2	30,0 cm
Szerokość opakowania 2	30,0 cm
Długość opakowania 2	40,0 cm
Waga opakowania 2	5,64 kg

Oferta zrównoważonego rozwoju

Stan trwałej oferty	Produkt Green Premium
Rozporządzenie REACH	Deklaracja REACH
Bez SVHC REACH	Tak
Europejska dyrektywa RoHS	Zgodność z pro-active (produkt poza zakresem obowiązywania dyrektywy UE RoHS) Europejska deklaracja RoHS
Bez toksycznych metali ciężkich	Tak
Bez rtęci	Tak
Norma RoHS Chiny	Dyrektywa RoHS Chiny
Informacje na temat zwolnienia z RoHS	Tak
Ujawnienie informacji o wpływie na środowisko	Środowiskowy Profil Produktu
Kulistość – profil	Informacja O Żywotności

Warunki gwarancji

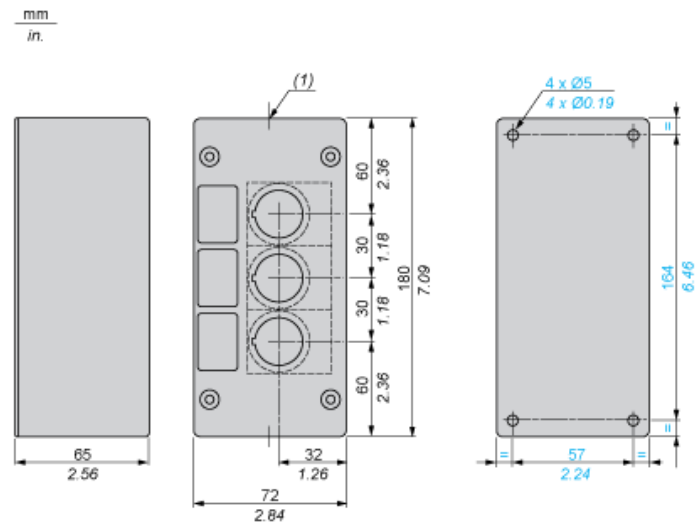
Gwarancja	18 miesięcy
-----------	-------------

Karta danych technicznych XALG03

produktu

Dimensions Drawings

Dimensions



(1) 2 ISO 20 cable entries.