

Karta danych technicznych produktu

Parametry

XALFKA2535

Harmony XALF Skrzynka podnośnika XALF do badania wind 1 kryty przycisk 1 NO 1 NC



Parametry podstawowe

Gama produktów	Harmony XALF
Typ produktu lub komponentu	Skrzynka podnośnika
Skrócona nazwa urządzenia	XALF
Zastosowanie produktu	Badanie windy
Profil operatora	1 kryty przycisk
Opis operatora	Black light symbol 1 NO + 1 NC
Działanie styków	Działanie wolne

Parametry uzupełniające

Materiał	Poliwęglan
Masa produktu	0,14 kg
Oznakowanie	CE
Materiał styków	Stop srebra (Ag/Ni)

Środowisko pracy


Pokrycie ochronne	TH
Temperatura otoczenia dla przechowywania	-40...70 °C
Temperatura otoczenia dla pracy urządzenia	0...50 °C
Normy	EN 81-20 EN/IEC 60947-5-5 EN/IEC 60947-5-4 EN/IEC 60947-1 EN/IEC 60947-5-1

Jednostka opakowania

Jednostka miary opakowania 1	PCE
Ilość jednostek w opakowaniu 1	1
Wysokość opakowania 1	6,4 cm
Szerokość opakowania 1	6,8 cm
Długość opakowania 1	6,8 cm
Waga opakowania 1	133,0 g

Oferta zrównoważonego rozwoju

Stan trwałej oferty	Produkt Green Premium
Rozporządzenie REACH	Deklaracja REACH
Europejska dyrektywa RoHS	Zgodność z pro-active (produkt poza zakresem obowiązywania dyrektywy UE RoHS)
Bez rtęci	Tak
Norma RoHS Chiny	Dyrektywa RoHS Chiny
Informacje na temat zwolnienia z RoHS	Tak
Ujawnienie informacji o wpływie na środowisko	Środowiskowy Profil Produktu

Kulistość – profil	 Informacja O Żywotności
WEEE	Produkt należy zutylizować zgodnie z obowiązującymi na terenie Unii Europejskiej przepisami dotyczącymi odpadów i nie może on zostać wyrzucony wraz ze zwykłymi odpadami.

Warunki gwarancji

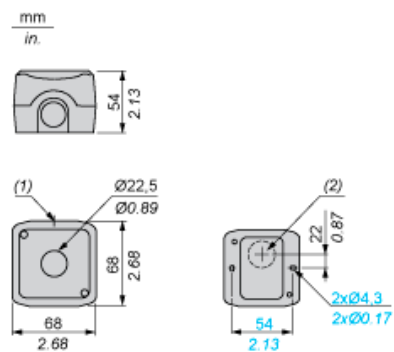
Gwarancja	18 months
-----------	-----------

Karta danych technicznych XALFKA2535

produktu

Dimensions Drawings

Dimensions



- (1) 2 knock-outs for Pg 13.5 cable gland, maximum capacity 12 mm / 0.47 in.
- (2) Knock-out for cable entry, maximum capacity 14 mm / 0.55 in.