

# Karta danych technicznych XB4RFB01

## produktu

### Parametry

## Harmony XB4 Zestaw bezprzewodowy i bezbaterijny, Przycisk, Odbiornik, Wkładki, 24VDC



### Parametry podstawowe

Gama produktów	Harmony XB4R
Typ produktu lub komponentu	Pakiet bezprzewodowy i bezakumulatorowy
Skrócona nazwa urządzenia	XB4R
Materiał głowicy	Metal
Frequency	2405 MHz dla nadajnik 2405 MHz dla odbiornik
Emission class	5M00G7W
Typ anteny	Wielokierunkowa

### Parametry uzupełniające

Rodzaj sterowania	Bezprzewodowy i bezbaterijny przycisk Ø22 mm montowane na kołnierzu mocującym
Typ odbiornika	Odbiornik nieprogramowalny (1 przekaźnik)
Znamionowe napięcie zasilania [Us]	24 V DC
Skład zestawu	1 kołnierze mocujące 1 średnica: 22 mm 1 push-button head średnica: 22 mm 1 transmitter 1 odbiornik 1 set of caps
Protokół portu komunikacyjnego	Zigbee zgodnie z IEEE 802,15,4
Maksymalne obciążenie w W	1 mW
Liczba kanałów	1
Technika modulacji	O-QPSK
Szerokość pasma	5 MHz
Wzmocnienie anteny	0 dB
Oslona izolacyjna	Nie
Kod zgodności	XB4R
Znamionowe napięcie zasilania [Us]	24 V

### Środowisko pracy

Certyfikaty produktu	CCC[RETURN]C-Tick[RETURN]GOST[RETURN]CSA[RETURN]UL
Oznakowanie	CE
Normy	UL 508 EN/IEC 60947-1 CSA C22.2 Nr 14 EN/IEC 60947-5-1
Umowa radiowa	ARIB T66 RSS ICASA SRRC FCC ANATEL

Informacje dostarczone w niniejszej dokumentacji zawierają ogólny opis i/lub parametrów technicznych przedstawianych produktów. Dokumentacja ta nie jest przeznaczona do spełniania roli substytucyjnej i nie może być również stosowana do określenia przydatności i niezawodności tych produktów dla konkretnych aplikacji użytkownika. Każdy użytkownik lub integrator musi wykonać odpowiednią i pełną analizę ryzyka, ocenić a także testy produktów w odniesieniu do odpowiedniego, określonego zastosowania lub użycia. Schneider Electric Industries SAS ani żadna z jego firm stowarzyszonych lub zależnych nie ponosi odpowiedzialności za niewłaściwe użycie przedstawionych tutaj informacji.

## Jednostka opakowania

Jednostka miary opakowania 1	PCE
Ilość jednostek w opakowaniu 1	1
Wysokość opakowania 1	9,300 cm
Szerokość opakowania 1	10,500 cm
Długość opakowania 1	11,000 cm
Waga opakowania 1	235,000 g
Jednostka miary opakowania 2	S03
Ilość jednostek w opakowaniu 2	16
Wysokość opakowania 2	30,000 cm
Szerokość opakowania 2	30,000 cm
Długość opakowania 2	40,000 cm
Waga opakowania 2	4,000 kg

## Oferta zrównoważonego rozwoju

Rozporządzenie REACH	<a href="#">Deklaracja REACH</a>
Europejska dyrektywa RoHS	Zgodność z pro-active (produkt poza zakresem obowiązywania dyrektywy UE RoHS)
Bez rtęci	Tak
Norma RoHS Chin	<a href="#">Dyrektywa RoHS Chin</a>
Informacje na temat zwolnienia z RoHS	<a href="#">Tak</a>
Kulistość – profil	Nie są wymagane żadne specjalne operacje związane z recyklingiem
WEEE	Produkt należy zutylizować zgodnie z obowiązującymi na terenie Unii Europejskiej przepisami dotyczącymi odpadów i nie może on zostać wyrzucony wraz ze zwykłymi odpadami.

## Warunki gwarancji

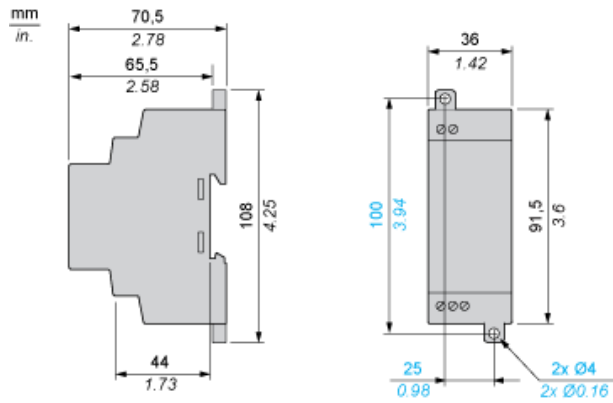
Gwarancja	18 miesięcy
-----------	-------------

# Karta danych technicznych XB4RFB01

## produktu

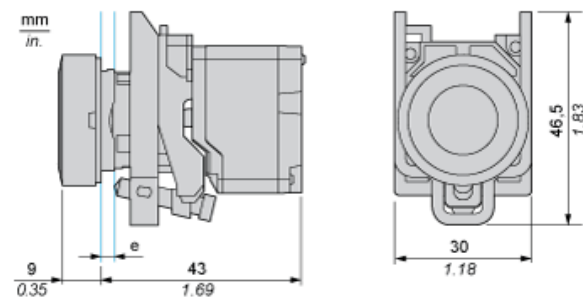
### Dimensions Drawings

#### Non-Programmable Receiver



#### Wireless and Batteryless Pushbutton - Transmitter

##### With Metal Pushbutton without Cap



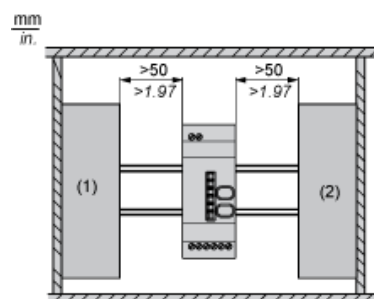
e: panel thickness 1 to 6 mm / 0.039 to 0.24 in.

# Karta danych technicznych XB4RFB01

## produktu

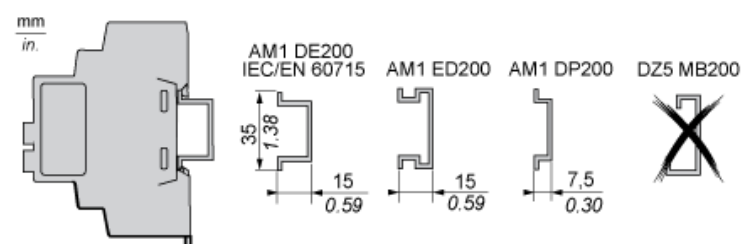
### Mounting and Clearance

#### Receiver Clearance



- (1) Drive
- (2) Power Supply or PLC

#### Receiver Mounting



# Karta danych technicznych XB4RFB01

## produktu

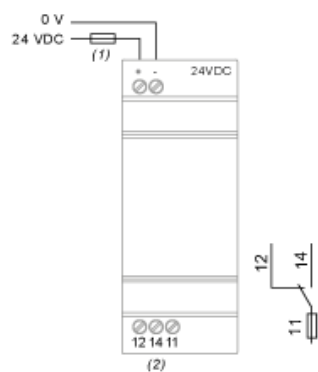
### Connections and Schema

---

#### Non-Programmable Receiver

---

#### Wiring Diagram



- (1) 125 mA fast-blow fuse
- (2)  $I_{max} = 3 \text{ A}$