

Karta danych technicznych produktu

Parametry

TM171DWAL2L

Modicon M171, Zdalny wyświetlacz do motażu ściennego, z podświetleniem



Parametry podstawowe

Gama produktów	Modicon M171
Typ produktu lub komponentu	Moduł wyświetlacza
Kolor wyświetlacza	Mochromatyczny
Zasilanie	Źródło zewnętrzne

Parametry uzupełniające

Typ wyświetlacza	Podświetlany ekran LCD
Liczba kluczy	4
Kolor	Biały
Znamionowe napięcie zasilania [Us]	12 V prąd stały (DC)
Pobór mocy	0 W 5 W
Oznakowanie	CE
Zegar czasu rzeczywistego	Z zegar
Sygnalizacja lokalna	Wyświetlacz LCD
Zgodność produktu	Sterownik logiczny M171 optymalizowany
Wysokość	137 mm
Szerokość	96,5 mm
Głębokość	31,3 mm
Masa produktu	0,143 kg

Środowisko pracy

Certyfikaty produktu	cURus
Stopień ochrony IP	Płyta czołowa: IP40

Jednostka opakowania

Jednostka miary opakowania 1	PCE
Ilość jednostek w opakowaniu 1	1
Wysokość opakowania 1	13,0 cm
Szerokość opakowania 1	9,1 cm
Długość opakowania 1	18,5 cm
Waga opakowania 1	294,0 g
Jednostka miary opakowania 2	S02
Ilość jednostek w opakowaniu 2	6
Wysokość opakowania 2	15,0 cm
Szerokość opakowania 2	30,0 cm
Długość opakowania 2	40,0 cm
Waga opakowania 2	2,068 kg

Oferta zrównoważonego rozwoju

Rozporządzenie REACH	Deklaracja REACH
Europejska dyrektywa RoHS	Zgodność z pro-active (produkt poza zakresem obowiązywania dyrektywy UE RoHS)
Bez rtęci	Tak
Norma RoHS Chiny	Dyrektywa RoHS Chiny
Informacje na temat zwolnienia z RoHS	Tak
WEEE	Produkt należy zutylizować zgodnie z obowiązującymi na terenie Unii Europejskiej przepisami dotyczącymi odpadów i nie może on zostać wyrzucony wraz ze zwykłymi odpadami.
Możliwość modernizacji	Możliwość modernizacji dzięki modułom cyfrowym i zmodernizowanym podzespołom

Warunki gwarancji

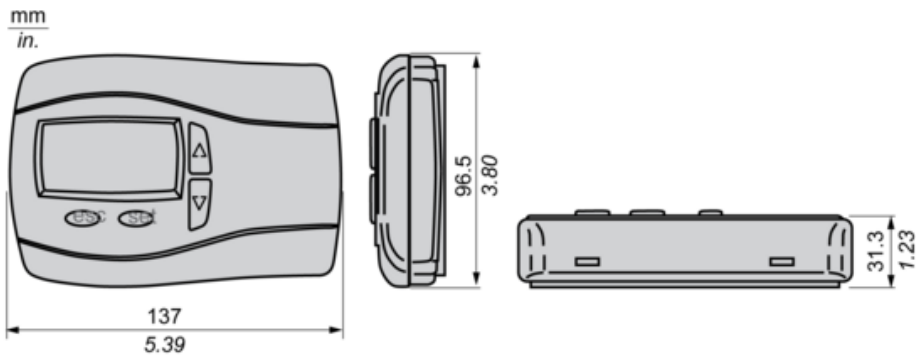
Gwarancja	18 miesięcy
-----------	-------------

Karta danych technicznych produktu

TM171DWAL2L

Dimensions Drawings

Dimensions

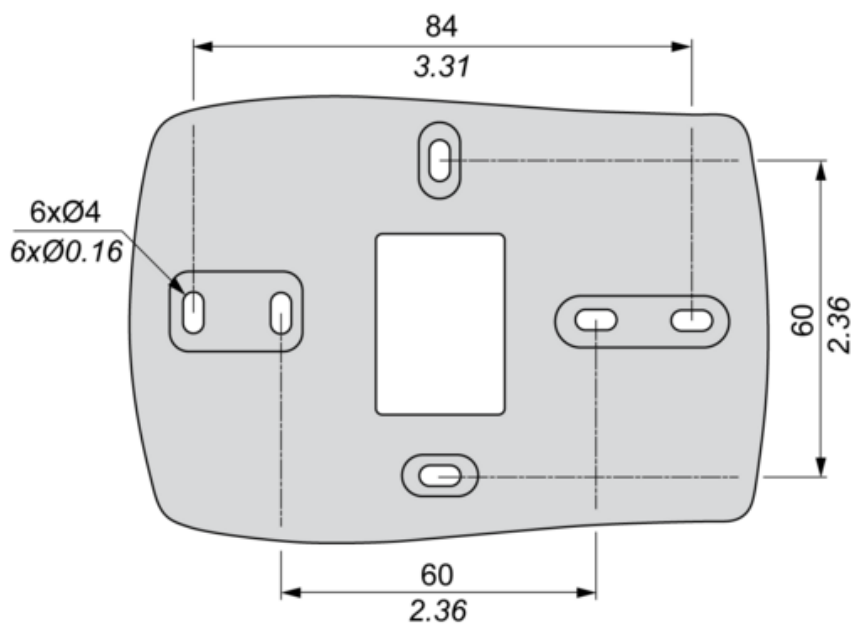


Karta danych technicznych TM171DWAL2L produktu

Mounting and Clearance

Mounting

mm
in.

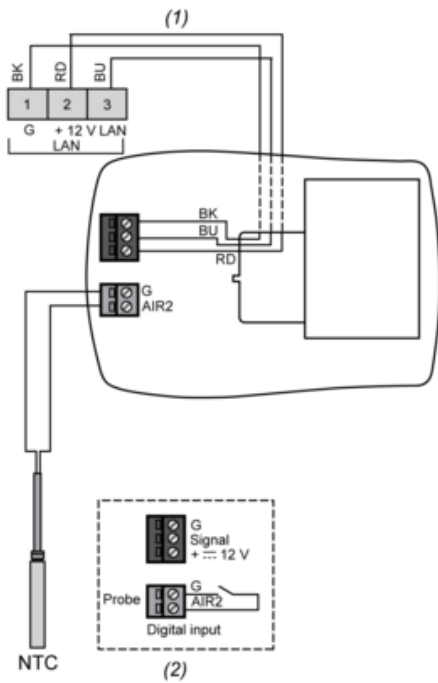


Karta danych technicznych produktu

Connections and Schema

TM171DWAL2L

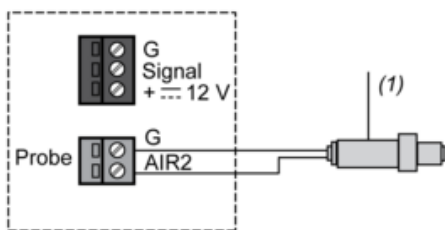
Wiring Diagram



- (1) LAN Expansion bus
- (2) Remote probe not included

RD : Red
 BU : Blue
 BK : Black

Ex. Transducer



- (1) Power supply