

Karta danych technicznych produktu

Parametry

TM171DLCD2U

Modicon M171, Zdalny wyświetlacz do motażu podtynkowego LCD, LAN



Parametry podstawowe

Gama produktów	Modicon M171
Typ produktu lub komponentu	Moduł wyświetlacza
Kolor wyświetlacza	Mochromatyczny
Zasilanie	Źródło zewnętrzne

Parametry uzupełniające

Typ wyświetlacza	Ekran LCD
Liczba kluczy	8
Kolor	Szary
Znamionowe napięcie zasilania [Us]	12 V prąd stały (DC)
Pobór mocy	5 W 0 W
Oznakowanie	CE
Zegar czasu rzeczywistego	Z zegar
Sygnalizacja lokalna	Wyświetlacz LCD
Zgodność produktu	Sterownik logiczny M171 optymalizowany
Wysokość	160 mm
Szerokość	96 mm
Głębokość	10 mm
Masa produktu	0,017 kg

Środowisko pracy

Normy	IEC 61000-4-5 IEC 61000-4-3 IEC 61000-4-2 IEC 60068-2-27 IEC 60730-1 IEC 60068-2-6 Fc UL 60730-1 UL 60730-2-9 IEC 61000-4-4 CAN/CSA-E60730-1 IEC 61000-4-11 IEC 61000-4-6 CSA E60730-2-9 IEC 60730-2-9 UL94 (materiał V0)
Certyfikaty produktu	CSA[RETURN]EAC[RETURN]RCM[RETURN]CE[RETURN]cURus
Stopień ochrony IP	Płyta czołowa: IP40

Informacje dostarczone w niniejszej dokumentacji zawierają ogólne opisy i/lub parametrów technicznych przedstawianych produktów. Dokumentacja ta nie jest przeznaczona do spełniania roli substytucyjnej i nie może być również stosowana do określenia przydatności i niezawodności tych produktów dla konkretnych aplikacji użytkownika. Każdy użytkownik lub integrator musi wykonać odpowiednią i pełną analizę ryzyka, ocenę a także testy produktów w odniesieniu do odpowiedniego, określonego zastosowania lub użycia. Schneider Electric Industries SAS ani żadna z jego firm stowarzyszonych lub zależnych nie ponosi odpowiedzialności za niewłaściwe użycie przedstawionych tutaj informacji.

Jednostka opakowania

Jednostka miary opakowania 1	PCE
Ilość jednostek w opakowaniu 1	1
Wysokość opakowania 1	13 cm
Szerokość opakowania 1	9,1 cm
Długość opakowania 1	18,5 cm
Waga opakowania 1	296 g
Jednostka miary opakowania 2	S02
Ilość jednostek w opakowaniu 2	6
Wysokość opakowania 2	15 cm
Szerokość opakowania 2	30 cm
Długość opakowania 2	40 cm
Waga opakowania 2	2,08 kg

Oferta zrównoważonego rozwoju

Rozporządzenie REACH	Deklaracja REACH
Europejska dyrektywa RoHS	Nie dotyczy, poza zakresem prawnym dyrektywy UE RoHS
Bez rtęci	Tak
Norma RoHS Chiny	Dyrektywa RoHS Chiny
WEEE	Produkt należy zutylizować zgodnie z obowiązującymi na terenie Unii Europejskiej przepisami dotyczącymi odpadów i nie może on zostać wyrzucony wraz ze zwykłymi odpadami.
Możliwość modernizacji	Możliwość modernizacji dzięki modułom cyfrowym i zmodernizowanym podzespołom

Warunki gwarancji

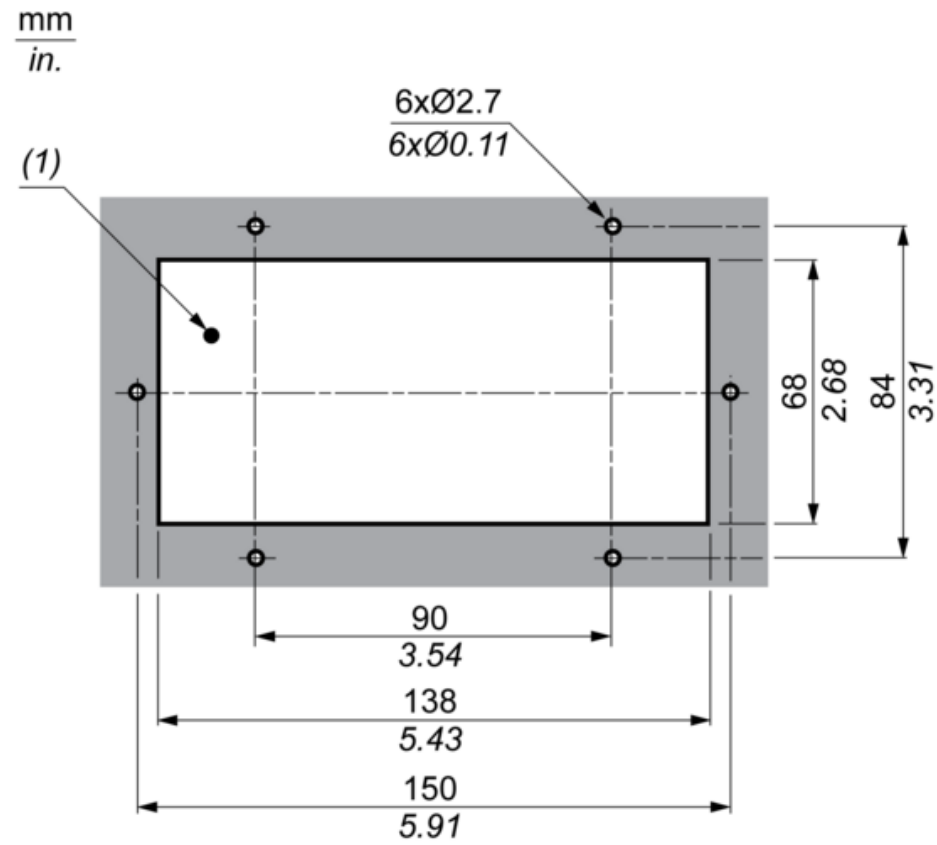
Gwarancja	18 miesięcy
-----------	-------------

Karta danych technicznych TM171DLCD2U produktu

Mounting and Clearance

Mounting and Clearance

Panel Mounting

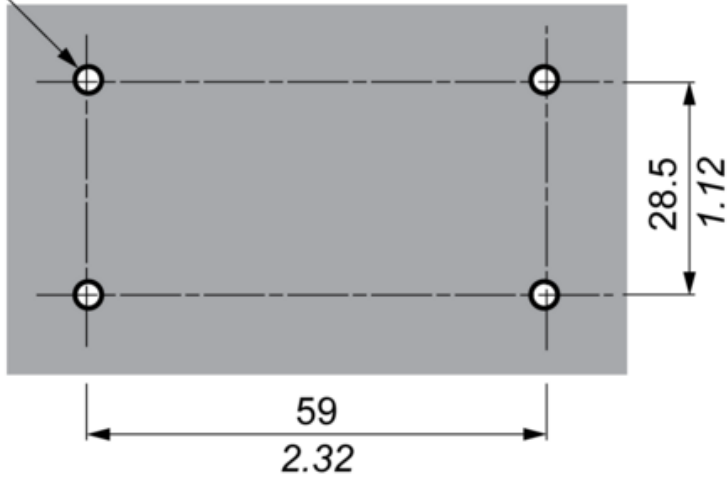


(1) Panel cut out

Wall Mounting

mm
in.

4xØ4.2
6xØ0.17

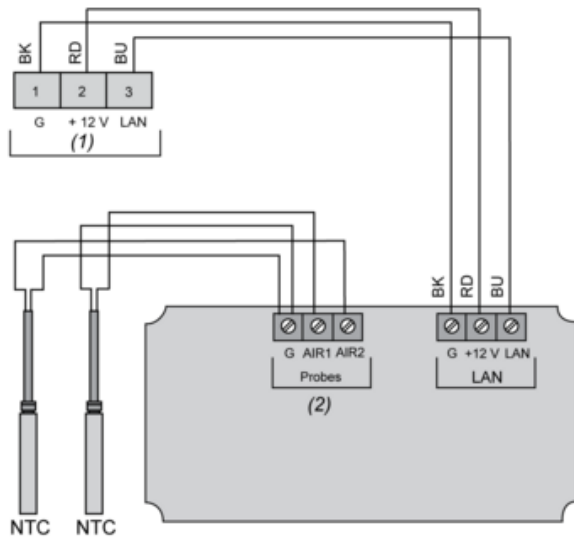


Karta danych technicznych produktu

Connections and Schema

TM171DLCD2U

Wiring Diagram



(1) LAN Expansion bus

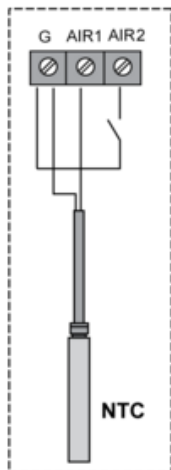
(2) Analogue Inputs

RD : Red

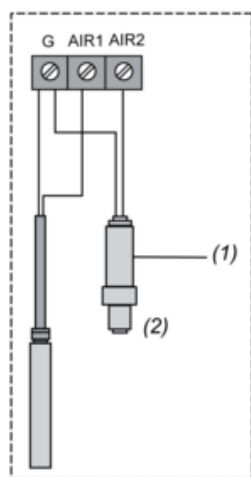
BU : Blue

BK : Black

Example NTC and Digital Input



Ex. Transducer



(1) Power supply

(2) Example Transducer