



Parametry podstawowe

| | |
|-----------------------------|-----------------------------------|
| Gama produktów | Harmony XAC |
| Typ produktu lub komponentu | Stanowiskosterownicze podwieszane |
| Skrócona nazwa urządzenia | uchwyt pistoletowy XACA |

Parametry uzupełniające

| | |
|--|---|
| Typ kasetki sterowniczej | Podwójnie izolowany |
| Materiał obudowy | Polipropylen |
| Typ sterowania | Intuicyjny |
| Typ obwodu elektrycznego | Obwód sterowania |
| Typ obudowy | Komplet gotowy do użycia |
| Zastosowanie kasetki sterowniczej | Sterowanie jednopiędkościowym silnikiem podnośnika |
| Kompozycje kasetki sterowniczej | 2 przyciski |
| Typ przycisku sterującego | Pierwszy przycisk 1 NC + 1 NO raise, slow Drugi przycisk 1 NC + 1 NO lower, slow |
| Zgodność produktu | ZB2BE102 + ZB2BE101 do każdego kierunku |
| Blokada mechaniczna | Z blokadą mechaniczną |
| Kolor kasetki sterowniczej | Żółty |
| Przyłącza - zaciski | Zaciski śrubowe, 1 x 2.5 mm ² z lub bez końcówek kablowej Zaciski śrubowe, 2 x 1.5 mm ² z lub bez końcówek kablowej |
| Normy | UL 508 EN/IEC 60947-5-1 CSA C22.2 Nr 14 EN/IEC 60204-32 |
| Certyfikaty produktu | UL[RETURN]CSA |
| Pokrycie ochronne | TH |
| Temperatura otoczenia dla pracy urządzenia | -25...70 °C |
| Temperatura otoczenia dla przechowywania | -40...70 °C |
| Odporność na wibracje | 15 gn (f= 10...500 Hz) zgodnie z IEC 60068-2-6 |
| Odporność na wstrząsy | 100 gn zgodnie z IEC 60068-2-27 |
| Kategoria przepięć | Klasa 2 zgodnie z IEC 61140 |
| Stopień ochrony IP | IP65 zgodnie z IEC 60529 |
| Stopień ochrony IK | IK08 zgodnie z EN 50102 |
| Trwałość mechaniczna | 1000000 cykl |
| Wejście kablowe | Rękaw gumowy ze schodkowym wejściem 7...15 mm |
| Określenie kodu styku | A600 AC-15, Ue = 240 V, Ie = 3 A zgodnie z IEC 60947-5-1 dodatek A A600 AC-15, Ue = 600 V, Ie = 1,2 A zgodnie z IEC 60947-5-1 dodatek A Q600 DC-13, Ue = 250 V, Ie = 0,27 A zgodnie z IEC 60947-5-1 dodatek A Q600 DC-13, Ue = 600 V, Ie = 0,1 A zgodnie z IEC 60947-5-1 dodatek A |
| [Ithe] znamionowy prąd cieplny | 10 A |
| Znamionowe napięcie izolacji [Ui] | 600 V (stopień zanieczyszczenia 3) zgodnie z IEC 60947-1 |

| | |
|---|---|
| Znamionowe napięcie udarowe wytrzymywane [Uimp] | 6 kV zgodnie z IEC 60947-1 |
| Działanie styków | Działanie wolne |
| Maximum resistance across terminals | 25 MΩ |
| Siła napędowa | 13...15 N |
| Zabezpieczenie przeciwzwarciowe | 10 A zabezpieczenie bezpiecznikami przez CARTRIDGE bezpiecznik typ gG |
| Moc znamionowa w W | 40 W DC-13 dla 1000000 cykl, prędkość robocza <60 c./min w 120 V, współczynnik obciążenia = 0,5 (indukcyjne obciążenie) zgodnie z IEC 60947-5-1 Załącznik C 48 W DC-13 dla 1000000 cykl, prędkość robocza <60 c./min w 48 V, współczynnik obciążenia = 0,5 (indukcyjne obciążenie) zgodnie z IEC 60947-5-1 Załącznik C 65 W DC-13 dla 1000000 cykl, prędkość robocza <60 c./min w 24 V, współczynnik obciążenia = 0,5 (indukcyjne obciążenie) zgodnie z IEC 60947-5-1 Załącznik C |
| Opis zacisków ISO zgodnie z n° 1 | (11-12)NC (13-14)NO |
| Identyfikator zacisku | (11-12)NC (13-14)NO |
| Masa produktu | 0,3 kg |

Jednostka opakowania

| | |
|--------------------------------|-----------|
| Jednostka miary opakowania 1 | PCE |
| Ilość jednostek w opakowaniu 1 | 1 |
| Wysokość opakowania 1 | 6,300 cm |
| Szerokość opakowania 1 | 9,600 cm |
| Długość opakowania 1 | 29,100 cm |
| Waga opakowania 1 | 282,000 g |
| Jednostka miary opakowania 2 | S03 |
| Ilość jednostek w opakowaniu 2 | 15 |
| Wysokość opakowania 2 | 30,000 cm |
| Szerokość opakowania 2 | 30,000 cm |
| Długość opakowania 2 | 40,000 cm |
| Waga opakowania 2 | 4,718 kg |
| Jednostka miary opakowania 3 | P06 |
| Ilość jednostek w opakowaniu 3 | 120 |
| Wysokość opakowania 3 | 75,000 cm |
| Szerokość opakowania 3 | 60,000 cm |
| Długość opakowania 3 | 80,000 cm |
| Waga opakowania 3 | 48,404 kg |

Oferta zrównoważonego rozwoju

| | |
|---|--|
| Stan trwałej oferty | Produkt Green Premium |
| Rozporządzenie REACH |  Deklaracja REACH |
| Bez SVHC REACH | Tak |
| Europejska dyrektywa RoHS | Zgodność z pro-active (produkt poza zakresem obowiązywania dyrektywy UE RoHS)  Europejska deklaracja RoHS |
| Bez toksycznych metali ciężkich | Tak |
| Bez rtęci | Tak |
| Norma RoHS Chiny |  Dyrektywa RoHS Chiny |
| Informacje na temat zwolnienia z RoHS |  Tak |
| Ujawnienie informacji o wpływie na środowisko |  Środowiskowy Profil Produktu |
| Kulistość – profil | Nie są wymagane żadne specjalne operacje związane z recyklingiem |
| WEEE | Produkt należy zutylizować zgodnie z obowiązującymi na terenie Unii Europejskiej przepisami dotyczącymi odpadów i nie może on zostać wyrzucony wraz ze zwykłymi odpadami. |

Warunki gwarancji

Gwarancja

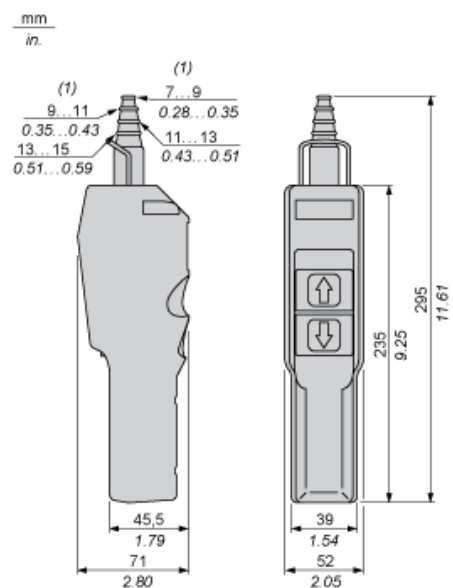
18 miesięcy

Karta danych technicznych XACA205

produktu

Dimensions Drawings

Dimensions



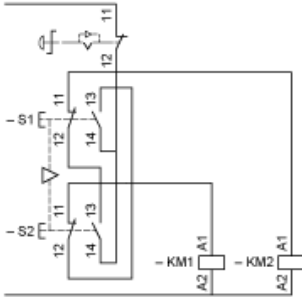
(1) Internal Ø

Karta danych technicznych XACA205

produktu

Connections and Schema

Control of Single-Speed Reversing Motor



Karta danych technicznych XACA205

produktu

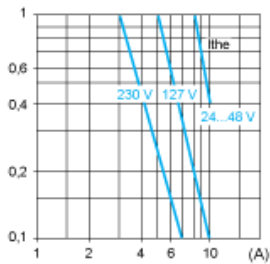
Performance Curves

Rated Operational Power

AC Supply 50/60 Hz Inductive Circuit

Operating rate: 3600 operating cycles/hour. Load factor: 0.5.

Millions of operating cycles, AC-15 utilization category



I_{the} Thermal current
(A) Current

DC Supply

Operating rate: 3600 operating cycles/hour. Load factor: 0.5.

Power broken in W for 1 million operating cycles, DC-13 utilization category

| Voltage | V | 24 | 48 | 120 |
|-------------------|---|----|----|-----|
| Inductive circuit | W | 65 | 48 | 40 |