



### Parametry podstawowe

Gama produktów	Harmony XB5
Typ produktu lub komponentu	Illuminated selector switch
Skrócona nazwa urządzenia	XB5
Materiał maskownicy	Dark grey plastic
Typ głowicy	Standard
Średnica montażowa	22 mm
Sprzedaż zgodnie z niepodzielną liczbą	1
Kształt głowki elementu sygnalizacyjnego	Okrągły
Typ elementu napędowego	Stabilny - położenie zaryglowane
Rodzaj elementu napędowego	Zielony Standardowe pokrętko
Położenie elementu napędowego	3 pozycje +/- 45°
Typ i konfiguracja styków	1 NO + 1 NC
Działanie styków	Działanie wolne
Przyłącza - zaciski	Zaciski śrubowe, <= 2 x 1.5 mm <sup>2</sup> z końcówką kablową zgodnie z EN/IEC 60947-1 Zaciski śrubowe, >= 1 x 0.22 mm <sup>2</sup> bez końcówki kablowej zgodnie z EN/IEC 60947-1
Mocowanie źródła światła	Zintegrowany LED
Znamionowe napięcie zasilania [Us]	24 V AC/DC w 50/60 Hz

### Parametry uzupełniające

Wysokość	42 mm
Szerokość	30 mm
Głębokość	70 mm
Opis zacisków ISO zgodnie z n°1	(11-12)NC (13-14)NO
Masa produktu	0,516 kg
Odporność na myjkę wysokociśnieniową	7000000 Pa w 55 °C, odległość: 0.1 m
Przeznaczenie styków	Styki standardowe
Skuteczne otwarcie	Z zgodnie z EN/IEC 60947-5-1 załącznik K
Moment napędowy	0,14 N.m NO zmiana stanu elektrycznego
Trwałość mechaniczna	500000 cykl
Moment dokręcania	0,8...1,2 N.m zgodnie z EN 60947-1
Kształt łba śruby	Krzyżak zgodny z Philips nr 1 śrubokręt Krzyżak zgodny z Pozidriv No 1 śrubokręt Perforowany zgodny z płaska Ø 4 mm śrubokręt Perforowany zgodny z płaska Ø 5.5 mm śrubokręt
Materiał styków	Stop srebra (Ag/Ni)
Zabezpieczenie przeciwzwarciowe	10 A kaseta bezpiecznika typ gG zgodnie z EN/IEC 60947-5-1
Znamionowy prąd cieplny przy konwekcyjnym chłodzeniu powietrznym [Ith]	10 A zgodnie z EN/IEC 60947-5-1
Znamionowe napięcie izolacji [Ui]	600 V (stopień zanieczyszczenia 3) zgodnie z EN 60947-1

Znamionowe napięcie udarowe wytrzymywane [U <sub>imp</sub> ]	6 kV zgodnie z EN 60947-1
Znamionowy prąd łączeniowy [I <sub>e</sub> ]	3 A w 240 V, AC-15, A600 zgodnie z EN/IEC 60947-5-1 6 A w 120 V, AC-15, A600 zgodnie z EN/IEC 60947-5-1 0,1 A w 600 V, DC-13, Q600 zgodnie z EN/IEC 60947-5-1 0,27 A w 250 V, DC-13, Q600 zgodnie z EN/IEC 60947-5-1 0,55 A w 125 V, DC-13, Q600 zgodnie z EN/IEC 60947-5-1 1,2 A w 600 V, AC-15, A600 zgodnie z EN/IEC 60947-5-1
Trwałość elektryczna	1000000 Cykl, AC-15, 2 A w 230 V, prędkość robocza <3600 cykl/h, współczynnik obciążenia: 0,5 zgodnie z EN/IEC 60947-5-1 załącznik C 1000000 Cykl, AC-15, 3 A w 120 V, prędkość robocza <3600 cykl/h, współczynnik obciążenia: 0,5 zgodnie z EN/IEC 60947-5-1 załącznik C 1000000 Cykl, AC-15, 4 A w 24 V, prędkość robocza <3600 cykl/h, współczynnik obciążenia: 0,5 zgodnie z EN/IEC 60947-5-1 załącznik C 1000000 Cykl, DC-13, 0,2 A w 110 V, prędkość robocza <3600 cykl/h, współczynnik obciążenia: 0,5 zgodnie z EN/IEC 60947-5-1 załącznik C 1000000 cykl, DC-13, 0,5 A w 24 V, prędkość robocza <3600 cykl/h, współczynnik obciążenia: 0,5 zgodnie z EN/IEC 60947-5-1 załącznik C
Niezawodność elektryczna wg IEC 60947-5-4	$\Lambda < 10\exp(-6)$ w 5 V oraz 1 mA w czystym otoczeniu zgodnie z EN/IEC 60947-5-4 $\Lambda < 10\exp(-8)$ w 17 V oraz 5 mA w czystym otoczeniu zgodnie z EN/IEC 60947-5-4
Rodzaj sygnalizacji	Stały
Źródło światła	Universal LED
Graniczne napięcie zasilające	19,2...30 V DC 21,6...26,4 V AC
Prąd pobierany	18 mA
Czas eksploatacji (żywność)	100000 godz. przy napięciu znamionowym i 25 °C
Wytrzymałość przepięciowa	1 kV zgodnie z IEC 61000-4-5
Prezentacja urządzenia	Kompletny produkt

## Środowisko pracy

Pokrycie ochronne	TH
Temperatura otoczenia dla przechowywania	-40...70 °C
Temperatura otoczenia dla pracy urządzenia	-40...70 °C
Klasa ochrony przez porażeniem prądem elektryczny	Klasa II zgodnie z IEC 60536
Stopień ochrony IP	IP66 zgodnie z IEC 60529 IP67 zgodnie z IEC 60529 IP69 IP69K
Stopień ochrony NEMA	NEMA 13 NEMA 4X
Stopień ochrony IK	IK05 zgodnie z IEC 50102
Normy	EN/IEC 60947-5-4 CSA C22.2 Nr 14 JIS C8201-5-1 EN/IEC 60947-5-1 EN/IEC 60947-1 UL 508 JIS C8201-1
Certyfikaty produktu	LROS (Lloyds register of shipping) [RETURN]DNV[RETURN]GL[RETURN]CSA[RETURN]UL[RETURN]BV
Odporność na wibracje	5 gn (f= 2...500 Hz) zgodnie z IEC 60068-2-6
Odporność na wstrząsy	30 gn (czas trwania = 18 ms) dla przyspieszenie półfali sinusoidy zgodnie z IEC 60068-2-27 50 gn (czas trwania = 11 ms) dla przyspieszenie półfali sinusoidy zgodnie z IEC 60068-2-27
Odporność na szybkozmienne stany przejściowe	2 kV zgodnie z IEC 61000-4-4
Odporność na oddziaływanie pól elektromagnetycznych	10 V/m zgodnie z IEC 61000-4-3
Odporność na oddziaływanie wyładowań elektrostatycznych	6 KV Na zestyku (na częściach metalowych) zgodnie z IEC 61000-4-2 8 kV na wolnym powietrzu (w częściach izolacyjnych) zgodnie z IEC 61000-4-2
Emisja elektromagnetyczna	Klasa B zgodnie z IEC 55011

## Jednostka opakowania

Jednostka miary opakowania 1	PCE
Ilość jednostek w opakowaniu 1	1
Wysokość opakowania 1	3,500 cm
Szerokość opakowania 1	5,500 cm
Długość opakowania 1	8,500 cm
Waga opakowania 1	60,000 g
Jednostka miary opakowania 2	S03
Ilość jednostek w opakowaniu 2	100
Wysokość opakowania 2	30,000 cm
Szerokość opakowania 2	30,000 cm
Długość opakowania 2	40,000 cm
Waga opakowania 2	8,000 kg
Jednostka miary opakowania 3	P06
Ilość jednostek w opakowaniu 3	800
Wysokość opakowania 3	75,000 cm
Szerokość opakowania 3	80,000 cm
Długość opakowania 3	60,000 cm
Waga opakowania 3	60,048 kg

## Oferta zrównoważonego rozwoju

Stan trwałej oferty	Produkt Green Premium
Rozporządzenie REACH	<a href="#">Deklaracja REACH</a>
Europejska dyrektywa RoHS	Zgodność z pro-active (produkt poza zakresem obowiązywania dyrektywy UE RoHS)
Bez rtęci	Tak
Norma RoHS Chiny	<a href="#">Dyrektywa RoHS Chiny</a>
Informacje na temat zwolnienia z RoHS	<a href="#">Tak</a>
Ujawnienie informacji o wpływie na środowisko	<a href="#">Środowiskowy Profil Produktu</a>
Kulistość – profil	<a href="#">Informacja O Żywności</a>
WEEE	Produkt należy zutylizować zgodnie z obowiązującymi na terenie Unii Europejskiej przepisami dotyczącymi odpadów i nie może on zostać wyrzucony wraz ze zwykłymi odpadami.

## Warunki gwarancji

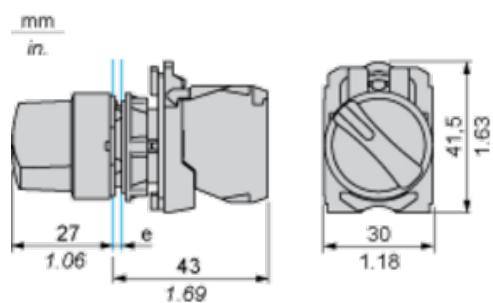
Gwarancja	18 months
-----------	-----------

# Karta danych technicznych XB5AK133B5

## produktu

### Dimensions Drawings

#### Dimensions



e: clamping thickness: 1 to 6 mm / 0.04 to 0.24 in.

# Karta danych technicznych XB5AK133B5

## produktu

### Mounting and Clearance

#### Panel Cut-out for Pushbuttons, Switches and Pilot Lights (Finished Holes, Ready for Installation)

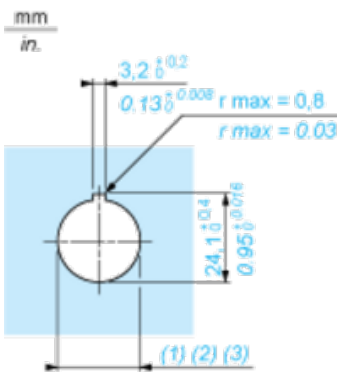
#### Connection by Screw Clamp Terminals or Plug-in Connectors or on Printed Circuit Board



- (1) Diameter on finished panel or support
- (2) For selector switches and Emergency stop buttons, use of an anti-rotation plate type ZB5AZ902 is recommended.
- (3) Ø22.5 mm recommended ( $\text{Ø}22.3_0^{+0.4}$ ) / Ø0.89 in. recommended ( $\text{Ø}0.88 \text{ in.}_0^{+0.016}$ )

Connections	a in mm	a in in.	b in mm	b in in.
By screw clamp terminals or plug-in connector	40	1.57	30	1.18
By Faston connectors	45	1.77	32	1.26
On printed circuit board	30	1.18	30	1.18

#### Detail of Lug Recess



- (1) Diameter on finished panel or support
- (2) For selector switches and Emergency stop buttons, use of an anti-rotation plate type ZB5AZ902 is recommended.
- (3) Ø22.5 mm recommended ( $\text{Ø}22.3_0^{+0.4}$ ) / Ø0.89 in. recommended ( $\text{Ø}0.88 \text{ in.}_0^{+0.016}$ )