



Parametry podstawowe

Gama produktów	Harmony XALE
Typ produktu lub komponentu	Kompleta stacja sterująca
Skrócona nazwa urządzenia	XALE
Przeznaczenie urządzenia	Do jednostek sterujących i sygnalizacyjnych XB7 Ø 22 mm
Zastosowanie kasety sterowniczej	Funkcja wyłączenia alarmu
Kolor podstawy obudowy	Jasnoszary (RAL 7035)
Kolor pokrywy	Żółty (RAL 1021)
Materiał	ABS (akrylonitryl-butadien-styren)
Stopień ochrony IP	IP54 zgodnie z IEC 60529
Kombinacje kasety sterowniczej	1 przycisk z główką przycisku grzyb., Czerwony, blokada zapadkowa 1 NC
Działanie styków	Działanie wolne

Parametry uzupełniające

Wejście kablowe	2 otwory wypychane, zakres obsługiwanych średnic: 16 mm 4 otwory wypychane dla ISO M20
Masa produktu	0,11 kg
Oznakowanie	CE
Skuteczne otwarcie	Z zgodnie z IEC 60947-5-1 dodatek K
Zabezpieczenie przeciwzwarciowe	4 A kasetka bezpiecznika typ gG zgodnie z IEC 60947-5-1
Znamionowe napięcie izolacji [Ui]	250 V (stopień zanieczyszczenia 3) zgodnie z IEC 60947-1
Znamionowe napięcie udarowe wytrzymałwane [Uimp]	4 kV zgodnie z IEC 60947-1
Znamionowy prąd łączeniowy [Ie]	0,1 A w 250 V, DC-13, R300 zgodnie z IEC 60947-5-1 0,22 A w 125 V, DC-13, R300 zgodnie z IEC 60947-5-1 0,3 A w 240 V, AC-14, D300 zgodnie z IEC 60947-5-1 0,6 A w 120 V, AC-14, D300 zgodnie z IEC 60947-5-1
Niezawodność elektryczna wg IEC 60947-5-4	$\Lambda \leq 10\exp(-6)$ w 17 V oraz 5 mA zgodnie z IEC 60947-5-4

Środowisko pracy

Pokrycie ochronne	TC
Temperatura otoczenia dla przechowywania	-40...70 °C
Temperatura otoczenia dla pracy urządzenia	-25...55 °C
Klasa ochrony przez porażeniem prądem elektryczny	Klasa II zgodnie z IEC 60536
Stopień ochrony IK	IK05 zgodnie z IEC 62262
Normy	IEC 62208 IEC 60947-5-1 IEC 60947-1 IEC 60947-5-5

Jednostka opakowania

Jednostka miary opakowania 1	PCE
Ilość jednostek w opakowaniu 1	1
Wysokość opakowania 1	9,8 cm
Szerokość opakowania 1	8,5 cm
Długość opakowania 1	11,6 cm
Waga opakowania 1	128,0 g
Jednostka miary opakowania 2	S03
Ilość jednostek w opakowaniu 2	25
Wysokość opakowania 2	30,0 cm
Szerokość opakowania 2	30,0 cm
Długość opakowania 2	40,0 cm
Waga opakowania 2	3,699 kg

Oferta zrównoważonego rozwoju

Stan trwałej oferty	Produkt Green Premium
Rozporządzenie REACH	Deklaracja REACH
Bez SVHC REACH	Tak
Europejska dyrektywa RoHS	Zgodność z pro-active (produkt poza zakresem obowiązywania dyrektywy UE RoHS) Europejska deklaracja RoHS
Bez toksycznych metali ciężkich	Tak
Bez rtęci	Tak
Norma RoHS Chiny	Dyrektywa RoHS Chiny
Informacje na temat zwolnienia z RoHS	Tak
Ujawnienie informacji o wpływie na środowisko	Środowiskowy Profil Produktu
Kulistość – profil	Informacja O Żywotności
WEEE	Produkt należy zutylizować zgodnie z obowiązującymi na terenie Unii Europejskiej przepisami dotyczącymi odpadów i nie może on zostać wyrzucony wraz ze zwykłymi odpadami.

Warunki gwarancji

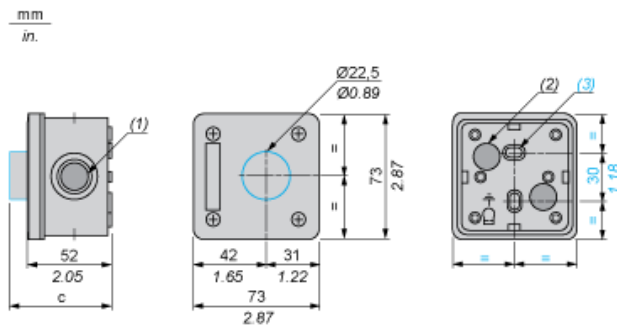
Gwarancja	18 miesięcy
-----------	-------------

Karta danych technicznych XALEK1701

produktu

Dimensions Drawings

Dimensions



- (1) 4 ISO 20 knock-outs.
 (2) 2 knock-outs for cable entry, maximum capacity 16 mm / 0.63 in.
 (3) 2 knock-out elongated fixing holes \varnothing 3 mm x 5 mm / \varnothing 0.12 in. x 0.20 in.

Control station XALE fitted with:	c in mm	c in in.
Flush pushbutton	61	2.40
Projecting pushbutton	63	2.48
Illuminated pushbutton	66.5	2.62
Pilot light	63	2.48
Emergency stop without key	81.5	3.21
Selector switch with standard handle	76.5	3.01
Key switch	92	3.62