

### Parametry podstawowe

Gama produktów	Harmony XPE
Typ produktu lub komponentu	Przełącznik nożny
Materiał	Plastik
Typ przełącznika nożnego	Łącznik nożny pojedynczy
Skrócona nazwa urządzenia	XPEG
Osprzęt dostarczany w dostawie	Pokrywa
Mechanizm wyzwalający	Z mechanizmem wyzwalającym
Działanie styków	1 krok
Typ i konfiguracja styków	1 NC + 1 NO
Kolor	Szary

### Parametry uzupełniające

Skuteczne otwarcie	Z zgodnie z IEC 60947-5-1 załącznik K
Przylączy - zaciski	Zacisk śrubowy, $\leq 1 \times 2.5 \text{ mm}^2$ z lub bez końcówki kablowej Zacisk śrubowy, $\leq 2 \times 1.5 \text{ mm}^2$ z lub bez końcówki kablowej
Trwałość mechaniczna	10000000 cykl
Znamionowy prąd łączeniowy [Ie]	3 A, 240 V, AC-15, A300 0,27 A, 250 V, DC-13, Q300 zgodnie z IEC 60947-5-1 załącznik A
Znamionowe napięcie izolacji [Ui]	500 V (stopień zanieczyszczenia 3) zgodnie z IEC 60947-1 500 V (stopień zanieczyszczenia 3) zgodnie z NF C 20-040 grupa C 500 V (stopień zanieczyszczenia 3) zgodnie z VDE 0110 grupa C 300 V zgodnie z UL 508 300 V zgodnie z CSA C22.2 Nr 14
Znamionowe napięcie udarowe wytrzymałwane [Uimp]	6 kV zgodnie z IEC 60947-1
Odporność między zaciskami	25 M $\Omega$ zgodnie z IEC 60255-7 kategoria 3 25 M $\Omega$ zgodnie z NF C 93-050 sposób A
Zabezpieczenie przeciwzwarciowe	10 A kasetka bezpiecznika typ gG zgodnie z IEC 60947-5-1 10 A kasetka bezpiecznika typ gG zgodnie z VDE 0660-200
Moc znamionowa w W	10 W DC-13, prędkość robocza $<60 \text{ c./min}$ , 5000000 cykl, 24 V, współczynnik obciążenia: 0,5 zgodnie z IEC 60947-5-1 załącznik C 4 W DC-13, prędkość robocza $<60 \text{ c./min}$ , 5000000 cykl, 120 V, współczynnik obciążenia: 0,5 zgodnie z IEC 60947-5-1 załącznik C 7 W DC-13, prędkość robocza $<60 \text{ c./min}$ , 5000000 cykl, 48 V, współczynnik obciążenia: 0,5 zgodnie z IEC 60947-5-1 załącznik C
Masa produktu	0,7 kg

### Środowisko pracy

Normy	NF E 09-031
Certyfikaty produktu	UL[RETURN]CSA
Pokrycie ochronne	TH
Temperatura otoczenia dla pracy urządzenia	-25...70 °C
Temperatura otoczenia dla przechowywania	-40...70 °C
Odporność na wibracje	5 gn (f= 10...500 Hz) zgodnie z IEC 60068-2-6
Odporność na wstrząsy	30 gn zgodnie z IEC 60068-2-27

Kategoria przepięć	Klasa 2 zgodnie z IEC 61140 Klasa 2 zgodnie z NF C 20-030
Stopień ochrony IP	IP66 zgodnie z IEC 60529

### Jednostka opakowania

Jednostka miary opakowania 1	PCE
Ilość jednostek w opakowaniu 1	1
Wysokość opakowania 1	16,6 cm
Szerokość opakowania 1	28,6 cm
Długość opakowania 1	17,2 cm
Waga opakowania 1	976 g
Jednostka miary opakowania 2	S04
Ilość jednostek w opakowaniu 2	6
Wysokość opakowania 2	30 cm
Szerokość opakowania 2	40 cm
Długość opakowania 2	60 cm
Waga opakowania 2	6,796 kg
Jednostka miary opakowania 3	P06
Ilość jednostek w opakowaniu 3	24
Wysokość opakowania 3	75 cm
Szerokość opakowania 3	60 cm
Długość opakowania 3	80 cm
Waga opakowania 3	35,684 kg

### Oferta zrównoważonego rozwoju

Stan trwałej oferty	Produkt Green Premium
Rozporządzenie REACH	<a href="#">Deklaracja REACH</a>
Europejska dyrektywa RoHS	Zgodność z pro-active (produkt poza zakresem obowiązywania dyrektywy UE RoHS)
Bez rtęci	Tak
Norma RoHS Chiny	<a href="#">Dyrektywa RoHS Chiny</a>
Informacje na temat zwolnienia z RoHS	<a href="#">Tak</a>
Ujawnienie informacji o wpływie na środowisko	<a href="#">Środowiskowy Profil Produktu</a>
Kulistość – profil	Nie są wymagane żadne specjalne operacje związane z recyklingiem <a href="#">Profil obiegu zamkniętego</a>
WEEE	Produkt należy zutylizować zgodnie z obowiązującymi na terenie Unii Europejskiej przepisami dotyczącymi odpadów i nie może on zostać wyrzucony wraz ze zwykłymi odpadami.

### Warunki gwarancji

Gwarancja	18 miesięcy
-----------	-------------

# Karta danych technicznych XPEG510

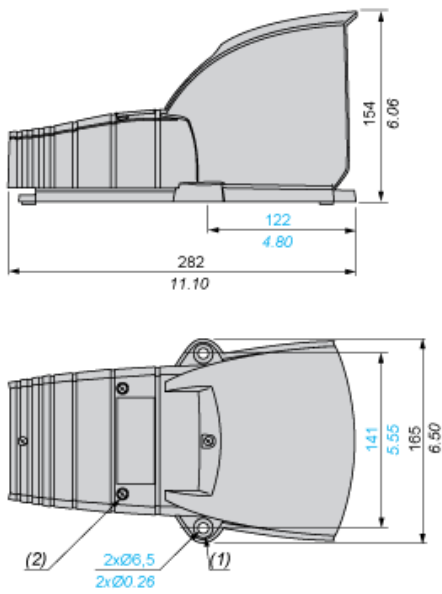
## produktu

### Dimensions Drawings

#### Plastic Foot Switch with Protective Cover

#### Dimensions

$\frac{\text{mm}}{\text{in.}}$



- (1)  $\varnothing 16 \times 4$  counterbored hole.
- (2) 4 cover fixing screws: stainless steel. Tightening torque: 1 N.m.

# Karta danych technicznych XPEG510

## produktu

### Performance Curves

---

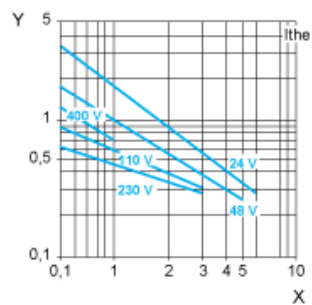
#### Electrical Durability of Contacts

---

##### AC-15 Utilization Category

Operating rate: 3600 operating cycles/hour. Load factor: 0.5.

Inductive circuit:



X Current in A

Y Millions of operating cycles

##### DC-13 Utilization Category

Refer to the product characteristic "Operational power in W".