

# Karta danych technicznych produktu Parametry

## XACB065

Harmony XAC Kasetka sterownicza pusta,  
dowolnie konfigurowalna, z 6 otworami, żółta



### Parametry podstawowe

|                             |                                   |
|-----------------------------|-----------------------------------|
| Gama produktów              | Harmony XAC                       |
| Typ produktu lub komponentu | Stanowiskosterownicze podwieszane |
| Skrócona nazwa urządzenia   | XACB                              |

### Parametry uzupełniające

|  |  |
|--|--|
| Typ kasetki sterowniczej                   | Podwójnie izolowany                            |
| Materiał obudowy                           | Poliester wzmocniony szkłem                    |
| Typ obwodu elektrycznego                   | Obwód sterowania<br>Obwód zasilający           |
| Typ obudowy                                | Pusta obudowa                                  |
| Liczba otworów                             | 6 wycięć                                       |
| Kolor kasetki sterowniczej                 | Żółty  |
| Wejście kablowe                            | Rękaw gumowy ze schodkowym wejściem 22...35 mm |
| Szyna zabezpieczenia                       | Bez  |
| Środek otworu pionowego dla operatora      | 40 mm  |
| Normy                                      | CSA C22.2 Nr 14<br>EN/IEC 60947-5-1            |
| Certyfikaty produktu                       | CSA typ 4                                      |
| Pokrycie ochronne                          | TH   |
| Temperatura otoczenia dla pracy urządzenia | -25...70 °C                                    |
| Temperatura otoczenia dla przechowywania   | -40...70 °C                                    |
| Odporność na wibracje                      | 15 gn (f= 10...500 Hz) zgodnie z IEC 60068-2-6 |
| Odporność na wstrząsy                      | 100 gn zgodnie z IEC 60068-2-27                |
| Kategoria przepięć                         | Klasa 2 zgodnie z IEC 61140                    |
| Stopień ochrony IP                         | IP65 zgodnie z IEC 60529                       |
| Stopień ochrony IK                         | IK08 zgodnie z EN 50102                        |
| Trwałość mechaniczna                       | 1000000 cykl                                   |
| Masa produktu                              | 1,36 kg  |

### Jednostka opakowania

|                                |         |
|--------------------------------|---------|
| Jednostka miary opakowania 1   | PCE     |
| Ilość jednostek w opakowaniu 1 | 1       |
| Wysokość opakowania 1          | 9,0 cm  |
| Szerokość opakowania 1         | 10,0 cm |
| Długość opakowania 1           | 70,0 cm |
| Waga opakowania 1              | 1,52 kg |

Informacje dostarczone w niniejszej dokumentacji zawierają ogólne opisy i/lub parametry technicznych przedstawianych produktów. Dokumentacja ta nie jest przeznaczona do spełniania roli substytucyjnej i nie może być również stosowana do określenia przydatności i niezawodności tych produktów dla konkretnych aplikacji użytkownika. Każdy użytkownik lub integrator musi wykonać odpowiednią i pełną analizę ryzyka, ocenę a także testy produktów w odniesieniu do odpowiedniego, określonego zastosowania lub użycia. Schneider Electric Industries SAS ani żadna z jego firm stowarzyszonych lub zależnych nie ponosi odpowiedzialności za niewłaściwe użycie przedstawionych tutaj informacji.

## Oferta zrównoważonego rozwoju

|                                       |  |
|---------------------------------------|--|
| Rozporządzenie REACH                  | <a href="#">Deklaracja REACH</a>   |
| Bez SVHC REACH                        | Tak  |
| Europejska dyrektywa RoHS             | Zgodność z pro-active (produkt poza zakresem obowiązywania dyrektywy UE RoHS) <a href="#">Europejska deklaracja RoHS</a> |
| Bez toksycznych metali ciężkich       | Tak  |
| Bez rtęci                             | Tak  |
| Norma RoHS Chiny                      | <a href="#">Dyrektywa RoHS Chiny</a>   |
| Informacje na temat zwolnienia z RoHS | <a href="#">Tak</a>  |

## Warunki gwarancji

|           |             |
|-----------|-------------|
| Gwarancja | 18 miesięcy |
|-----------|-------------|

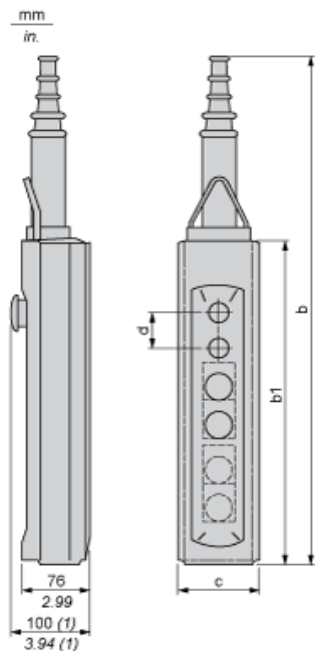
# Karta danych technicznych XACB065

## produktu

### Dimensions Drawings

### Dimensions

Below drawing shows a product with 6 cut-outs. Select the number of cut-outs according to the product characteristics in order to get b, b1 and c dimensions.



(1) With mushroom head operator

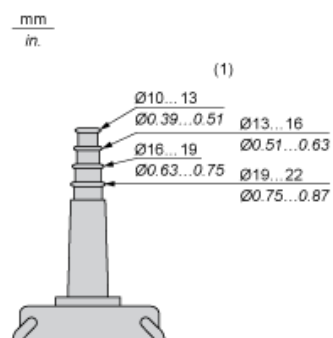
Dimensions in mm

| Number of cut-outs | 2   | 4   | 6   | 8   | 12  |
|--------------------|-----|-----|-----|-----|-----|
| b                  | 409 | 499 | 589 | 679 | 679 |
| b1                 | 220 | 310 | 400 | 490 | 490 |
| c                  | 98  | 98  | 98  | 98  | 98  |
| d                  | 40  | 40  | 40  | 40  | 30  |

Dimensions in in.

| Number of cut-outs | 2     | 4     | 6     | 8     | 12    |
|--------------------|-------|-------|-------|-------|-------|
| b                  | 16.10 | 19.64 | 23.19 | 26.73 | 26.73 |
| b1                 | 8.66  | 12.20 | 15.75 | 19.29 | 19.29 |
| c                  | 3.86  | 3.86  | 3.86  | 3.86  | 3.86  |
| d                  | 1.57  | 1.57  | 1.57  | 1.57  | 1.18  |

Protective cable sleeves



(1) Internal  $\varnothing$

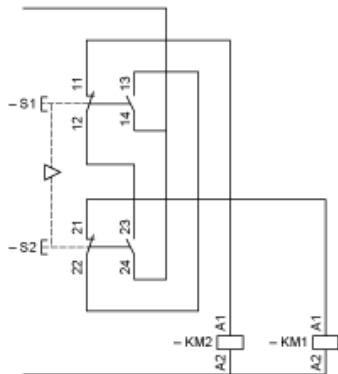
# Karta danych technicznych XACB065

## produktu

### Connections and Schema

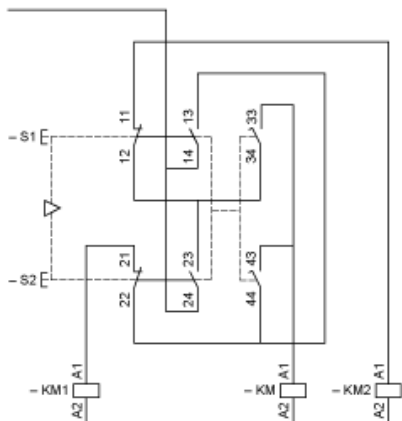
#### Control of Single-Speed Reversing Motor

With XESD1181 contact block, to be ordered separately



#### Control of 2-Speed Reversing Motor

With XESD1281 contact block, to be ordered separately



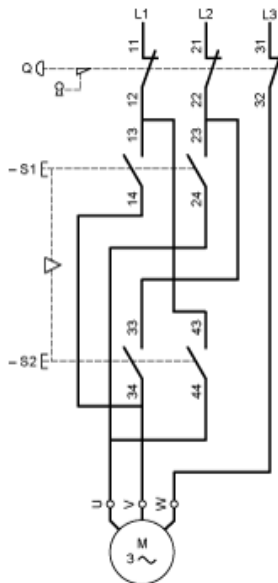
KM High speed contactor

#### Control of Single-Speed Reversing Motor 2-Phase Switching

With XESD1191 contact block, to be ordered separately

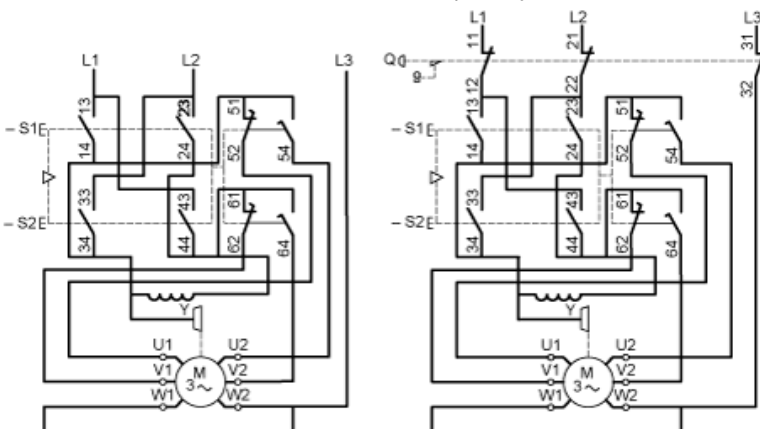


Combined with 3-pole isolating block XACS399 or XACS3991, shown in the unoperated position (pendant station “supplied”), fitted with key release trigger action latching Emergency stop operator.



### Control of 2-Speed Reversing Motor 2-Phase Switching

With XESD1291 contact block, to be ordered separately



### Control of Single-Speed Reversing Motor 3-Phase switching, Reversing by 2-Phase Inversion

With XESD2201 contact block, to be ordered separately



### Control of Single-Speed Reversing Motor 3-Phase switching, Reversing by 2-Phase Inversion

With XESD2241 contact block, to be ordered separately

