



### Parametry podstawowe

Gama produktów	Harmony XPE
Typ produktu lub komponentu	Przełącznik nożny
Materiał	Plastik
Typ przełącznika nożnego	Łącznik nożny pojedynczy
Skrócona nazwa urządzenia	XPEB
Mechanizm wyzwalający	Bez mechanizmu wyzwalającego
Działanie styków	1 krok
Typ i konfiguracja styków	1 NC + 1 NO
Kolor	Niebieski

### Parametry uzupełniające

Skuteczne otwarcie	Z zgodnie z IEC 60947-5-1 załącznik K
Przyląca - zaciski	Zacisk śrubowy, $\leq 1 \times 2.5 \text{ mm}^2$ z lub bez końcówki kablowej Zacisk śrubowy, $\leq 2 \times 1.5 \text{ mm}^2$ z lub bez końcówki kablowej
Wprowadzenie kablowe	2 gładkie otwory dla dławnicy kablowej M20
Trwałość mechaniczna	10000000 cykl
Znamionowy prąd łączeniowy [Ie]	3 A, 240 V, AC-15, A300 0,27 A, 250 V, DC-13, Q300 zgodnie z IEC 60947-5-1 załącznik A
Znamionowe napięcie izolacji [Ui]	500 V (stopień zanieczyszczenia 3) zgodnie z IEC 60947-1 500 V (stopień zanieczyszczenia 3) zgodnie z NF C 20-040 grupa C 500 V (stopień zanieczyszczenia 3) zgodnie z VDE 0110 grupa C 300 V zgodnie z UL 508 300 V zgodnie z CSA C22.2 Nr 14
Znamionowe napięcie udarowe wytrzymałe [Uimp]	6 kV zgodnie z IEC 60947-1
Odporność między zaciskami	25 M $\Omega$ zgodnie z IEC 60255-7 kategoria 3 25 M $\Omega$ zgodnie z NF C 93-050 sposób A
Zabezpieczenie przeciwzwarciowe	10 A kasetka bezpiecznika typ gG zgodnie z IEC 60947-5-1 10 A kasetka bezpiecznika typ gG zgodnie z VDE 0660-200
Moc znamionowa w W	10 W DC-13, prędkość robocza $<60 \text{ c./min}$ , 5000000 cykl, 24 V, współczynnik obciążenia: 0,5 zgodnie z IEC 60947-5-1 załącznik C 4 W DC-13, prędkość robocza $<60 \text{ c./min}$ , 5000000 cykl, 120 V, współczynnik obciążenia: 0,5 zgodnie z IEC 60947-5-1 załącznik C 7 W DC-13, prędkość robocza $<60 \text{ c./min}$ , 5000000 cykl, 48 V, współczynnik obciążenia: 0,5 zgodnie z IEC 60947-5-1 załącznik C
Masa produktu	0,57 kg

### Środowisko pracy

Normy	CSA C22.2 Nr 14 IEC 60947-5-1 UL 508
Certyfikaty produktu	CSA[RETURN]UL
Pokrycie ochronne	TH
Temperatura otoczenia dla pracy urządzenia	-25...70 °C
Temperatura otoczenia dla przechowywania	-40...70 °C
Odporność na wibrację	5 gn ( $f = 10 \dots 500 \text{ Hz}$ ) zgodnie z IEC 60068-2-6
Odporność na wstrząsy	30 gn zgodnie z IEC 60068-2-27

Kategoria przepięć	Klasa 2 zgodnie z IEC 61140 Klasa 2 zgodnie z NF C 20-030
Stopień ochrony IP	IP66 zgodnie z IEC 60529

### Jednostka opakowania

Jednostka miary opakowania 1	PCE
Ilość jednostek w opakowaniu 1	1
Wysokość opakowania 1	8,600 cm
Szerokość opakowania 1	17,200 cm
Długość opakowania 1	28,400 cm
Waga opakowania 1	817,000 g
Jednostka miary opakowania 2	S04
Ilość jednostek w opakowaniu 2	12
Wysokość opakowania 2	30,000 cm
Szerokość opakowania 2	40,000 cm
Długość opakowania 2	60,000 cm
Waga opakowania 2	10,575 kg
Jednostka miary opakowania 3	P06
Ilość jednostek w opakowaniu 3	48
Wysokość opakowania 3	75,000 cm
Szerokość opakowania 3	60,000 cm
Długość opakowania 3	80,000 cm
Waga opakowania 3	52,004 kg

### Oferta zrównoważonego rozwoju

Stan trwałej oferty	Produkt Green Premium
Rozporządzenie REACH	<a href="#">Deklaracja REACH</a>
Europejska dyrektywa RoHS	Zgodność z pro-active (produkt poza zakresem obowiązywania dyrektywy UE RoHS)
Bez rtęci	Tak
Norma RoHS Chiny	<a href="#">Dyrektywa RoHS Chiny</a>
Informacje na temat zwolnienia z RoHS	<a href="#">Tak</a>
Ujawnienie informacji o wpływie na środowisko	<a href="#">Środowiskowy Profil Produktu</a>
Kulistość – profil	Nie są wymagane żadne specjalne operacje związane z recyklingiem <a href="#">Profil obiegu zamkniętego</a>
WEEE	Produkt należy zutylizować zgodnie z obowiązującymi na terenie Unii Europejskiej przepisami dotyczącymi odpadów i nie może on zostać wyrzucony wraz ze zwykłymi odpadami.

### Warunki gwarancji

Gwarancja	18 miesięcy
-----------	-------------

# Karta danych technicznych XPEB110

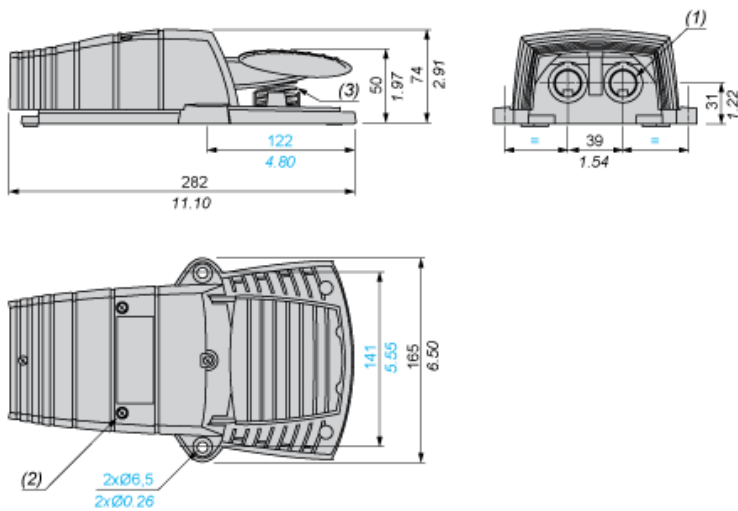
## produktu

### Dimensions Drawings

#### Plastic Foot Switch without Protective Cover

#### Dimensions

mm  
in.



- (1) 2 plain holes for ISO M20 or n° 13 (Pg 13.5) cable gland.
- (2) 4 cover fixing screws: stainless steel. Tightening torque: 1 N.m.
- (3) Return spring: stainless steel.

# Karta danych technicznych XPEB110

## produktu

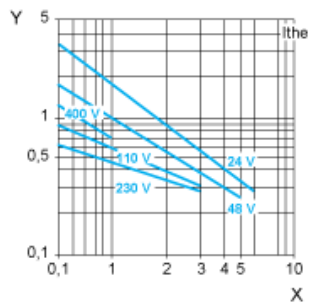
### Performance Curves

#### Electrical Durability of Contacts

##### AC-15 Utilization Category

Operating rate: 3600 operating cycles/hour. Load factor: 0.5.

Inductive circuit:



X Current in A

Y Millions of operating cycles

##### DC-13 Utilization Category

Refer to the product characteristic "Operational power in W".