

### Parametry podstawowe

Gama produktów	Harmony XB5
Typ produktu lub komponentu	Panel mounted RJ45 port
Skrócona nazwa urządzenia	XB5P

### Parametry uzupełniające

Sprzedaż zgodnie z niepodzielną liczbą	1
Średnica montażowa	22 mm
Grubość	6 Mm without protection cover 1,5...5 Mm with protection cover plastik 1,5...5 Mm with protection cover rigid plastic 1,5...2,5 mm with protection cover metal
Materiał maskownicy	Plastik
Materiał kołnierza mocującego	Plastik
Połączenie typu zintegrowanego	RJ45 ETHERNET 10 Gbit/s
Minimum number of matings	750 cykl
Stopień ochrony IP	Przód: IP20 zgodnie z IEC 60529 Tył: IP20 zgodnie z IEC 60529
Temperatura otoczenia dla pracy urządzenia	-40...70 °C
Temperatura otoczenia dla przechowywania	-40...70 °C
Moment dokręcania	1,5 N.m
Odporność na wibracje	5 gn (f= 10...500 Hz) zgodnie z IEC 60068-2-6
Normy	IEC 60603-7
Certyfikaty produktu	z certyfikatem UL[RETURN]CSA
Wysokość	28 mm
Szerokość	28 mm
Głębokość	36 mm
Masa produktu	0,0266 kg

### Jednostka opakowania

Jednostka miary opakowania 1	PCE
Ilość jednostek w opakowaniu 1	1
Wysokość opakowania 1	3,600 cm
Szerokość opakowania 1	8,100 cm
Długość opakowania 1	8,300 cm
Waga opakowania 1	26,000 g
Jednostka miary opakowania 2	S02
Ilość jednostek w opakowaniu 2	100
Wysokość opakowania 2	15,000 cm
Szerokość opakowania 2	30,000 cm
Długość opakowania 2	40,000 cm
Waga opakowania 2	2,850 kg

## Oferta zrównoważonego rozwoju

Stan trwałej oferty	Produkt Green Premium
Rozporządzenie REACH	<a href="#">Deklaracja REACH</a>
Bez SVHC REACH	Tak
Europejska dyrektywa RoHS	Zgodność z pro-active (produkt poza zakresem obowiązywania dyrektywy UE RoHS) <a href="#">Europejska deklaracja RoHS</a>
Bez toksycznych metali ciężkich	Tak
Bez rtęci	Tak
Norma RoHS Chiny	<a href="#">Dyrektywa RoHS Chiny</a>
Informacje na temat zwolnienia z RoHS	<a href="#">Tak</a>
Ujawnienie informacji o wpływie na środowisko	<a href="#">Środowiskowy Profil Produktu</a>
Kulistość – profil	<a href="#">Informacja O Żywotności</a>
WEEE	Produkt należy zutylizować zgodnie z obowiązującymi na terenie Unii Europejskiej przepisami dotyczącymi odpadów i nie może on zostać wyrzucony wraz ze zwykłymi odpadami.

## Warunki gwarancji

Gwarancja	18 miesięcy
-----------	-------------

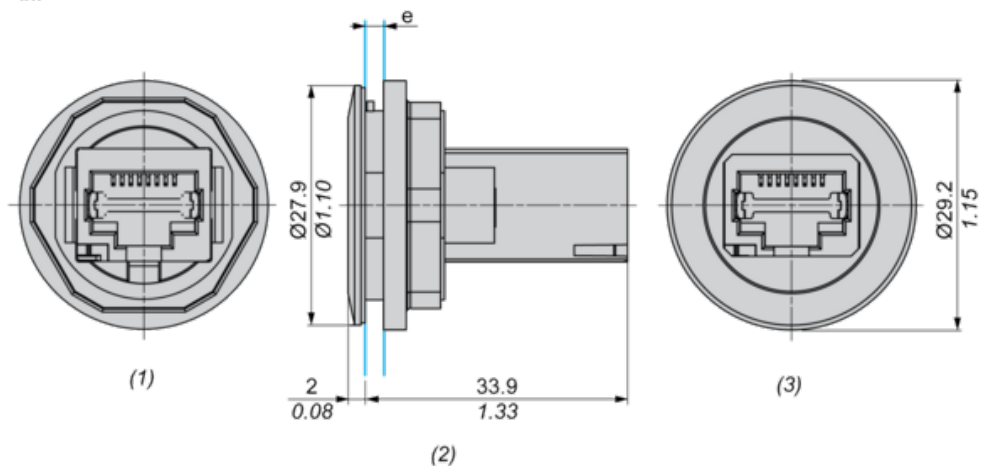
# Karta danych technicznych XB5PRJ45

## produktu

### Dimensions Drawings

#### Dimensions

mm  
in.



- (1) Back view
- (2) Side view
- (3) Front view
- (e)

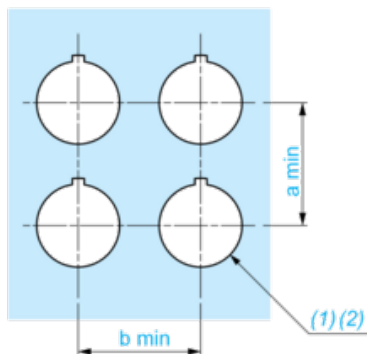
	<p>Clamping thickness without accessory: 1.5 mm to 5 mm / 0.05 in to 0.19 in</p> <p>Clamping thickness with ZBSP1 &amp; ZBSP2: 1.5 mm to 5 mm / 0.05 in to 0.19 in</p> <p>Clamping thickness with ZBSP3: 1.5 mm to 2.5 mm / 0.05 in to 0.10 in</p>
--	--

# Karta danych technicznych XB5PRJ45 produktu

## Mounting and Clearance

### Panel Cut-out for Panel Mounted RJ45 Port

#### Connection by Screw Clamp Terminals or Plug-in Connectors

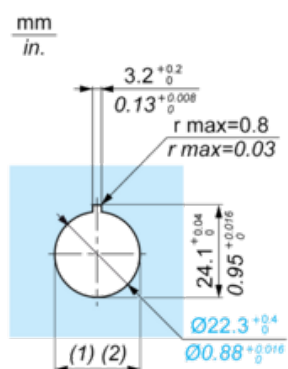


(1) Diameter on finished panel or support

(2) Ø22.5 mm recommended (Ø22.3 0+0.4) / Ø0.89 in. recommended (Ø0.88 in. 0+0.016)

Connections	a in mm	a in in.	b in mm	b in in.
By screw clamp terminal or plug-in connector	35	1.38	35	1.38

#### Panel Cut-out



(1) Diameter on finished panel or support

(2) Ø22.5 mm recommended (Ø22.3 0+0.4) / Ø0.89 in. recommended (Ø0.88 in. 0+0.016)