



Parametry podstawowe

Gama produktów	Harmony XB4
Typ produktu lub komponentu	Illuminated selector switch
Skrócona nazwa urządzenia	XB4
Materiał maskownicy	Metal chromowany
Materiał kołnierza mocującego	Zamak
Typ głowicy	Standard
Średnica montażowa	22 mm
Sprzedaż zgodnie z niepodzielną liczbą	1
Kształt głowki elementu sygnalizacyjnego	Okrągły
Typ elementu napędowego	Stabilny - położenie zaryglowane
Rodzaj elementu napędowego	Pomarańczowy Standardowe pokrętło
Położenie elementu napędowego	3 pozycje +/- 45°
Typ i konfiguracja styków	1 NO + 1 NC
Działanie styków	Działanie wolne
Przyłącza - zaciski	Zaciski śrubowe, <= 2 x 1.5 mm ² z końcówką kablową zgodnie z IEC 60947-1 Zaciski śrubowe, >= 1 x 0.22 mm ² bez końcówki kablowej zgodnie z IEC 60947-1
Źródło światła	Universal LED
Mocowanie źródła światła	Zintegrowany LED
Znamionowe napięcie zasilania [Us]	230...240 V AC w 50/60 Hz

Parametry uzupełniające

Odporność na myjkę wysokociśnieniową	7000000 Pa w 55 °C, odległość: 0.1 m
Przeznaczenie styków	Styki standardowe
Skuteczne otwarcie	Z zgodnie z IEC 60947-5-1 dodatek K
Moment napędowy	0,14 N.m NO zmiana stanu elektrycznego
Trwałość mechaniczna	500000 cykl
Moment dokręcania	0,8...1,2 N.m zgodnie z IEC 60947-1
Kształt łba śruby	Krzyżak zgodny z Philips nr 1 śrubokręt Krzyżak zgodny z Pozidriv No 1 śrubokręt Perforowany zgodny z płaska Ø 4 mm śrubokręt Perforowany zgodny z płaska Ø 5.5 mm śrubokręt
Materiał styków	Stop srebra (Ag/Ni)
Zabezpieczenie przeciwzwarciowe	10 A kasetka bezpiecznika typ gG zgodnie z IEC 60947-5-1
Znamionowy prąd cieplny przy konwekcyjnym chłodzeniu powietrznym [Ith]	10 A zgodnie z IEC 60947-5-1
Znamionowe napięcie izolacji [Ui]	600 V (stopień zanieczyszczenia 3) zgodnie z IEC 60947-1
Znamionowe napięcie udarowe wytrzymywane [Uimp]	6 kV zgodnie z IEC 60947-1

Znamionowy prąd łączeniowy [Ie]	3 A w 240 V, AC-15, A600 zgodnie z IEC 60947-5-1 6 A w 120 V, AC-15, A600 zgodnie z IEC 60947-5-1 0,1 A w 600 V, DC-13, Q600 zgodnie z IEC 60947-5-1 0,27 A w 250 V, DC-13, Q600 zgodnie z IEC 60947-5-1 0,55 A w 125 V, DC-13, Q600 zgodnie z IEC 60947-5-1 1,2 A w 600 V, AC-15, A600 zgodnie z IEC 60947-5-1
Trwałość elektryczna	1000000 Cykl, AC-15, 2 A w 230 V, prędkość robocza <3600 cykl/h, współczynnik obciążenia: 0,5 zgodnie z EN 60947-5-1 załącznik C 1000000 Cykl, AC-15, 3 A w 120 V, prędkość robocza <3600 cykl/h, współczynnik obciążenia: 0,5 zgodnie z EN 60947-5-1 załącznik C 1000000 Cykl, AC-15, 4 A w 24 V, prędkość robocza <3600 cykl/h, współczynnik obciążenia: 0,5 zgodnie z EN 60947-5-1 załącznik C 1000000 Cykl, DC-13, 0,2 A w 110 V, prędkość robocza <3600 cykl/h, współczynnik obciążenia: 0,5 zgodnie z EN 60947-5-1 załącznik C 1000000 cykl, DC-13, 0,5 A w 24 V, prędkość robocza <3600 cykl/h, współczynnik obciążenia: 0,5 zgodnie z EN 60947-5-1 załącznik C
Niezawodność elektryczna wg IEC 60947-5-4	$\Lambda < 10\exp(-6)$ w 5 V oraz 1 mA w czystym otoczeniu zgodnie z IEC 60947-5-4 $\Lambda < 10\exp(-8)$ w 17 V oraz 5 mA w czystym otoczeniu zgodnie z IEC 60947-5-4
Rodzaj sygnalizacji	Stały
Graniczne napięcie zasilające	195...264 V AC
Prąd pobierany	14 mA
Czas eksploatacji (żywność)	100000 godz. przy napięciu znamionowym i 25 °C
Wytrzymałość przepięciowa	1 kV zgodnie z IEC 61000-4-5
Prezentacja urządzenia	Kompletny produkt

Środowisko pracy

Pokrycie ochronne	TH
Temperatura otoczenia dla przechowywania	-40...70 °C
Temperatura otoczenia dla pracy urządzenia	-40...70 °C
Klasa ochrony przez porażeniem prądem elektryczny	Klasa I zgodnie z IEC 60536
Stopień ochrony IP	IP66 zgodnie z IEC 60529 IP67 IP69 IP69K
Stopień ochrony NEMA	NEMA 13 NEMA 4X
Stopień ochrony IK	IK04 zgodnie z IEC 50102
Normy	IEC 60947-1 UL 508 IEC 60947-5-1 CSA C22.2 Nr 14 IEC 60947-5-4 JIS C8201-5-1 IEC 60947-5-5 JIS C8201-1
Certyfikaty produktu	DNV[RETURN]CSA[RETURN]LROS (Lloyds register of shipping) [RETURN]UL[RETURN]BV[RETURN]GL
Odporność na wibracje	5 gn (f= 2...500 Hz) zgodnie z IEC 60068-2-6
Odporność na wstrząsy	30 gn (czas trwania = 18 ms) dla przyspieszenie półfali sinusoidy zgodnie z IEC 60068-2-27 50 gn (czas trwania = 11 ms) dla przyspieszenie półfali sinusoidy zgodnie z IEC 60068-2-27
Odporność na szybkozmienne stany przejściowe	2 kV zgodnie z IEC 61000-4-4
Odporność na oddziaływanie pól elektromagnetycznych	10 V/m zgodnie z IEC 61000-4-3
Odporność na oddziaływanie wyładowań elektrostatycznych	6 kV Na zestyku (na częściach metalowych) zgodnie z IEC 61000-4-2 8 kV na wolnym powietrzu (w częściach izolacyjnych) zgodnie z IEC 61000-4-2
Emisja elektromagnetyczna	Klasa B zgodnie z IEC 55011

Jednostka opakowania

Jednostka miary opakowania 1	PCE
Ilość jednostek w opakowaniu 1	1
Wysokość opakowania 1	5,4 cm
Szerokość opakowania 1	3,5 cm
Długość opakowania 1	9,1 cm

Waga opakowania 1	111 g
Jednostka miary opakowania 2	S02
Ilość jednostek w opakowaniu 2	50
Wysokość opakowania 2	15 cm
Szerokość opakowania 2	30 cm
Długość opakowania 2	40 cm
Waga opakowania 2	5,855 kg

Oferta zrównoważonego rozwoju

Stan trwałej oferty	Produkt Green Premium
Rozporządzenie REACh	Deklaracja REACh
Europejska dyrektywa RoHS	Zgodność z pro-active (produkt poza zakresem obowiązywania dyrektywy UE RoHS)
Bez rtęci	Tak
Norma RoHS Chiny	Dyrektywa RoHS Chiny
Informacje na temat zwolnienia z RoHS	Tak
Ujawnienie informacji o wpływie na środowisko	Środowiskowy Profil Produktu
Kulistość – profil	Informacja O Żywotności
WEEE	Produkt należy zutylizować zgodnie z obowiązującymi na terenie Unii Europejskiej przepisami dotyczącymi odpadów i nie może on zostać wyrzucony wraz ze zwykłymi odpadami.

Warunki gwarancji

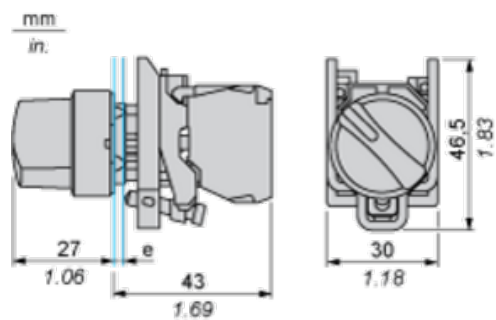
Gwarancja	18 months
-----------	-----------

Karta danych technicznych XB4BK135M5

produktu

Dimensions Drawings

Dimensions



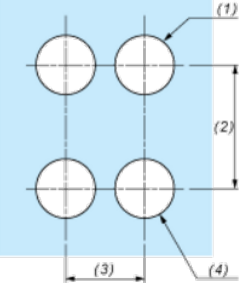
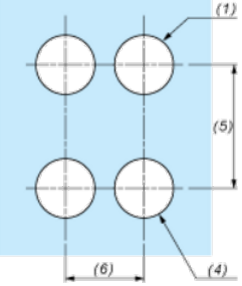
e : clamping thickness: 1 to 6 mm / 0.04 to 0.24 in.

Karta danych technicznych XB4BK135M5

produktu

Mounting and Clearance

Panel Cut-out for Pushbuttons, Switches and Pilot Lights (Finished Holes, Ready for Installation)

Connection by Screw Clamp Terminals or Plug-in Connectors or on Printed Circuit Board	Connection by Faston Connectors
	
<p>(1) Diameter on finished panel or support</p> <p>(2) 40 mm min. / 1.57 in. min.</p> <p>(3) 30 mm min. / 1.18 in. min.</p> <p>(4) Ø 22.5 mm / 0.89 in. recommended (Ø 22.3 mm₀^{+0.4} / 0.88 in. ₀^{+0.016})</p> <p>(5) 45 mm min. / 1.78 in. min.</p> <p>(6) 32 mm min. / 1.26 in. min.</p>	