



### Parametry podstawowe

Gama produktów	Harmony XALE
Typ produktu lub komponentu	Pusta stacja sterująca
Skrócona nazwa urządzenia	XALE
Przeznaczenie urządzenia	Do jednostek sterujących i sygnalizacyjnych XB7 Ø 22 mm
Liczba otworów	1 wycięcie
Kolor podstawy obudowy	Jasnoszary (RAL 7035)
Kolor pokrywy	Jasnoszary (RAL 7035)
Materiał	ABS (akrylonitryl-butadien-styren)
Wejście kablowe	2 otwory wypchane, zakres obsługiwanych średnic: 16 mm 4 otwory wypchane dla ISO M20
Sprzedaż zgodnie z niepodzielną liczbą	5
Stopień ochrony IP	IP54 zgodnie z IEC 60529

### Parametry uzupełniające

Wersja urządzenia	Dla montażu indywidualnego
Masa produktu	0,08 kg
Oznakowanie	CE

### Środowisko pracy

Pokrycie ochronne	TC
Temperatura otoczenia dla przechowywania	-40...70 °C
Temperatura otoczenia dla pracy urządzenia	-25...55 °C
Klasa ochrony przez porażeniem prądem elektryczny	Klasa II zgodnie z IEC 60536
Stopień ochrony IK	IK05 zgodnie z EN 50102
Normy	EN/IEC 62208 EN/IEC 60947-5-1 EN/IEC 60947-5-5 EN/IEC 60947-1

### Jednostka opakowania

Jednostka miary opakowania 1	PCE
Ilość jednostek w opakowaniu 1	1
Wysokość opakowania 1	8,200 cm
Szerokość opakowania 1	8,100 cm
Długość opakowania 1	11,500 cm
Waga opakowania 1	72,000 g
Jednostka miary opakowania 2	BB1
Ilość jednostek w opakowaniu 2	5
Wysokość opakowania 2	8,300 cm
Szerokość opakowania 2	8,100 cm
Długość opakowania 2	31,300 cm
Waga opakowania 2	414,000 g
Jednostka miary opakowania 3	S03

Ilość jednostek w opakowaniu 3	45
Wysokość opakowania 3	30,000 cm
Szerokość opakowania 3	30,000 cm
Długość opakowania 3	40,000 cm
Waga opakowania 3	4,200 kg

### Oferta zrównoważonego rozwoju

Stan trwałej oferty	Produkt Green Premium
Rozporządzenie REACH	<a href="#">Deklaracja REACH</a>
Bez SVHC REACH	Tak
Europejska dyrektywa RoHS	Zgodność z pro-active (produkt poza zakresem obowiązywania dyrektywy UE RoHS) <a href="#">Europejska deklaracja RoHS</a>
Bez toksycznych metali ciężkich	Tak
Bez rtęci	Tak
Norma RoHS Chiny	<a href="#">Dyrektywa RoHS Chiny</a>
Informacje na temat zwolnienia z RoHS	<a href="#">Tak</a>
Ujawnienie informacji o wpływie na środowisko	<a href="#">Środowiskowy Profil Produktu</a>
Kulistość – profil	<a href="#">Informacja O Żywotności</a>

### Warunki gwarancji

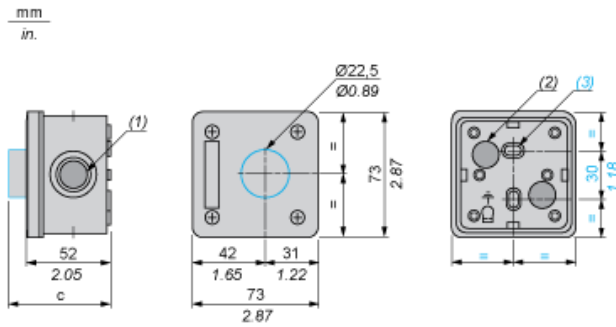
Gwarancja	18 miesięcy
-----------	-------------

# Karta danych technicznych XALE1

## produktu

### Dimensions Drawings

#### Dimensions



- (1) 4 ISO 20 knock-outs.  
 (2) 2 knock-outs for cable entry, maximum capacity 16 mm / 0.63 in.  
 (3) 2 knock-out elongated fixing holes  $\varnothing$  3 mm x 5 mm /  $\varnothing$  0.12 in. x 0.20 in.

Control station XALE fitted with:	c in mm	c in in.
Flush pushbutton	61	2.40
Projecting pushbutton	63	2.48
Illuminated pushbutton	66.5	2.62
Pilot light	63	2.48
Emergency stop without key	81.5	3.21
Selector switch with standard handle	76.5	3.01
Key switch	92	3.62