

# Karta danych technicznych produktu

## Parametry

# XACA492

Harmony XAC Kasetę sterowniczą 4 przyciski standardowe 2x(1NC+2NO)/2x1NO



### Parametry podstawowe

Gama produktów	Harmony XAC
Typ produktu lub komponentu	Stanowiskosterownicze podwieszane
Skrócona nazwa urządzenia	XACA

### Parametry uzupełniające

Typ kasety sterowniczej	Podwójnie izolowany
Materiał obudowy	Polipropylen
Typ obwodu elektrycznego	Obwód sterowania
Typ obudowy	Komplet gotowy do użycia
Zastosowanie kasety sterowniczej	Sterownie silnikami dwubiegowymi w aplikacjach dźwigowych
Kompozycje kasety sterowniczej	4 przyciski
Typ przycisku sterującego	Pierwszy przycisk 1 NC + 2 NO raise, slow-fast Drugi przycisk 1 NC + 2 NO lower, slow-fast Czwarty przycisk 1 NO left, slow Trzeci przycisk 1 NO right, slow
Zgodność produktu	XENG1191 do kierunku wyżej/niżej ZB2BE101 dla kierunku w prawo/w lewo
Blokada mechaniczna	Z blokadą mechaniczną między parami
Kolor kasety sterowniczej	Żółty
Przyłącza - zaciski	Zaciski śrubowe, 1 x 0.5...1 x 2.5 mm <sup>2</sup> bez końcówki kablowej Zaciski śrubowe, 1 x 0.5...2 x 1.5 mm <sup>2</sup> z końcówką kablową
Normy	UL 508 CSA C22.2 Nr 14 EN/IEC 60204-32 EN/IEC 60947-5-1
Certyfikaty produktu	CCC[RETURN]GOST
Pokrycie ochronne	TH
Temperatura otoczenia dla pracy urządzenia	-25...70 °C
Temperatura otoczenia dla przechowywania	-40...70 °C
Odporność na wibracje	15 gn (f= 10...500 Hz) zgodnie z IEC 60068-2-6
Odporność na wstrząsy	100 gn zgodnie z IEC 60068-2-27
Kategoria przepięć	Klasa 2 zgodnie z IEC 61140
Stopień ochrony IP	IP65 zgodnie z IEC 60529
Stopień ochrony IK	IK08 zgodnie z EN 50102
Trwałość mechaniczna	1000000 cykl
Wejście kablowe	Rękaw gumowy ze schodkowym wejściem 8...26 mm
Określenie kodu styku	A600 AC-15, Ue = 240 V, Ie = 3 A zgodnie z IEC 60947-5-1 dodatek A A600 AC-15, Ue = 600 V, Ie = 1,2 A zgodnie z IEC 60947-5-1 dodatek A Q600 DC-13, Ue = 250 V, Ie = 0,27 A zgodnie z IEC 60947-5-1 dodatek A Q600 DC-13, Ue = 600 V, Ie = 0,1 A zgodnie z IEC 60947-5-1 dodatek A
[Ithe] znamionowy prąd ciepły	10 A
Znamionowe napięcie izolacji [Ui]	600 V (stopień zanieczyszczenia 3)

Znamionowe napięcie udarowe wytrzymawane [Uimp]	6 kV zgodnie z IEC 60947-1
Działanie styków	Przesunięty Działanie wolne
Maximum resistance across terminals	25 MΩ
Siła napędowa	10 N zatrzymanie awaryjne 18 N przycisk
Zabezpieczenie przeciwzwarciowe	10 A zabezpieczenie bezpiecznikami przez CARTRIDGE bezpiecznik typ gG
Moc znamionowa w W	40 W DC-13 dla 1000000 cykl, prędkość robocza <60 c./min w 120 V, współczynnik obciążenia = 0,5 (indukcyjne obciążenie) zgodnie z IEC 60947-5-1 Załącznik C 48 W DC-13 dla 1000000 cykl, prędkość robocza <60 c./min w 48 V, współczynnik obciążenia = 0,5 (indukcyjne obciążenie) zgodnie z IEC 60947-5-1 Załącznik C 65 W DC-13 dla 1000000 cykl, prędkość robocza <60 c./min w 24 V, współczynnik obciążenia = 0,5 (indukcyjne obciążenie) zgodnie z IEC 60947-5-1 Załącznik C
Opis zacisków ISO zgodnie z n°1	(21-22)NC (33-34)NO_CL (13-14)NO
Opis zacisków ISO n°2	(13-14)NO
Identyfikator zacisku	(13-14)NO (11-12)NC
Masa produktu	0,675 kg

### Jednostka opakowania

Jednostka miary opakowania 1	PCE
Ilość jednostek w opakowaniu 1	1
Wysokość opakowania 1	8,500 cm
Szerokość opakowania 1	9,000 cm
Długość opakowania 1	44,500 cm
Waga opakowania 1	773,000 g
Jednostka miary opakowania 2	S04
Ilość jednostek w opakowaniu 2	12
Wysokość opakowania 2	30 cm
Szerokość opakowania 2	40 cm
Długość opakowania 2	60 cm
Waga opakowania 2	9,926 kg
Jednostka miary opakowania 3	P06
Ilość jednostek w opakowaniu 3	48
Wysokość opakowania 3	75,000 cm
Szerokość opakowania 3	80,000 cm
Długość opakowania 3	60,000 cm
Waga opakowania 3	47,704 kg

### Oferta zrównoważonego rozwoju

Stan trwałej oferty	Produkt Green Premium
Rozporządzenie REACH	<a href="#">Deklaracja REACH</a>
Bez SVHC REACH	Tak
Europejska dyrektywa RoHS	Zgodność z pro-active (produkt poza zakresem obowiązywania dyrektywy UE RoHS) <a href="#">Europejska deklaracja RoHS</a>
Bez toksycznych metali ciężkich	Tak
Bez rtęci	Tak
Norma RoHS Chiny	<a href="#">Dyrektywa RoHS Chiny</a>
Informacje na temat zwolnienia z RoHS	<a href="#">Tak</a>
Ujawnienie informacji o wpływie na środowisko	<a href="#">Środowiskowy Profil Produktu</a>

Kulistość – profil	Nie są wymagane żadne specjalne operacje związane z recyklingiem
WEEE	Produkt należy zutylizować zgodnie z obowiązującymi na terenie Unii Europejskiej przepisami dotyczącymi odpadów i nie może on zostać wyrzucony wraz ze zwykłymi odpadami.

### Warunki gwarancji

Gwarancja	18 miesięcy
-----------	-------------

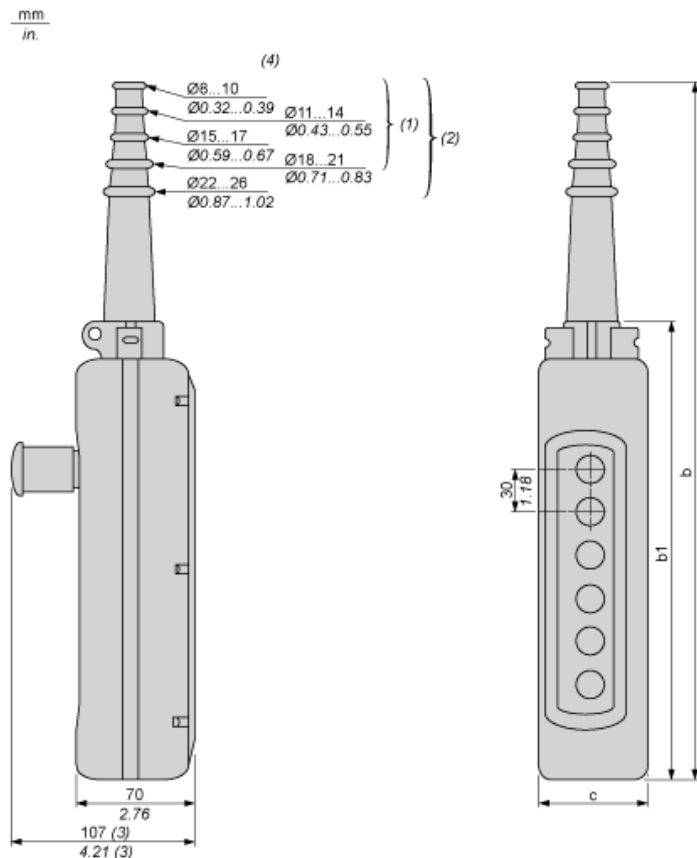
# Karta danych technicznych XACA492

## produktu

### Dimensions Drawings

#### Dimensions

Below drawing shows a product with 6 cut-outs. Select the number of cut-outs according to the product characteristics in order to get b, b1 and c dimensions.



- (1) For 2 and 3-way XAC A stations.
- (2) For 4 to 8-way XAC A stations.
- (3) With trigger action Emergency stop head operator
- (4) Internal  $\varnothing$

Dimensions in mm

Number of cut-outs	2	3	4	5	6	8	12
b	314	314	440	440	500	560	680
b1	190	190	250	250	310	370	490
c	80	80	80	80	80	80	92

Dimensions in in.

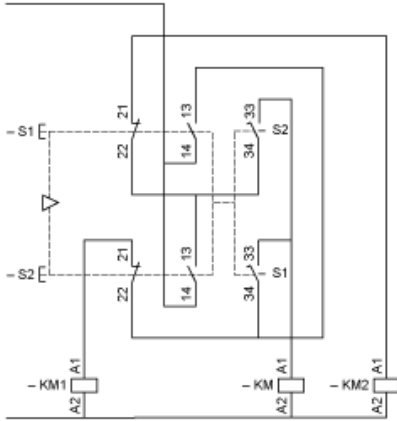
Number of cut-outs	2	3	4	5	6	8	12
b	12.36	12.36	17.32	17.32	19.68	22.05	26.77
b1	7.48	7.48	9.84	9.84	12.20	14.57	19.29
c	3.15	3.15	3.15	3.15	3.15	3.15	3.62

# Karta danych technicznych XACA492 produktu

## Connections and Schema

### Control of 2-Speed Reversing Motor

With two XENG1191 contact blocks, to be ordered separately



KM High speed contactor

# Karta danych technicznych XACA492

## produktu

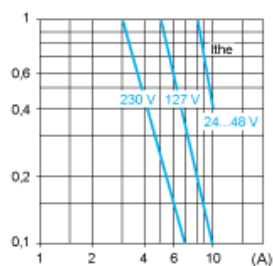
### Performance Curves

#### Rated Operational Power

##### AC Supply 50/60 Hz Inductive Circuit

Operating rate: 3600 operating cycles/hour. Load factor: 0.5.

Millions of operating cycles, AC-15 utilization category



I<sub>the</sub> Thermal current  
(A) Current

##### DC Supply

Operating rate: 3600 operating cycles/hour. Load factor: 0.5.

Power broken in W for 1 million operating cycles, DC-13 utilization category

Voltage	V	24	48	120
Inductive circuit	W	65	48	40