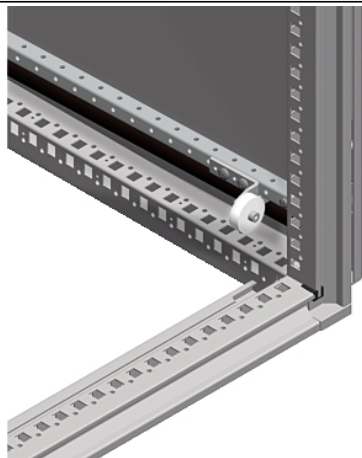


Karta danych technicznych produktu

Parametry

NSYSDRC

Spacial Rolki centrujące drzwi



Parametry podstawowe

Gama produktów	Spacial
Typ produktu lub komponentu	Rolka centrująca drzwi
Application	Wielozadaniowy
Nominal dimensions of the housing	-
Miejsce montażu	Na drzwiach
Zgodność gamy	Spacial obudowy SF i SM
Elementy składowe urządzenia	Elementy mocujące 1 rolka centrująca
Ilość sztuk w zestawie	1 sztuka

Parametry uzupełniające

Sposób mocowania	Elementem mocującym - na ramie wzmacniającej drzwi lokalizacja
------------------	--

Jednostka opakowania

Jednostka miary opakowania 1	PCE
Ilość jednostek w opakowaniu 1	1
Wysokość opakowania 1	8,0 cm
Szerokość opakowania 1	8,0 cm
Długość opakowania 1	43,5 cm
Waga opakowania 1	480,0 g
Jednostka miary opakowania 2	PAM
Ilość jednostek w opakowaniu 2	150
Wysokość opakowania 2	105,0 cm
Szerokość opakowania 2	100,0 cm
Długość opakowania 2	120,0 cm
Waga opakowania 2	93,2 kg

Oferta zrównoważonego rozwoju

Stan trwałej oferty	Produkt Green Premium
Rozporządzenie REACH	Deklaracja REACH
Europejska dyrektywa RoHS	Zgodność z pro-active (produkt poza zakresem obowiązywania dyrektywy UE RoHS)
Bez rtęci	Tak
Norma RoHS Chiny	Dyrektywa RoHS Chiny
Informacje na temat zwolnienia z RoHS	Tak
Ujawnienie informacji o wpływie na środowisko	Środowiskowy Profil Produktu
Kulistość – profil	Nie są wymagane żadne specjalne operacje związane z recyklingiem

Warunki gwarancji

Gwarancja	18 miesięcy
-----------	-------------

Informacje dostarczone w niniejszej dokumentacji zawierają ogólne opisy i/lub parametrów technicznych przedstawianych produktów. Dokumentacja ta nie jest przeznaczona do spełniania roli substytucyjnej i nie może być również stosowana do określenia przydatności i niezawodności tych produktów dla konkretnych aplikacji użytkownika. Każdy użytkownik lub integrator musi wykonać odpowiednią i pełną analizę ryzyka, ocenę a także testy produktów w odniesieniu do odpowiedniego, określonego zastosowania lub użycia. Schneider Electric Industries SAS ani żadna z jego firm stowarzyszonych lub zależnych nie ponosi odpowiedzialności za niewłaściwe użycie przedstawionych tutaj informacji.