



Parametry podstawowe

Gama produktów	Harmony STO & STU
Typ produktu lub komponentu	Panel dotykowy
Oznaczenie oprogramowania	EcoStruxure Operator Terminal Expert
System operacyjny	Harmony

Parametry uzupełniające

Rozmiar wyświetlacza	4.3 inch
Typ wyświetlacza	Barwny wyświetlacz TFT LCD
Kolor wyświetlacza	65536 kolorów
Rozdzielczość wyświetlacza	480 x 272 pixels
Panel dotykowy	Analogowy
Żywotność podświetlenia	50000 godzin z biały
Janość	16 poziomów przez panel dotykowy
Czcionka znaku	ASCII (znaki europejskie) Cyryllica Tajwański (chiński tradycyjny) Chiński (chiński uproszczony) Japoński (ANK, Kanji) Koreański
Znamionowe napięcie zasilania [Us]	12...24 V prąd stały (DC) - 10...20 %
Pobór mocy	8,1 W
Liczba stron	8999
Port Ethernet	10BASE-T/100BASE-TX
Opis pamięci	Kopia zapasowa danych 512 kB Pamięć aplikacji 26 MB
Połączenie typu zintegrowanego	1 port USB 2.0 typ mini B 1 port USB 2.0 typ A 1 Ethernet TCP/IP - RJ45
Zasilanie	Źródło zewnętrzne
Zegar czasu rzeczywistego	With RTC-battery set opcjonalny
Protokoły do pobierania	Modbus TCP Modbus Protokoły dla osób trzecich
Zgodność gamy	Omron Mitsubishi Siemens Allen-Bradley
Sposób mocowania	By 2 installation fasteners, montaż na panel grubości od 1.5 do 6 mm
Materiał obudowy	PPT
Materiał przedni	Plastikowy
Wymiary wycięcia (otworu)	77.5 x 112.5 mm 66 x 105 mm with mounting adaptor
Masa produktu	0,22 kg

Środowisko pracy

Normy	UL 61010-2-201 EN 61131-2 EN 61000-6-2 EN 61000-6-4 CSA C22.2 Nr 213 CSA C22.2 nr 142 UL 61010-1 ANSI/ISA 12.12.01
Certyfikaty produktu	CE[RETURN]C-Tick[RETURN]ATEX zone 2/22[RETURN]KCC[RETURN]UL[RETURN]cUL[RETURN]UKCA
Temperatura otoczenia dla pracy urządzenia	0...50 °C
Temperatura otoczenia dla przechowywania	-20...60 °C
Wilgotność względna	10...90 % bez kondensacji
Wysokość pracy (w metrach nad poziomem morza)	2000 m
Stopień ochrony IP	IP65f (panel przedni) IP20 (panel tylni)
Stopień ochrony NEMA	NEMA 4X/13 panel przedni (użytek wewnątrz budynku)
Odporność na wstrząsy	15 gn dla 11 ms zgodnie z IEC 61131-2
Odporność na wibracje	1 gn (f = 5...150 Hz) zgodnie z IEC 61131-2 Stała amplituda 3,5 mm (f = 5...150 Hz) zgodnie z IEC 61131-2
Kompatybilność elektromagnetyczna	Odporność na działanie promieniowania elektromagnetycznego - test level: 10 V/m (80 MHz...2.7 GHz) Odporność na wyładowania elektrostatyczne - test level: 8 kV poziom 3 (rozładowanie powietrza) conforming to EN 61000-4-2 Odporność na wyładowania elektrostatyczne - test level: 6 kV poziom 3 (styk bezpośredni) conforming to EN 61000-4-2

Jednostka opakowania

Jednostka miary opakowania 1	PCE
Ilość jednostek w opakowaniu 1	1
Wysokość opakowania 1	13,2 cm
Szerokość opakowania 1	7,8 cm
Długość opakowania 1	18,2 cm
Waga opakowania 1	532,5 g
Jednostka miary opakowania 2	S03
Ilość jednostek w opakowaniu 2	12
Wysokość opakowania 2	30 cm
Szerokość opakowania 2	30 cm
Długość opakowania 2	40 cm
Waga opakowania 2	6836 g
Jednostka miary opakowania 3	P12
Ilość jednostek w opakowaniu 3	288
Wysokość opakowania 3	80 cm
Szerokość opakowania 3	120 cm
Długość opakowania 3	110 cm
Waga opakowania 3	178440 g

Oferta zrównoważonego rozwoju

Stan trwałej oferty	Produkt Green Premium
Rozporządzenie REACH	 Deklaracja REACH
Europejska dyrektywa RoHS	Zgodność z pro-active (produkt poza zakresem obowiązywania dyrektywy UE RoHS)
Bez rtęci	Tak
Norma RoHS Chiny	 Dyrektywa RoHS Chiny
Informacje na temat zwolnienia z RoHS	 Tak
Ujawnienie informacji o wpływie na środowisko	 Środowiskowy Profil Produktu

Kulistość – profil

 [Informacja O Żywotności](#)

WEEE

Produkt należy zutylizować zgodnie z obowiązującymi na terenie Unii Europejskiej przepisami dotyczącymi odpadów i nie może on zostać wyrzucony wraz ze zwykłymi odpadami.

Warunki gwarancji

Gwarancja

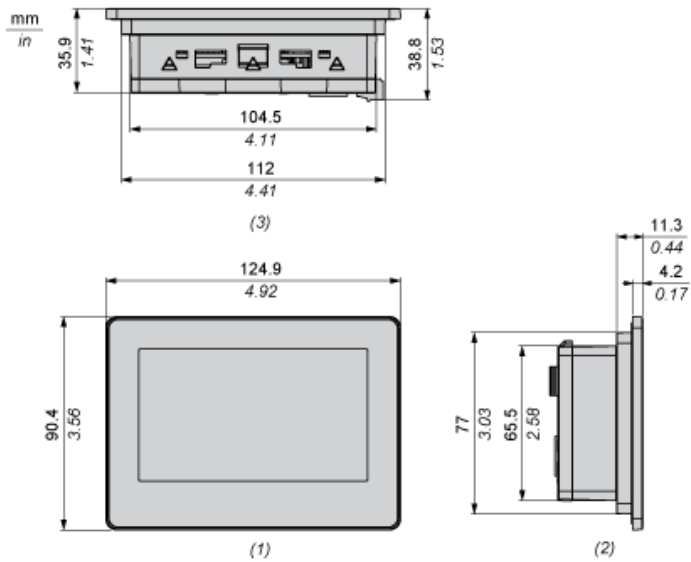
18 miesięcy

Karta danych technicznych HMISTO735

produktu

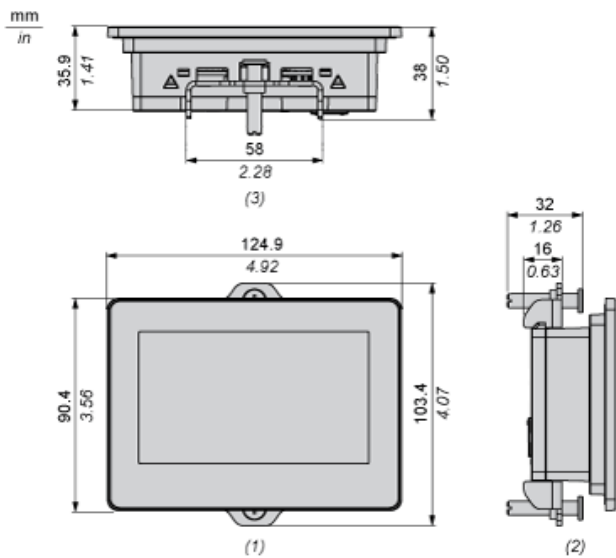
Dimensions Drawings

External Dimensions



- 1 Front
- 2 Left
- 3 Bottom

Dimensions with Installation Fasteners



- 1 Front
- 2 Left
- 3 Bottom

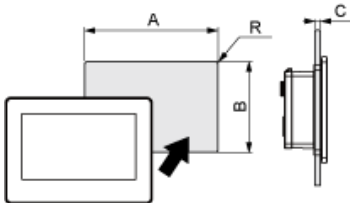
Karta danych technicznych produktu

HMISTO735

Mounting and Clearance

Mounting

Panel Cut-out Dimensions



Dimensions in mm

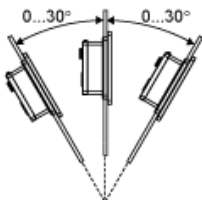
Description	A	B	C	R
Without adapter	112.5	77.5	1.5...6	3 max.
With adapter	105	66	1.5...6	3 max.

Dimensions in in.

Description	A	B	C	R
Without adapter	4.43	3.05	0.06...0.24	0.12 max.
With adapter	4.13	2.6	0.06...0.24	0.12 max.

Installation Requirements

Mounting Angle



When installing this product in a slanted position with an incline more than 30°, the ambient temperature must not exceed 40 °C (104 °F). You may need to use forced air cooling (fan, A/C) to ensure the ambient operating temperature is 40 °C or less (104 °F or less).

Clearance

