

# Karta danych technicznych produktu

## Parametry

# HMIZSURDP5

Remote control cable, Harmony SCU, 5 m for panel



### Parametry podstawowe

Gama produktów	Harmony SCU
Typ produktu lub komponentu	Kabel zdalnego sterowania

### Parametry uzupełniające

Długość kabla	5 m
---------------	-----

### Jednostka opakowania

Jednostka miary opakowania 1	PCE
Ilość jednostek w opakowaniu 1	1
Wysokość opakowania 1	7,2 cm
Szerokość opakowania 1	18,4 cm
Długość opakowania 1	26,7 cm
Waga opakowania 1	870 g
Jednostka miary opakowania 2	S03
Ilość jednostek w opakowaniu 2	6
Wysokość opakowania 2	30 cm
Szerokość opakowania 2	30 cm
Długość opakowania 2	40 cm
Waga opakowania 2	5,42 kg
Jednostka miary opakowania 3	PAL
Ilość jednostek w opakowaniu 3	48
Wysokość opakowania 3	70 cm
Szerokość opakowania 3	60 cm
Długość opakowania 3	80 cm
Waga opakowania 3	43,36 kg

### Oferta zrównoważonego rozwoju

Rozporządzenie REACH	<a href="#">Deklaracja REACH</a>
Bez SVHC REACH	Tak
Europejska dyrektywa RoHS	Zgodność z pro-active (produkt poza zakresem obowiązywania dyrektywy UE RoHS) <a href="#">Europejska deklaracja RoHS</a>
Bez toksycznych metali ciężkich	Tak
Bez rtęci	Tak
Norma RoHS Chiny	<a href="#">Dyrektywa RoHS Chiny</a>
Informacje na temat zwolnienia z RoHS	<a href="#">Tak</a>
WEEE	Produkt należy zutylizować zgodnie z obowiązującymi na terenie Unii Europejskiej przepisami dotyczącymi odpadów i nie może on zostać wyrzucony wraz ze zwykłymi odpadami.

## Warunki gwarancji

---

Gwarancja

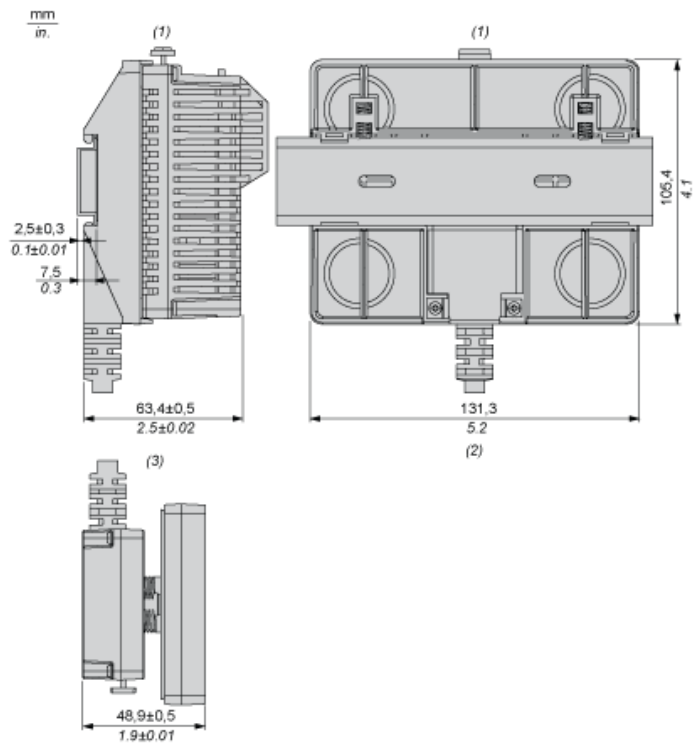
18 miesięcy

---

# Karta danych technicznych produktu HMIZSURDP5

## Dimensions Drawings

### Dimensions



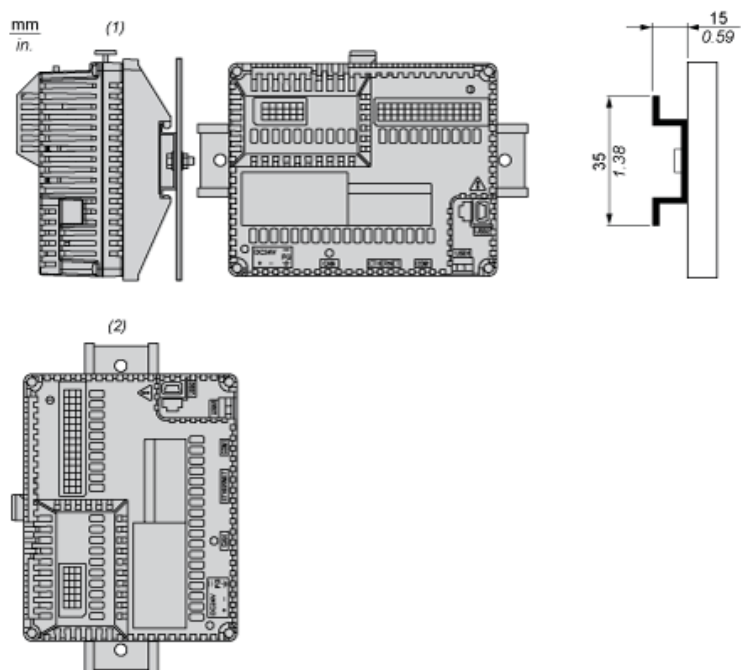
- (1) Rear module
- (2) Rear module remote cable
- (3) Panel remote cable

# Karta danych technicznych produktu

## HMZSURDP5

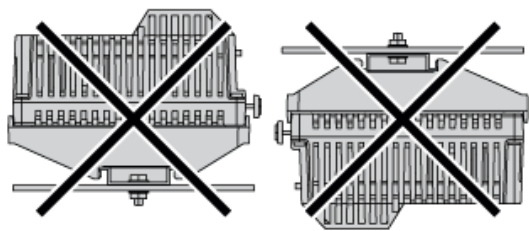
### Mounting and Clearance

#### Recommended Mounting position

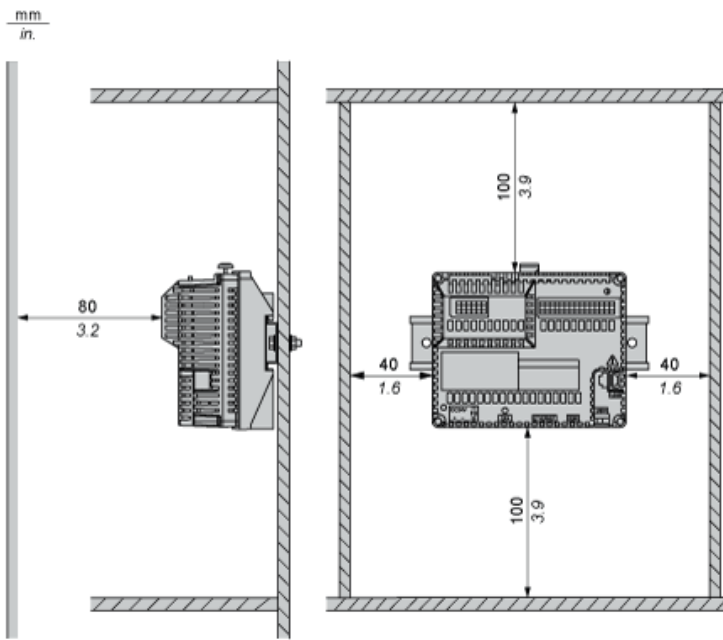


- (1) Horizontal mounting
- (2) Vertical mounting

#### No Recommended Mounting Position



#### Clearance



Keep adequate spacing for proper ventilation to maintain an ambient temperature between 0...50 °C (32...122 °F) for horizontal installation and 0...40 °C (32...104 °F) for vertical installation.