



### Parametry podstawowe

Gama produktów	Harmony STO & STU
Typ produktu lub komponentu	Panel dotykowy
Oznaczenie oprogramowania	EcoStruxure Operator Terminal Expert
System operacyjny	Harmony

### Parametry uzupełniające

Rozmiar wyświetlacza	4.3 inch
Typ wyświetlacza	Barwny wyświetlacz TFT LCD
Kolor wyświetlacza	65536 kolorów
Rozdzielczość wyświetlacza	480 x 272 pixels
Panel dotykowy	Analogowy
Żywotność podświetlenia	50000 godzin z biały
Janość	16 poziomów przez panel dotykowy
Czcionka znaku	Chiński (chiński uproszczony) Japoński (ANK, Kanji) ASCII (znaki europejskie) Tajwański (chiński tradycyjny) Koreański Cyryllica
Znamionowe napięcie zasilania [Us]	12...24 V prąd stały (DC) - 10...20 %
Pobór mocy	7,5 W
Liczba stron	8999
Opis pamięci	Kopia zapasowa danych 512 kB Pamięć aplikacji 26 MB
Połączenie typu zintegrowanego	1 port USB 2.0 typ mini B 1 port USB 2.0 typ A 1 połączenie szeregowe - RJ45 - RS232C/RS485 (prędkość: 2400...115200 bps)
Zasilanie	Źródło zewnętrzne
Zegar czasu rzeczywistego	With RTC-battery set opcjonalny
Protokoły do pobierania	Protokoły dla osób trzecich Modbus
Zgodność gamy	Mitsubishi Omron Siemens Allen-Bradley
Sposób mocowania	By 2 installation fasteners, montaż na panel grubości od 1.5 do 6 mm
Materiał obudowy	PPT
Materiał przedni	Plastikowy
Wymiary wycięcia (otworu)	77.5 x 112.5 mm 66 x 105 mm with mounting adaptor
Masa produktu	0,22 kg

## Środowisko pracy

Normy	ANSI/ISA 12.12.01 CSA C22.2 nr 142 UL 61010-2-201 EN 61000-6-2 CSA C22.2 Nr 213 EN 61000-6-4 UL 61010-1 EN 61131-2
Certyfikaty produktu	UL[RETURN]C-Tick[RETURN]KCC[RETURN]CE[RETURN]cUL[RETURN]ATEX zone 2/22[RETURN]UKCA
Temperatura otoczenia dla pracy urządzenia	0...50 °C
Temperatura otoczenia dla przechowywania	-20...60 °C
Wilgotność względna	10...90 % bez kondensacji
Wysokość pracy (w metrach nad poziomem morza)	2000 m
Stopień ochrony IP	IP65f (panel przedni) IP20 (panel tylny)
Stopień ochrony NEMA	NEMA 4X/13 panel przedni (użytek wewnątrz budynku)
Odporność na wstrząsy	15 gn dla 11 ms zgodnie z IEC 61131-2
Odporność na wibracje	1 gn (f = 5...150 Hz) zgodnie z IEC 61131-2 Stała amplituda 3,5 mm (f = 5...150 Hz) zgodnie z IEC 61131-2
Kompatybilność elektromagnetyczna	Odporność na działanie promieniowania elektromagnetycznego - test level: 10 V/m (80 MHz...2.7 GHz) Odporność na wyładowania elektrostatyczne - test level: 8 kV poziom 3 (rozładowanie powietrza) conforming to EN 61000-4-2 Odporność na wyładowania elektrostatyczne - test level: 6 kV poziom 3 (styk bezpośredni) conforming to EN 61000-4-2

## Jednostka opakowania

Jednostka miary opakowania 1	PCE
Ilość jednostek w opakowaniu 1	1
Wysokość opakowania 1	13,2 cm
Szerokość opakowania 1	7,8 cm
Długość opakowania 1	18,2 cm
Waga opakowania 1	525 g
Jednostka miary opakowania 2	S03
Ilość jednostek w opakowaniu 2	12
Wysokość opakowania 2	30 cm
Szerokość opakowania 2	30 cm
Długość opakowania 2	40 cm
Waga opakowania 2	7060 g
Jednostka miary opakowania 3	P12
Ilość jednostek w opakowaniu 3	288
Wysokość opakowania 3	80 cm
Szerokość opakowania 3	120 cm
Długość opakowania 3	110 cm
Waga opakowania 3	178440 g

## Oferta zrównoważonego rozwoju

Stan trwałej oferty	Produkt Green Premium
Rozporządzenie REACH	 <a href="#">Deklaracja REACH</a>
Europejska dyrektywa RoHS	Zgodność z pro-active (produkt poza zakresem obowiązywania dyrektywy UE RoHS)
Bez rtęci	Tak
Norma RoHS Chiny	 <a href="#">Dyrektywa RoHS Chiny</a>
Informacje na temat zwolnienia z RoHS	 <a href="#">Tak</a>
Ujawnienie informacji o wpływie na środowisko	 <a href="#">Środowiskowy Profil Produktu</a>

---

Kulistość – profil	<a href="#">Informacja O Żywotności</a>
WEEE	Produkt należy zutylizować zgodnie z obowiązującymi na terenie Unii Europejskiej przepisami dotyczącymi odpadów i nie może on zostać wyrzucony wraz ze zwykłymi odpadami.

---

### Warunki gwarancji

---

Gwarancja	18 miesięcy
-----------	-------------

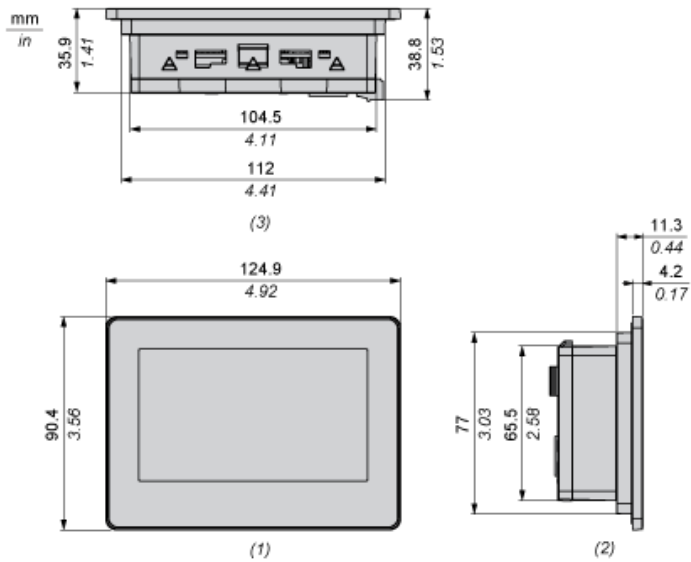
---

# Karta danych technicznych HMISTO715

## produktu

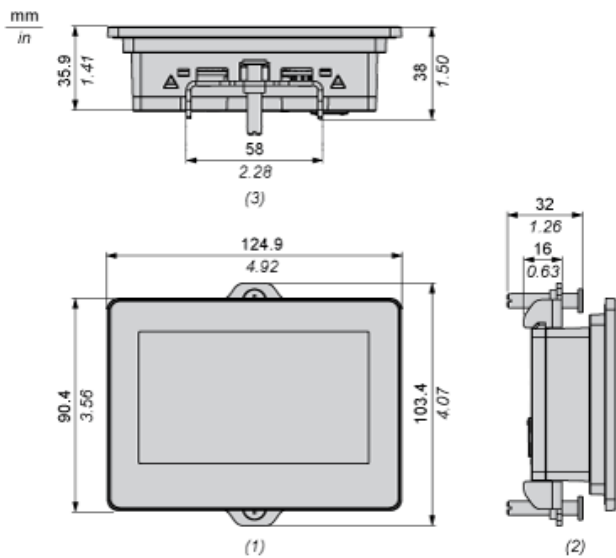
### Dimensions Drawings

#### External Dimensions



- 1 Front
- 2 Left
- 3 Bottom

#### Dimensions with Installation Fasteners



- 1 Front
- 2 Left
- 3 Bottom

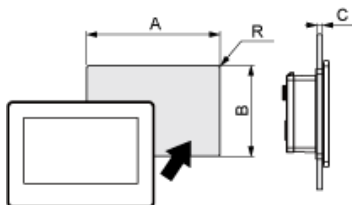
# Karta danych technicznych produktu

## HMISTO715

### Mounting and Clearance

## Mounting

### Panel Cut-out Dimensions



Dimensions in mm

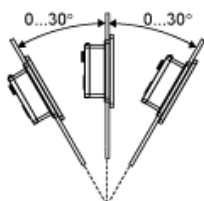
Description	A	B	C	R
Without adapter	112.5	77.5	1.5...6	3 max.
With adapter	105	66	1.5...6	3 max.

Dimensions in in.

Description	A	B	C	R
Without adapter	4.43	3.05	0.06...0.24	0.12 max.
With adapter	4.13	2.6	0.06...0.24	0.12 max.

## Installation Requirements

### Mounting Angle



When installing this product in a slanted position with an incline more than 30°, the ambient temperature must not exceed 40 °C (104 °F). You may need to use forced air cooling (fan, A/C) to ensure the ambient operating temperature is 40 °C or less (104 °F or less).

### Clearance

