



### Parametry podstawowe

Gama produktów	Harmony SCU
Typ produktu lub komponentu	Mały sterownik dotykowy HMI
Rozmiar wyświetlacza	3,5 cala
Typ wyświetlacza	Z podświetlony LED barwny wyświetlacz TFT LCD
Panel dotykowy	Analogowy
Prezentacja urządzenia	Kompletny produkt

### Parametry uzupełniające

Rozdzielczość wyświetlacza	320 x 240 pixels QVGA
Żywotność podświetlenia	50000 godzin z 65 000 kolorów
Janość	16 poziomów przez panel dotykowy
Kąt widzenia poziomy x pionowy	60° lewy 60° prawy 40° góra 60° spód
Czcionka znaku	Japoński (ANK, Kanji) ASCII Tajwański (chiński tradycyjny) Koreański Chiński (chiński uproszczony)
Zasilanie	Źródło zewnętrzne
Znamionowe napięcie zasilania [Us]	24 V (20,4...28,8 V)DC
Odporność na krótkie zaniki zasilania	10 ms
Prąd rozruchowy	30 A
Pobór mocy	15 W
Sygnalizacja lokalna	Bez sygnalizatora
Liczba stron	Ograniczony pojemnością pamięci wewnętrznej
Oznaczenie oprogramowania	SoMachine
System operacyjny	Harmony
Nazwa procesora	CPU RISC
Częstotliwość taktowania procesora	333 MHz
Opis pamięci	Pamięć Flash NAND, 128 MB Wewnętrzna pamięć danych FRAM, 128 kB Działanie programu aplikacji DRAM, 128 MB
Połączenie typu zintegrowanego	1 połączenie szeregowo - RJ45 - RS232/RS485 (prędkość: <= 115,2 kbits/s) 1 Ethernet TCP/IP - RJ45 1 port USB 2.0 typ mini B 1 port USB 2.0 typ A Magistrala główna CANopen - SUB-D 9
Zegar czasu rzeczywistego	Wbudowany
Protokoły do pobierania	CANopen Modbus TCP/IP Modbus
Sposób mocowania	Przez 1 nakrętkę - średnica: Ø 22 mm, montaż na: panel o grubości 1...6 mm
Materiał obudowy	PC/PBT
Odporność na wstrząsy	147 m/s <sup>2</sup> dla 11 ms (na szynie DIN) zgodnie z IEC 60068-2-27 294 m/s <sup>2</sup> dla 6 ms (podczas montażu panela) zgodnie z IEC 60068-2-27

Odporność na wibracje	+/- 3,5 mm (f = 5...9 Hz) zgodnie z IEC 60068-2-6 1 gn (f = 9...150 Hz) zgodnie z IEC 60068-2-6
Kompatybilność elektromagnetyczna	Badanie odporności na wyładowanie elektrostatyczne - test level: 8 kV (rozładowanie powietrza) conforming to IEC 61000-4-2 Badanie odporności na wyładowanie elektrostatyczne - test level: 6 kV (rozładowanie styku) conforming to IEC 61000-4-2 Podatność na pola elektromagnetyczne - test level: 10 V/m (80 MHz...3 GHz) conforming to IEC 61000-4-3 Badanie odporności na elektryczne krótkotrwałe stany przejściowe / udar - test level: 2 kV (linie energetyczne) conforming to IEC 61000-4-4 Badanie odporności na elektryczne krótkotrwałe stany przejściowe / udar - test level: 1 kV (pomiędzy analogowymi WE/WY a napięciem pracy) conforming to IEC 61000-4-4 Badanie odporności na elektryczne krótkotrwałe stany przejściowe / udar - test level: 2 kV (przewody przekaźników) conforming to IEC 61000-4-4 Badanie odporności na elektryczne krótkotrwałe stany przejściowe / udar - test level: 1 kV (linia Ethernet) conforming to IEC 61000-4-4 Badanie odporności na elektryczne krótkotrwałe stany przejściowe / udar - test level: 1 kV (linia COM) conforming to IEC 61000-4-4 Badanie odporności na elektryczne krótkotrwałe stany przejściowe / udar - test level: 1 kV (linia CAN) conforming to IEC 61000-4-4 Badania odporności na udary - test level: 2 kV (zasilanie (tryb wspólny)) conforming to IEC 61000-4-5 Badania odporności na udary - test level: 1 kV (zasilanie (tryb różnicowy)) conforming to IEC 61000-4-5 Badania odporności na udary - test level: 1 kV tryb wspólny (WE/WY cyfrowe) conforming to IEC 61000-4-5 Badania odporności na udary - test level: 0.5 kV tryb różnicowy (WE/WY cyfrowe) conforming to IEC 61000-4-5 Przewodzone zakłócenia RF - test level: 10 V (0,15...80 MHz) conforming to IEC 61000-4-6 Przewodzona emisja - test level: 150 kHz...30 MHz conforming to EN 55011 Promieniowanie - test level: 30 MHz...1 GHz conforming to EN 55011
Numer wejścia dyskretnego	2 dla szybkie wejście (tryb normalny) zgodnie z IEC 61131-2 Typ 1 14 dla wejścia cyfrowe zgodnie z IEC 61131-2 Typ 1
Napięcie wejścia dyskretnego	24 V prąd stały (DC), logiczne wejście cyfrowe: Sink lub Source (dodatnie/ujemne)
Liczba punktów wspólnych	1 dla szybkie wejście (tryb HSC) 2 dla wejścia cyfrowe
Prąd wejścia dyskretnego	7,83 MA dla szybkie wejście 5 mA dla cyfrowy
Impedancja wejściowa	2.81 kΩ 4.7 kΩ
Zasilanie czujnika	15...28,8 V prąd stały (DC), voltage (state 1): >= 15 V, prąd (stan 1): >= 5 mA, voltage (state 0): <= 5 V, prąd (stan 0): <= 1.5 mA 15...28,8 V prąd stały (DC), voltage (state 1): >= 15 V, prąd (stan 1): >= 2.5 mA, voltage (state 0): <= 5 V, prąd (stan 0): <= 1 mA
Konfigurowalny czas filtrowania	0 ms bez filtra (brak) 0.004...0.04 ms filtr odrzucania (blokada/zdarzenie i kumulacyjny filtr z krokiem Nx0.5ms (64>=N>=2)) 3...12 ms integrator (brak/praca/stop)
Maximum input frequency	100 KHz dla szybkie wejście (tryb enkodera) - rodzaj sterowania A/B 100 KHz dla szybkie wejście - rodzaj sterowania jednofazowy 100 kHz dla szybkie wejście - rodzaj sterowania impuls/kierunek
Maximum cable distance between devices	Przewód ekranowany: <10 m dla szybkie wejście Przewód ekranowany: <100 m dla wejścia cyfrowe Przewód nieekranowany: <50 m dla wejścia cyfrowe
Rozstaw połączeń	3,5 mm
Zabezpieczenie przeciwprzepięciowe	Z zabezpieczenie nadnapięciowe
Izolacja między kanałami a logiką wewnętrzną	500 V prąd stały (DC)
Izolacja pomiędzy kanałami	Nie/brak/bez/żaden
Numer wyjścia dyskretnego	2 szybkie wyjście (tryb normalny), logika wyjścia: źródło 8 wyjścia cyfrowe, logika wyjścia: źródło
Napięcie wyjścia dyskretnego	24 V DC (limit napięcia: 19,2...28,8 V) z tranzystor wyjście(a) cyfrowe 24 V DC (limit napięcia: 5...30 V) z przekaźnik wyjście(a) cyfrowe 220 V AC (limit napięcia: 100...250 V) z przekaźnik wyjście(a) cyfrowe
Liczba wejść/wyjść	2 dla szybkie wejście, zacisk(i): FI0...FI1 14 dla wejścia cyfrowe, zacisk(i): DI0...DI13 2 dla szybkie wyjście, zacisk(i): FQ0...FQ1 8 dla wyjścia cyfrowe, zacisk(i): DQ0...DQ7

Prąd wyjścia dyskretnego	2 A (prąd dla wspólnego wyjścia <4 A), czas odpowiedzi 5 ms z styk otwierający dla wyjścia cyfrowe 2 A (prąd dla wspólnego wyjścia <4 A), czas odpowiedzi 2 ms z styk zamykający dla wyjścia cyfrowe 300 mA, czas odpowiedzi 2 ms dla szybkie wyjście (tryb normalny) 50 mA, czas odpowiedzi 2 ms dla szybkie wyjście (tryby PWM lub PTO)
Rezystancja izolacji	> 10 MΩ pomiędzy WE/WY a logiką wewnętrzną > 10 MΩ pomiędzy zasilaczem a ziemią
Maximum output frequency	100 KHz dla szybkie wyjście (tryb PTO) 1 kHz dla szybkie wyjście (tryb PWM)
Niedokładność	+/- 0,1 % pełnego zakresu współczynnik cyklu 1...99% dla szybkie wyjście (tryby PWM lub PTO) 1 % pełnego zakresu współczynnik cyklu 1...99% dla szybkie wyjście (tryby PWM lub PTO) +/- 5 % pełnego zakresu współczynnik cyklu 10...90% dla szybkie wyjście (tryby PWM lub PTO) +/- 10 % pełnego zakresu współczynnik cyklu 20...80% dla szybkie wyjście (tryby PWM lub PTO) +/- 15 % pełnego zakresu współczynnik cyklu 30...70% dla szybkie wyjście (tryby PWM lub PTO)
Wysokość	74,95 mm
Szerokość	128 mm
Głębokość	102 mm
Masa produktu	0,512 kg

## Środowisko pracy

Normy	IEC 61000-6-2 FCCklasa A UL 508 EN 61131-2 CSA C22.2 Nr 213 klasa I podział 2 ANSI/ISA 12-12-01
Certyfikaty produktu	cULus 508[RETURN]cUL 1604 Class 1 Division 2[RETURN]KCC[RETURN]C-Tick[RETURN]cULus CSA 22-2 Nr 142[RETURN]GOST[RETURN]UKCA[RETURN]UKEX
Oznakowanie	CE
Temperatura otoczenia dla pracy urządzenia	0...50 °C
Temperatura otoczenia dla przechowywania	-20...60 °C
Wilgotność względna	5...85 % bez kondensacji
Wysokość pracy (w metrach nad poziomem morza)	<= 2000 m
Wysokość przechowywania	0...10000 m
Maksymalne ciśnienie	800...1114 hPa
Stopień ochrony IP	IP20 zgodnie z IEC 60529 (panel tylni) IP65 zgodnie z IEC 60529 (panel przedni)
Stopień ochrony NEMA	NEMA 4X panel przedni
Stopień zanieczyszczenia	2 zgodnie z IEC 60664
Odporność na czynniki środowiskowe	Bez gazów korozyjnych

## Jednostka opakowania

Jednostka miary opakowania 1	PCE
Ilość jednostek w opakowaniu 1	1
Wysokość opakowania 1	18,4 cm
Szerokość opakowania 1	10,8 cm
Długość opakowania 1	26,7 cm
Waga opakowania 1	1083 g
Jednostka miary opakowania 2	S03
Ilość jednostek w opakowaniu 2	4
Wysokość opakowania 2	30 cm
Szerokość opakowania 2	30 cm
Długość opakowania 2	40 cm
Waga opakowania 2	4,464 kg

## Oferta zrównoważonego rozwoju

Stan trwałej oferty	Produkt Green Premium
Rozporządzenie REACH	<a href="#">Deklaracja REACH</a>
Europejska dyrektywa RoHS	Zgodność z pro-active (produkt poza zakresem obowiązywania dyrektywy UE RoHS)
Bez rtęci	Tak
Norma RoHS Chiny	<a href="#">Dyrektywa RoHS Chiny</a>
Informacje na temat zwolnienia z RoHS	<a href="#">Tak</a>
Ujawnienie informacji o wpływie na środowisko	<a href="#">Środowiskowy Profil Produktu</a>
Kulistość – profil	<a href="#">Informacja O Żywotności</a>
WEEE	Produkt należy zutylizować zgodnie z obowiązującymi na terenie Unii Europejskiej przepisami dotyczącymi odpadów i nie może on zostać wyrzucony wraz ze zwykłymi odpadami.
Możliwość modernizacji	Możliwość modernizacji dzięki modułom cyfrowym i zmodernizowanym podzespołom

## Warunki gwarancji

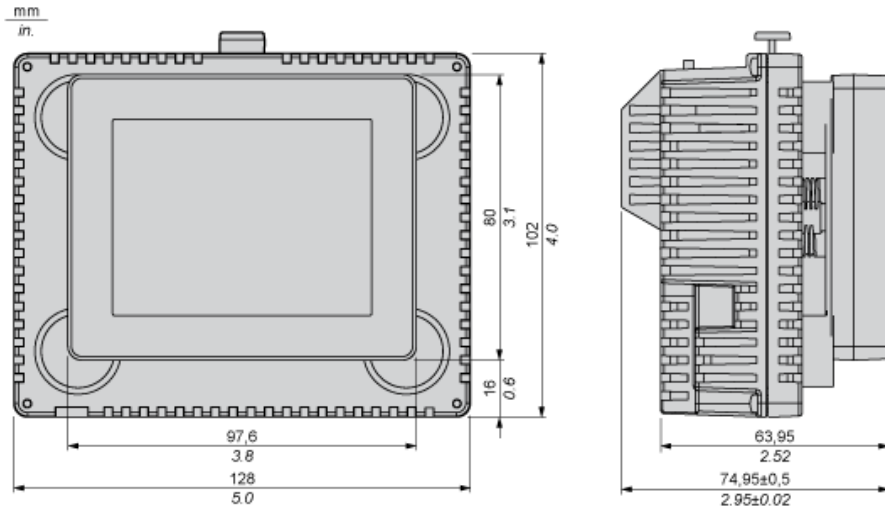
Gwarancja	18 miesięcy
-----------	-------------

# Karta danych technicznych HMISCU6A5

## produktu

### Dimensions Drawings

#### Dimensions

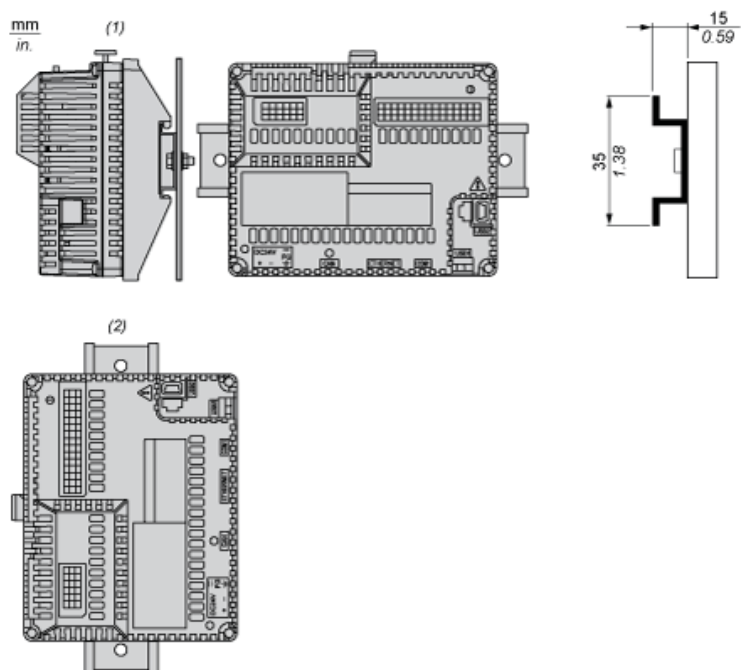


# Karta danych technicznych produktu

## HMISCU6A5

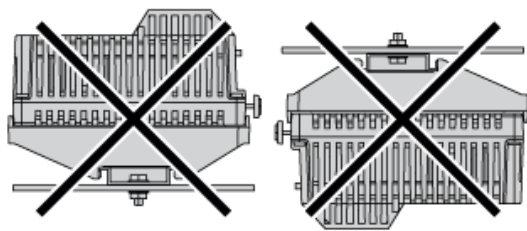
### Mounting and Clearance

#### Recommended Mounting position

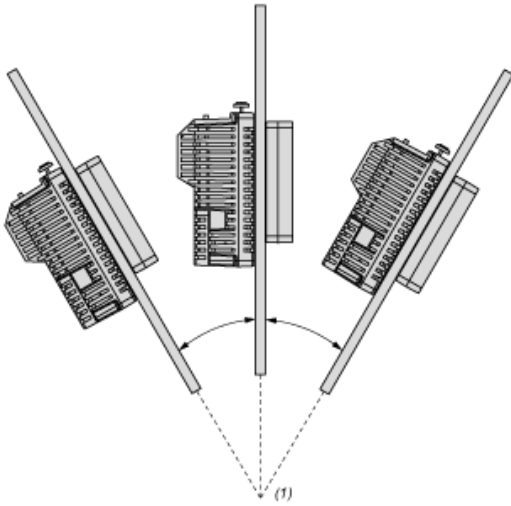


- (1) Horizontal mounting
- (2) Vertical mounting

#### No Recommended Mounting Position

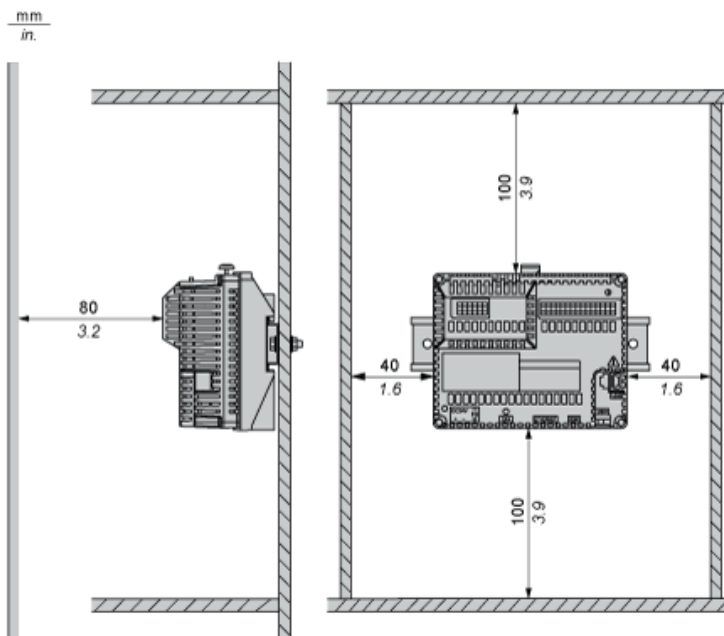


#### Mounting on a Slanted Panel



(1) 30° or less

## Clearance



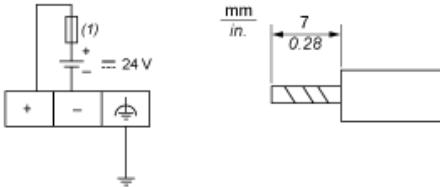
Keep adequate spacing for proper ventilation to maintain an ambient temperature between 0...50 °C (32...122 °F) for horizontal installation and 0...40 °C (32...104 °F) for vertical installation.

# Karta danych technicznych HMISCU6A5

## produktu

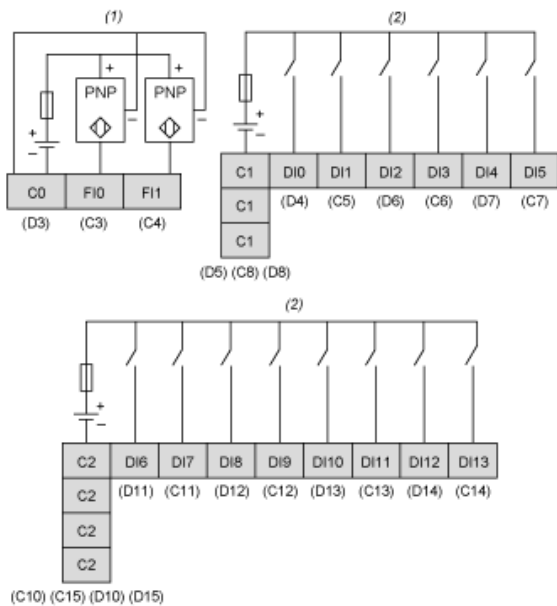
### Connections and Schema

#### Wiring Diagram



(1) Slow-blow 2A type T fuse

#### Wiring Diagram of Digital Inputs

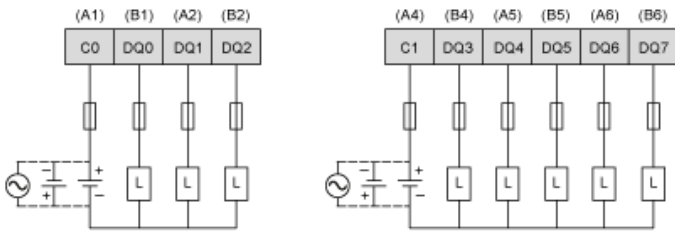


(1) HSC inputs with pin assignment of terminal blocks C,D.  
 (2) Digital inputs with pin assignment of terminal blocks C,D.

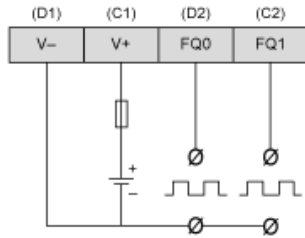
#### Wiring Diagram of Digital Outputs



(1)



(2)



- (1) Digital outputs with pin assignment of terminal blocks A,B.
- (2) PWM outputs with pin assignment of terminal blocks C,D.
- (L) Load